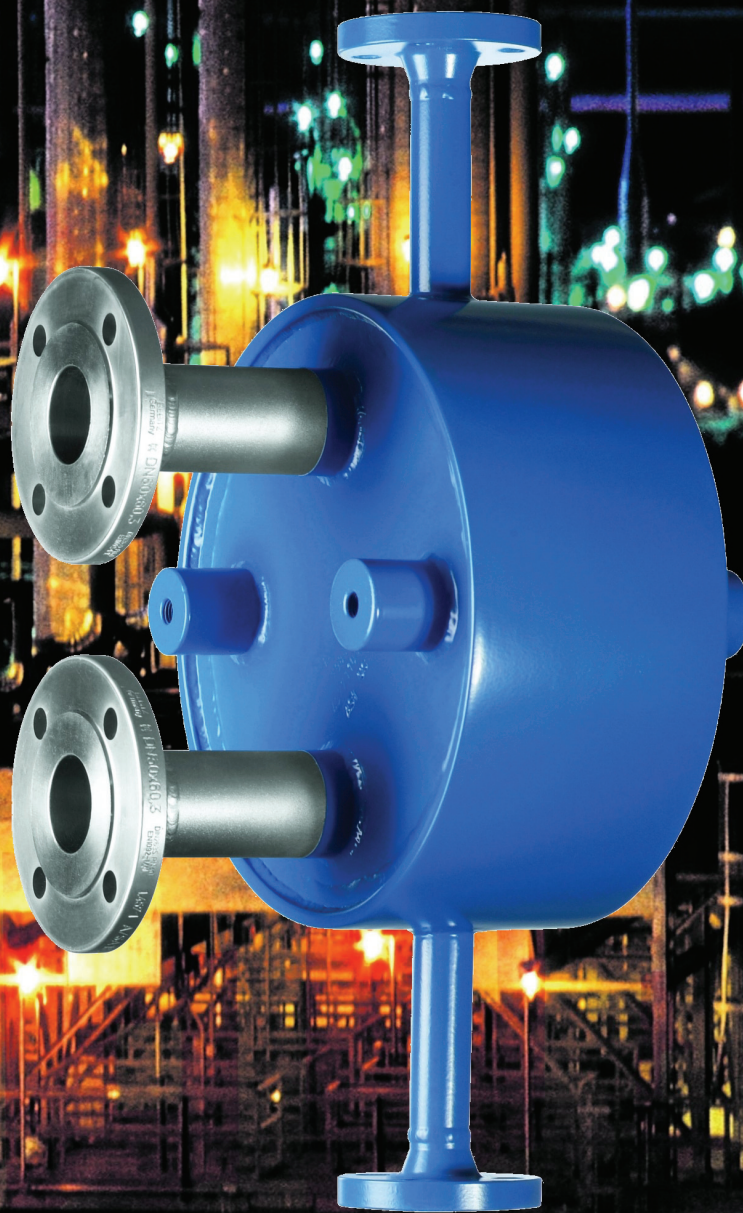
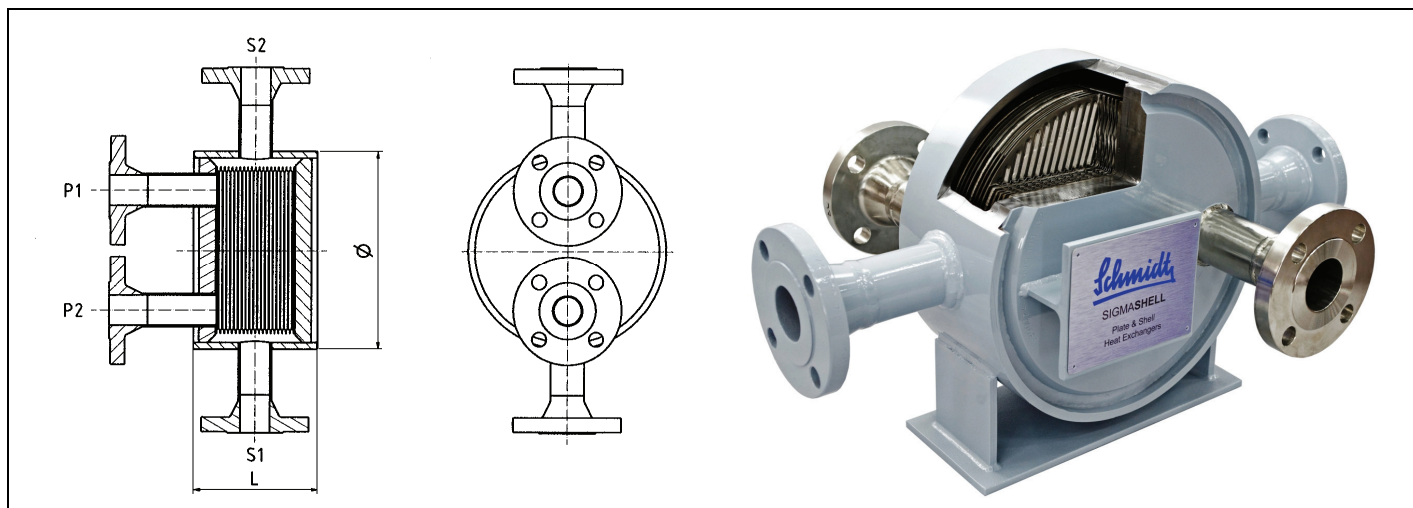


*Schmidt*



**SIGMASHELL**  
Сварные  
пластинчатые  
теплообменники

**API Heat Transfer**  
PERFORMANCE IS EVERYTHING



SIGMASHELL	SP 3	SP 5	SP 7	SP 9	SP 12
S1, S2	DN 20 – 100	DN 25 - 250	DN 50 - 350	DN 50 - 450	DN 50 – 600
P1, P2	DN 50	DN 100	DN 150	DN 200	DN 300
Ø [мм]	360	610	890	1.100	1.400
L [мм]	от 150 (зависит от кол-ва пластин и давления)				до 2.400
Площадь теплопередачи [м <sup>2</sup> ]	1,5 - 30	до 100	до 320	до 500	до 700

- Аппараты используются для передачи тепла для жидкости, газа и пара, изготавливаются с применением лазерной сварки.
- Площадь поверхности теплообмена одного теплообменника - до 700 м<sup>2</sup>.
- Применяются во всех областях промышленности, таких как химия, нефтехимия, фармацевтика, энергетика, биоэнергетика, целлюлозно-бумажная, сталелитейная и коксохимическая промышленность.
- Ограничения по использованию:
  - Рабочее давление от - 1 до 150 бар
  - Рабочая температура от - 200 до + 550 °С
  - Потери до 8.000 мПа/сек
- Пластины могут быть изготовлены из различных материалов
- Конструкция корпуса: полностью сварной, либо открытый с одной или двух сторон.
- Возможно изготовление многоходового аппарата.
- Параллельный, встречный, перекрестный поток – решение найдется всегда.
- Различная структура рифления пластин для оптимизации производительности.

04/2011