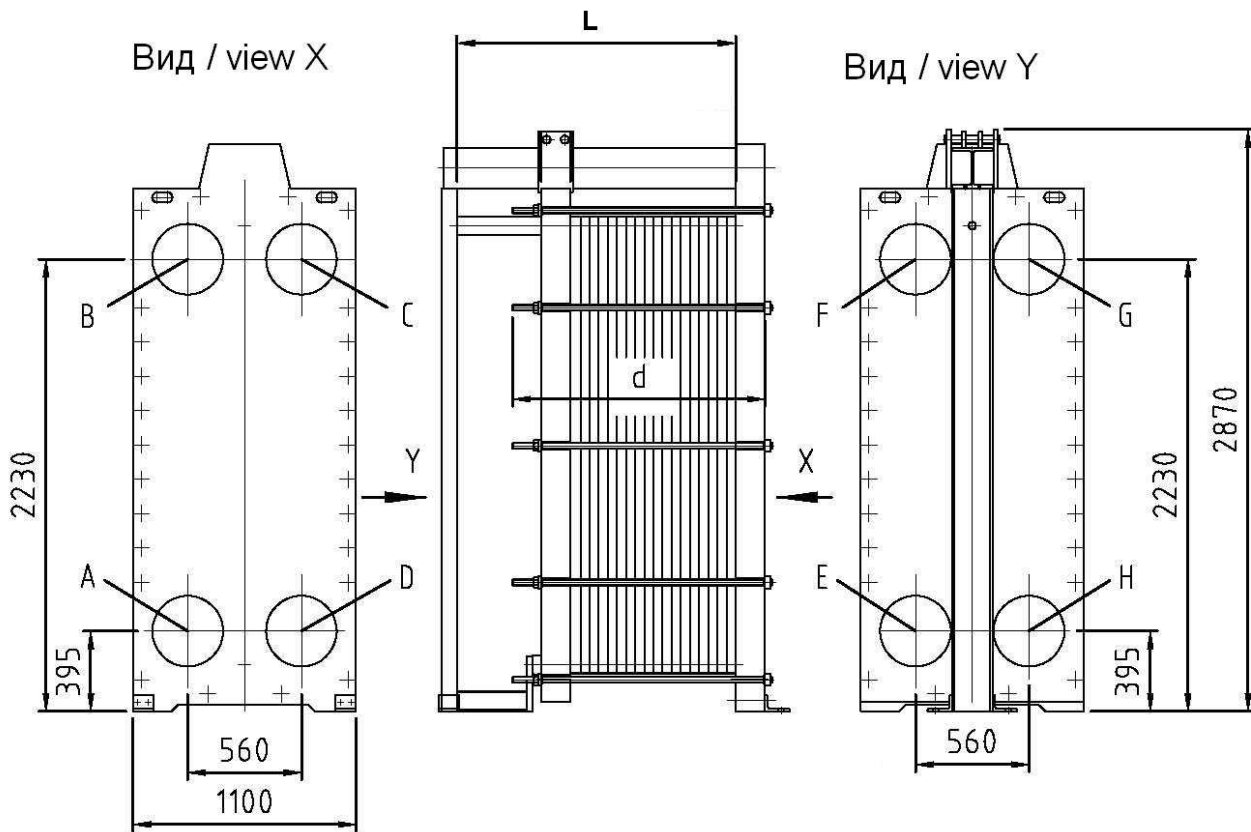




SIGMA 156
ПЛАСТИНЧАТЫЙ
ТЕПЛООБМЕННИК



- Новый теплообменный аппарат серии SIGMAFIT для термической обработки жидкостей. Расход до 2 000 м³/ч.
- Поверхность теплообмена одного аппарата до 1 000 м².
- Размеры частиц до 3 мм и вязкость до 10 000 сп.
- Широкий спектр применений в различных отраслях. Особенно хорошо подходит для перерабатывающей и энергетической промышленности, а так же для применений в отрасли HVAC.
- Доступен с пластинами и уплотнениями из любых ходовых материалов.
- Бесклеевая система уплотнений SIGMAFIX гарантирует высокий уровень безопасности при давлении до 25 бар.
- Простая и быстрая замена уплотнений.
- Эффективная площадь одной пластины примерно 1,65 м². Номинальный диаметр присоединений DN 350.
- Профили гофрирования пластин с высокими, средними и низкими характеристиками теплопередачи.
- Короткий срок поставки.