



SMARTRONIC

Интегрированная компрессорная станция

ATMOS Chrast s.r.o.



Что такое Smartronic



SMARTRONIC

- **Новое поколение винтовых компрессоров от 30kW до 75kW**
- **Производительность первого модельного ряда от 5,5 до 13,5m³/min**
- **Варианты рабочего давления от 6 до 13bar**
- **Встроенный осушитель**



Надежный источник сжатого воздуха

- Мы взяли за основу своё “KnowHow” из технологии производства локомотивных компрессоров, где требуется высочайший уровень надежности и безопасности
- Мы используем только компоненты мировых производителей как Siemens, Danfoss, CMC...



Почему именно SMARTTRONIC



SMARTTRONIC

Надежный источник сжатого воздуха

- Компоненты собственного производства и их доступность с нашего склада
- Остальные компоненты мировых производителей (WEG, Siemens и т.д.)
- Центральная система управления
- Большой ресурс
- Более надёжны благодаря гибким интервалам обслуживания
- Встроенные осушители конкурентов нагревают сам компрессор, осушитель Атмос не излучает тепла
- Квалифицированный персонал, современное оборудование, прогрессивная технология

Экономичное решение в энергопотреблении

- Новая винтовая пара последнего поколения (малые обороты двигателя)
- Энергоэффективность системы охлаждения (за счет конструкции и следовательно, меньшего потребления)
- Адсорбционный осушитель по цене рефрижераторного
- Работа осушителя в зависимости от влажности среды
- Быстрое управление
- Использование «не нужного» тепла (использование энергии компрессора для производства осушенного воздуха)

- **Надежный источник сжатого воздуха**
- **Выгодная цена**
- **Долговременная экономия средств и максимальное использование энергии**
- **Быстрая настройка в процессе эксплуатации обеспечивается центральным контроллером.**
- **Улучшенный контроль работы компрессора и качества воздуха**
- **Компактные размеры (модульная система, два типоразмера кожуха, малые габариты осушителя)**
- **Лёгкое подключение и простота в работе**
- **Быстрый сервис и удалённое управление (Опциональное оборудование, GSM модуль)**
- **Atmoscare – контроль затрат на сервис**

Почему используется SMARTRONIC



Новый винтовой блок А150

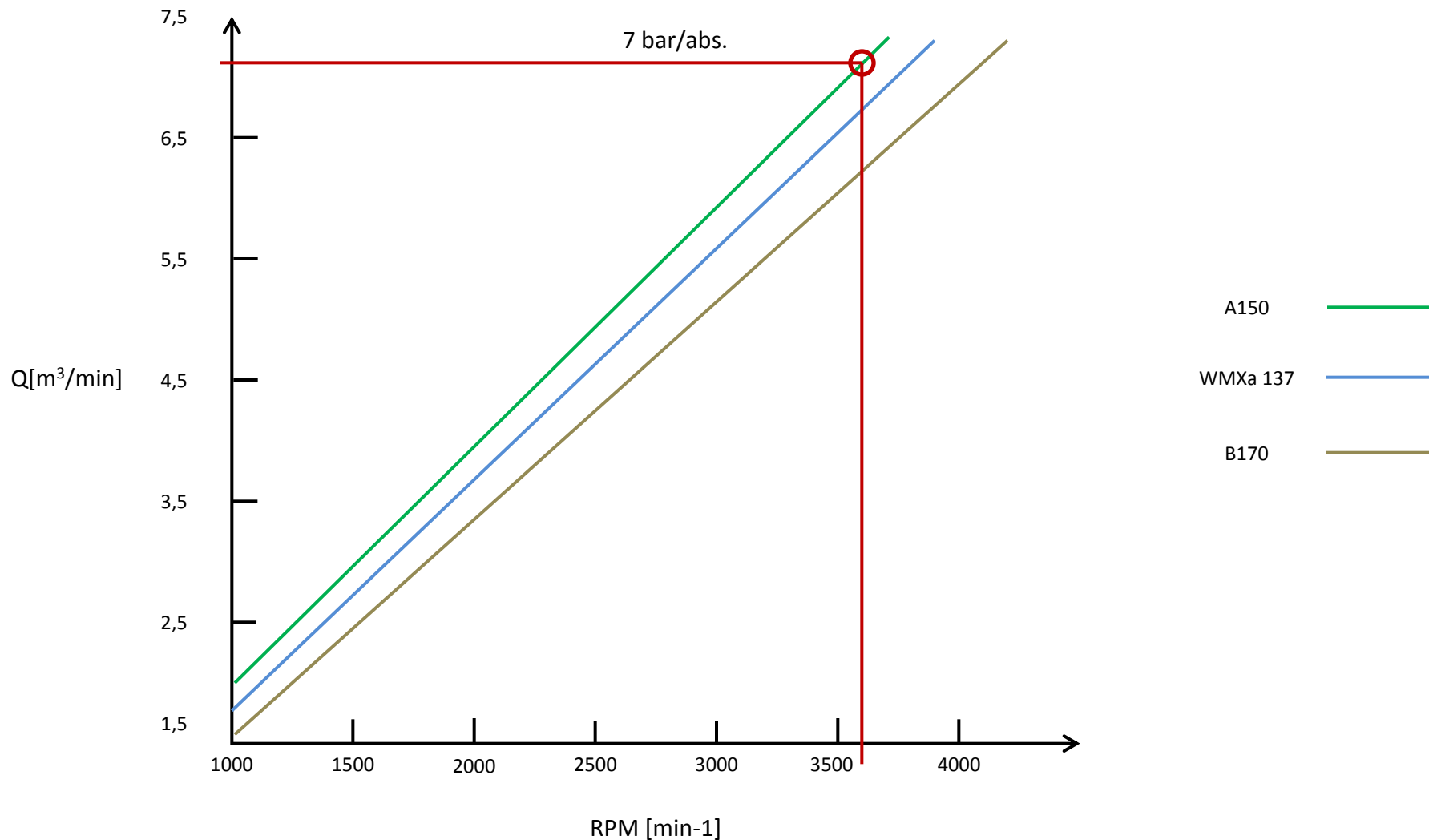
- **Большая производительность**
- **Увеличенный ресурс**
- **Диапазон 30-55KW (75KW)**



Почему используется SMARTRONIC



Новый винтовой блок A150



Jedinečné hlavní části

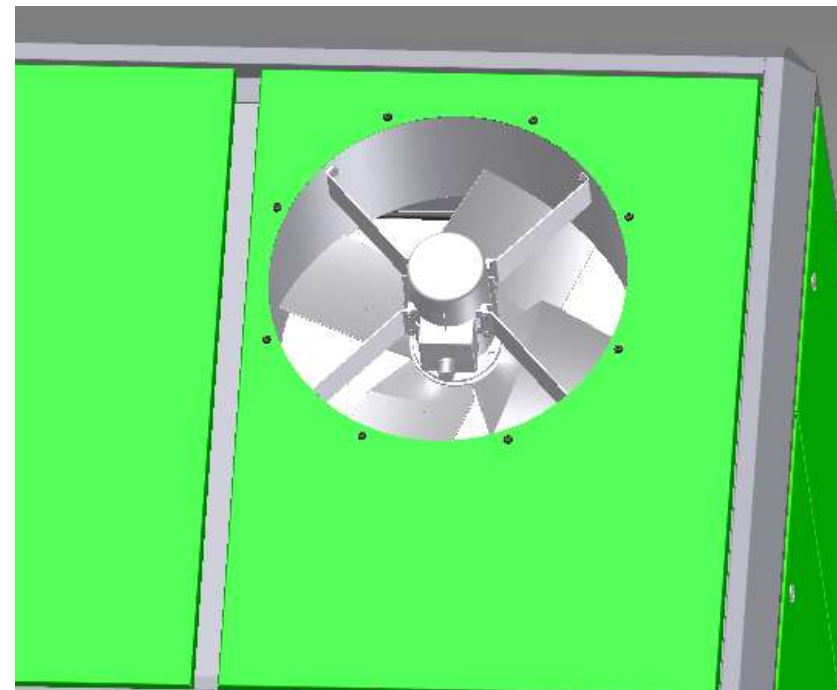


Почему используется SMARTRONIC

Энергоэффективное и экономичное решение

Вентилятор расположен непосредственно над радиатором. Это решение даёт следующие преимущества:

- **Низкий уровень шума**
- **Эффективность – забор тепла от всей поверхности радиатора**



Почему используется SMARTTRONIC

Компактное исполнение

- Модульное решение
- Простой доступ ко всем компонентам
- Малые размеры
(только два кожуха в моделях до 75kW)
- Простое снятие панелей корпуса

Решение „all in one“





Почему используется SMARTRONIC

инновационная система осушения Fusion Dryer

Почему она используется?

- **Цена**
 - **Адсорбционный осушитель по цене рефрижераторного**
- **Минимальные энергозатраты**
 - **Точка росы +5° С без потребления энергии**
 - **Точка росы -20° С при экономии энергии 50% (Требуется всего 10% производительности для регенерации адсорбента)**
 - **Выбор точки росы в диапазоне от +5 до -20° С по желанию заказчика**



Почему используется **SMARTRONIC**

Стандартный адсорбционный осушитель



- **Одна камера сушит, вторая регенерирует адсорбент**

Обычные используемые способы регенерации воздуха :

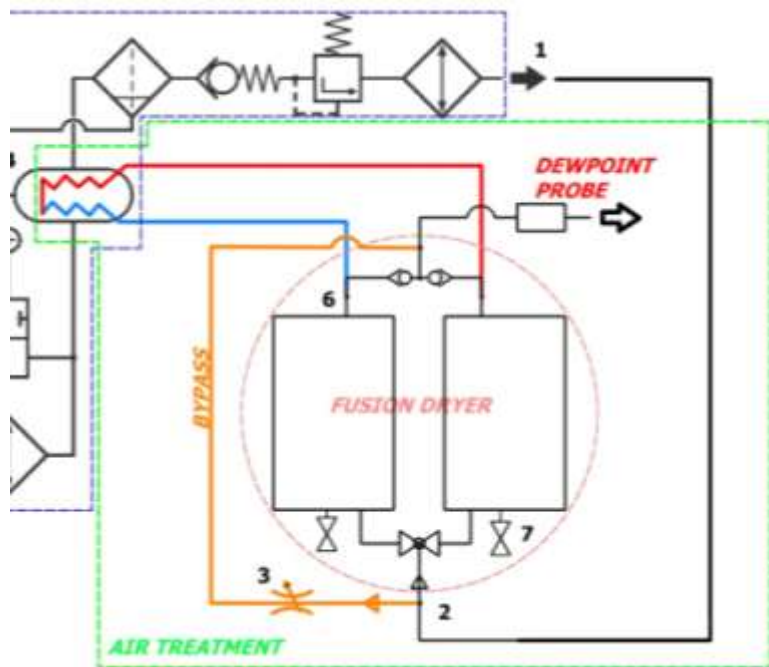
- **Сжатым воздухом – необходимо дополнительно 20% производительности компрессора**
- **Теплом – необходим нагрев воздуха до 150 °С**

Atmos Fusion Dryer™ - как это работает

ООО «ТИ-СИСТЕМС» Телефон/факс: +7 (495) 783-6073, 783-6074
Эл. почта: info@tisys.ru Интернет: www.tisys.ru www.tisys.kz www.tisys.by



- Принцип работы основан на двух методах регенерации воздуха, холодном и горячем.
- На выходе из сосуда осушителя часть воздуха используется для регенерации второго сосуда осушителя. Этот сжатый воздух проходит через теплообменник, который установлен в маслобаке (4). Здесь мы нагреваем воздух до +80С и используем его для регенерации другого сосуда. Это сжатый воздух, который находится внутри системы, когда компрессор не находится под нагрузкой. Для регенерации осушителя используется всего 15 % энергии компрессора, при этом 85% можно использовать для прочих нужд.



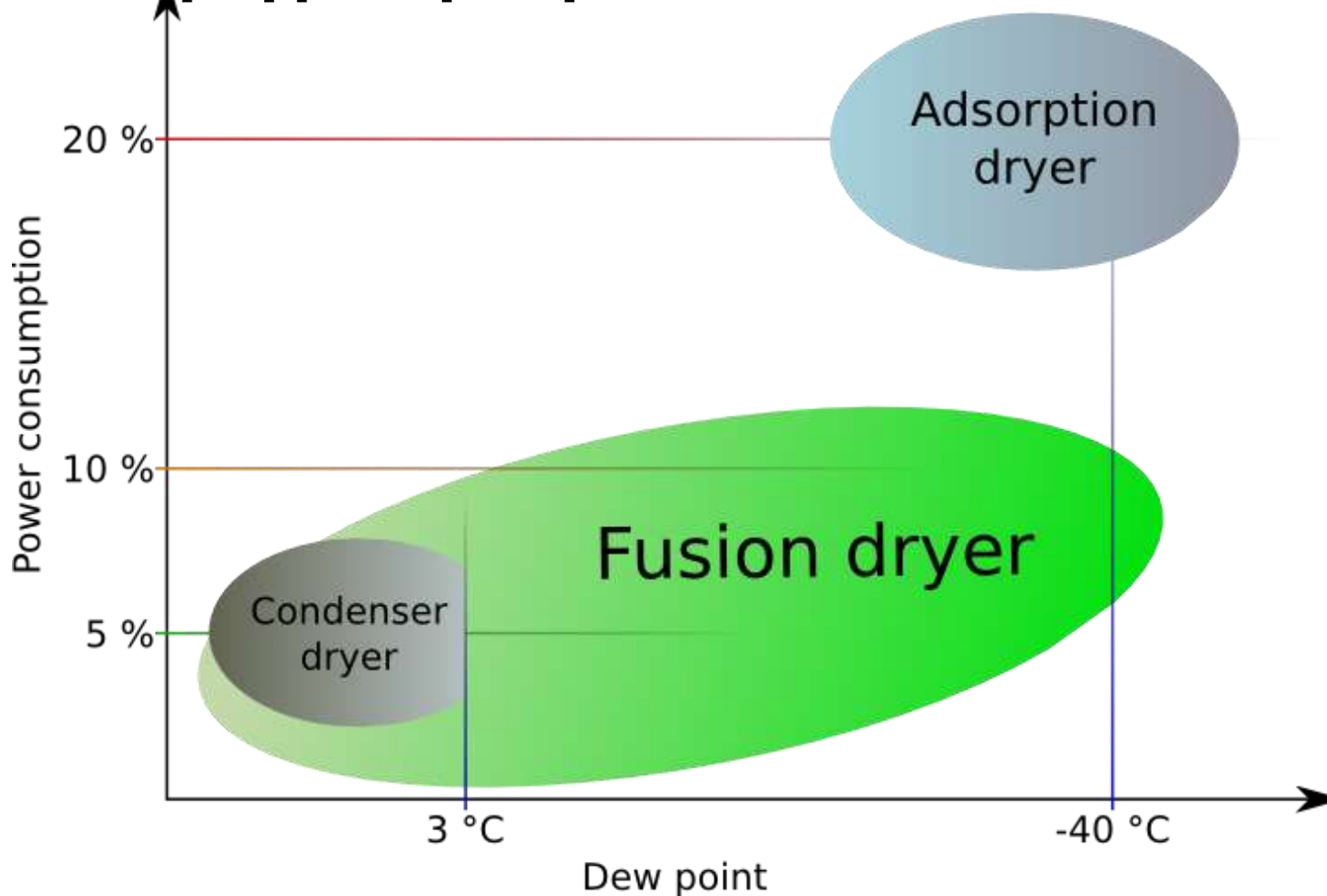
Возможность управления °С

- **Постоянная точка росы**
- **Точка росы, настроенная на заводе**
- **Точка росы устанавливается по желанию заказчика**



Почему используется SMARTRONIC

Fusion Dryer - Адсорбционный осушитель по цене рефрижераторного





Почему используется SMARTRONIC

Fusion Dryer™ снижает расходы

- ✓ **Использует рекуперацию тепла:**
Избыточное тепло компрессора используется для обогрева регенерируемого воздуха и уменьшает потерю тепла до 98%.
- ✓ **Использует для регенерации сжатый воздух, который иначе бы был выброшен в атмосферу.**
- ✓ **Осушает меньшее количество воздуха,**
- ✓ **Использует переменное (не фиксированное) время регенерации, в зависимости от заданной точки росы.**
- ✓ **Централизованное управление всеми процессами компрессора**

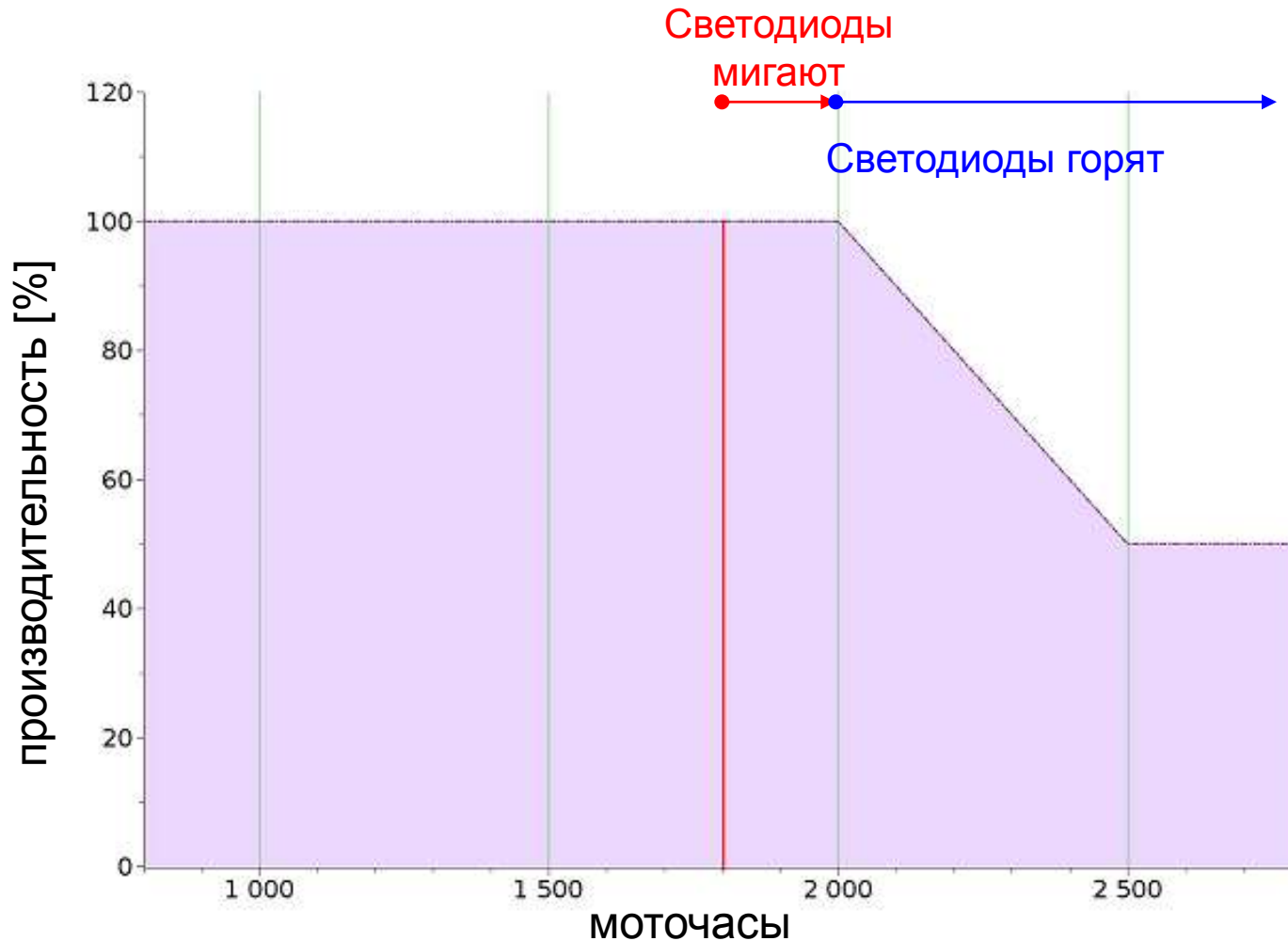
Простой адсорбционный осушитель:

- ✓ **Высокая цена**
- ✓ **Выше затраты на использование (см. Варианты регенерации), короткое (фиксированное) время между регенерацией и осушением**
- ✓ **Потребление большего объёма воздуха для регенерации, что требует использования более мощного компрессора**
- ✓ **Изменение точки росы за дополнительную плату, не связанное с оптимизацией работы компрессора**
- ✓ **Постоянная потребность в сжатом воздухе или нагреве для регенерации даже при малом потреблении воздуха. Решается только продлением времени переключения (регенерация/осушение)**
- ✓ **Большие размеры**

Почему используется SMARTRONIC



График





Технические параметры

| Model | Air End | Main motor | F.A.D. m3/min | | | |
|--------------|---------|------------|---------------|---------|--------|--------|
| | | | kW | 7,5 BAR | 10 BAR | 13 BAR |
| ST 30+ | A150 | | 30 | 5,5 | 5 | 4,5 |
| ST 37 | A150 | | 37 | 6,3 | 5,6 | 4,8 |
| ST 37 Vario | A150 | | 37 | 6 | 5,2 | 4,7 |
| ST 37 Vario+ | A150 | | 37 | 6,9 | 6 | 5 |
| ST 37+ | A150 | | 37 | 6,7 | 5,9 | 4,9 |
| ST 45 | A150 | | 45 | 7,3 | 6,6 | 5,6 |
| ST 45+ | A150 | | 45 | 8 | 7,5 | 6 |
| ST 45 Vario | A150 | | 45 | 7,3 | 6,5 | 5,5 |
| ST 45 Vario+ | A150 | | 45 | 8,1 | 7,5 | 6,1 |
| ST 55 | A150 | | 55 | 8,9 | 8,2 | 7,5 |
| ST 55 Vario | A150 | | 55 | 8,4 | 7,8 | 6,8 |
| ST 55 Vario+ | A150 | | 55 | 9,05 | 8,2 | 7,6 |
| ST 75 | B201 | | 75 | 12,7 | 10,7 | 9,3 |
| ST 75Vario | B201 | | 75 | 12,5 | 10,5 | 9,1 |
| ST 75Vario+ | B201 | | 75 | 13,5 | 11,2 | 9,7 |

Спецификация может быть изменена без предварительного уведомления