

Каталог Продукции



VIKING PUMP

IDEX
IDEX CORPORATION

По всем вопросам обращайтесь в наш офис ООО "ТИ-Системс":
Тел/факс: (495) 7774788, 5007154, 55, 65, 7489626, 7489127, 28, 29
Эл. почта: info@tisis.ru Интернет: www.tisis.ru www.tisis.kz www.tisis.by www.tesec.ru

Наша цель - высочайшее качество при минимальных затратах

Качество производимой продукции

Вся продукция, производимая компанией Viking, отличается высочайшим качеством и соответствует стандартам ISO и ГОСТ. Все насосы Viking собираются вручную в соответствии с конкретным техническим заданием для обеспечения долговечной безотказной работы. Надёжность насосов гарантирует целая серия предварительных испытаний, таких как абсорбционная спектрофотометрия, тест на содержание углерода, гидравлические испытания, а также полная базовая проверка каждого насоса. Всё это обеспечивает высокое качество производимой продукции на всех этапах производства - от проектирования до сборки.



Техническая поддержка

Программа технической поддержки компании Viking экономит время и деньги покупателей. Для обеспечения долговременной безотказной работы насосов необходимо учитывать множество производственных факторов и технологических аспектов.



- Подробные руководства по эксплуатации описывают все тонкости установки, использования и техобслуживания насосов Viking.

- Специальные семинары, проводимые компанией для своих клиентов, позволяют последним получить полную информацию по профилактическому техобслуживанию насосов, которое позволяет существенно снизить время запуска насосов и увеличить их производительность.

- Технические специалисты компании всегда готовы провести системный анализ на месте для выявления всех потенциальных проблем в эксплуатации и их устранения.

Богатый опыт производства.

Насосы Viking работают по всему миру, успешно перекачивая самые разнообразные жидкости. Огромный опыт проектирования и обширные статистические данные, находящиеся в распоряжении инженеров компании Viking, позволяют решать самые сложные задачи перекачивания.

Промышленность:

- Нефтедобыча
- Нефтепереработка
- Химическая
- Целлюлозно-бумажная
- Деревообрабатывающая
- Дорожное строительство
- Машиностроение
- Морской флот
- Металлургия
- Пищевая
- Пивоварение
- Фармацевтика
- Сельское хозяйство
- Строительство

Перекачиваемая жидкость:

- Сырая нефть
- Бензин, стирол
- Красители, полимеры
- Меловое покрытие
- Толуол, клей ПВА
- Асфальт, битум
- Консистентная смазка
- Машинное масло
- Соляная кислота
- Растительное масло
- Кукурузный сироп
- Глицерин
- Гербициды
- Кровельная мастика, полиол

Представительство по всему миру

В какой бы стране ни работал насос Viking, поблизости всегда есть официальное представительство компании для обеспечения полной технической поддержки и сервиса. Большая сеть представительств позволяет обеспечить быструю доставку насосов и запчастей в независимости от месторасположения покупателя. Кроме того, Вы всегда можете обратиться к техническим специалистам компании, которые помогут выбрать оптимальное решение самой сложной проблемы.

- 250 авторизованных дистрибьюторов Viking в 58 странах.
- Более 35 региональных представительств на 6 континентах.
- Заводы компании расположены в 3 странах мира:

USA

Cedar Falls, Iowa

Europe

Shannon, Ireland

Eastbourne, England

Canada

Toronto, Ontario

Windsor, Ontario



● Заводы Viking ● Региональные представительства Viking

Эффективное решение производственных задач

В распоряжении инженеров компании более чем 90 - летний опыт применения насосов Viking в различных сферах производства. За это время удалось накопить большой объём информации, необходимый для решения сложнейших технических задач:

- Помимо обычных жидкостей насосы Viking успешно перекачивают абразивные, коррозионные, горячие и холодные жидкости.
- Регулируемые зазоры и работа насоса на пониженных оборотах обеспечивают перекачивание высоковязких жидкостей, которые полностью заполняют рабочие полости насоса, что обеспечивает значительное увеличение производительности.
- Насосы Viking способны работать в экстремальных условиях. Они перекачивают жидкости при температурах до 420°C под давлением до 100 Бар, с вязкостью до 440 000 сПз и повышенной производительностью.
- Мы находимся в постоянном контакте с нашими клиентами и прислушиваемся к их пожеланиям. Такие продукты, как насосы серии VI-CORR, а так же Flow Manager - это результат требований наших покупателей.
- Поскольку каждый насос Viking изготавливается непосредственно под определённое техническое задание, срок службы такого насоса, даже в самых сложных условиях эксплуатации, составляет многие годы и значительно больше, чем у насосов других фирм-производителей.

10 ПРОСТЫХ ШАГОВ ПОМОГУТ ВАМ ВЫБРАТЬ

Насос Viking для любой области применения

1. Определите нужную производительность насоса.
2. Определите вязкость жидкости и её температуру.
3. Выберите материалы конструкции насоса
4. Выберите необходимый размер насоса.
5. Выберите тип насоса.
6. Определите размер всасывающей магистрали.
7. Определите размер нагнетательной магистрали.
8. Определите потребляемую мощность насоса.
9. Определите температуру окружающей среды.
10. Выберите способ установки и тип привода.

**Результат—
Оптимальная работа
с минимальными
затратами**

Эффективное решение поставленных задач.

Данный каталог поможет Вам подобрать насос, полностью отвечающий Вашим требованиям. Здесь представлена базовая техническая информация и основные модели насосов Viking. Однако ассортимент насосов намного больше, и описать все модели и их преимущества в этом каталоге не представляется возможным. Пожалуйста, свяжитесь с Вашим региональным представительством Viking для получения подробной информации и рекомендаций по выбору насосного оборудования.

Как выбрать насос?

В данном каталоге представлены модели различного назначения. На стр. 6 и 7 даётся краткая рекомендация по выбору насоса в зависимости от типа перекачиваемой жидкости и условий эксплуатации. Далее следует более подробное описание характеристик насосов.

Фирменная гарантия.

Компания Viking гарантирует высокое качество своих насосов и их безотказную работу в течение 1 года эксплуатации или 1,5 года с момента продажи. Если в течение этого времени обнаружатся какие-либо дефекты в конструкции насоса при условии его правильной эксплуатации и техобслуживания, компания Viking обязуется принять этот насос обратно на свой завод (Cedar Falls, Iowa) и устранить все неисправности в кратчайший срок.

Viking не несёт ответственности, если поломка насоса произошла по причине неправильной эксплуатации, техобслуживания или во время транспортировки. Viking не занимается текущим обслуживанием насосов, если это не оговорено заранее.

Viking не несёт ответственности за насосы, установленные в каком-либо оборудовании, перед его владельцем. Гарантию на эти насосы предоставляет сам производитель оборудования.

Данные условия распространяются на всю продукцию Viking и не подлежат изменению ни при каких обстоятельствах. Все остальные пункты гарантии никогда не противоречат условиям, указанным выше. Никто из руководителей и сотрудников корпорации IDEX или компании Viking не вправе изменить положения данного документа.

Технические данные в этом каталоге даны как в американских так и в европейских стандартных единицах измерения, кроме диаметров фланцев и труб, которые даны только в американских дюймах. (1 дюйм = 2,54 см).

Насосы VIKING

Каталог

Стр. 5

Обозначение насосов с внутренним зацеплением

Система нумерации насосов Viking однозначно определяет тип насоса, уплотнения, рубашки обогрева и материалов конструкции. Каждый номер содержит информацию о производительности насоса и типе привода. Также предусмотрена дополнительная нумерация для обозначения типа перекачиваемой жидкости.

Пример:

HL 4 195 D - F

Тип уплотнения:
 (-) Сальниковое
 4 Торцевое
 8 Магнитная муфта

Серийный номер:
 Указывает тип и модель насоса.

Доп. обозначение типа перекачиваемой жидкости:
 -G сжиженный газ
 -F легковоспламеняющаяся жидкость
 -X горючее нефтяное топливо

Размер и расход насоса:
 (максимальная производительность)

Размер	Стандартные		Размер	Сверхмощные	
	м³/час	гал/мин		м³/час	гал/мин
C	.11	.5			
F	.34	1.5			
FH	.68	3			
G	1.14	5	G	1.82	8
GG	2.28	10	GG	2.28	10
H	2.28	10	H	3.42	15
			HJ	4.56	20
			HLE	5.9	26
HL	4.56	20	HL	6.84	30
			AS	8	35
			AK	11	50
			ATE	12.1	53
			AL	17	75
			ALE	21.4	94
K	8	35	K	14	60
KK	11	50	KK	18	80
			KE	28.8	127
			KKE	38.4	169
L	21	90	L, LQ	31	135
			LL	32	140
			LQE	45.6	201
			LS	46	202
Q	46	200	Q	68	300
			QS	115	500
M	64	280	M	96	420
N	103	450	N	137	600
			R	251	1,100
			P	345	1,500

Тип привода:
 Буква обозначает, какой привод используется в конструкции насосного агрегата.
 R Редуктор Viking
 P Редуктор
 D Прямое соединение
 V Клиноремённая передача
 B Консольное крепление
 M Безмуфтовое соединение
 E Крепление на двигатель
 S Сантехническое исполнение

Материал изготовления:
 3 Сталь
 2, 4,5 Серый чугун
 6 Ковкий чугун
 7 Нержавеющая сталь

Для нас важна каждая деталь



Компания Viking проводит профессиональную экспертизу всего технологического процесса для обеспечения максимально эффективной работы своих насосов. Каждый клиент компании получает полную информацию и техническую поддержку. Viking всегда может предложить решение самой сложной проблемы и обеспечить перекачивание любой жидкости с максимальной эффективностью и производительностью.

Для получения дополнительной информации, пожалуйста, обращайтесь к Вашему официальному представителю Viking или в центральные офисы компании, адреса которых можно найти на сайте: <http://www.vikingpump.com>.

НАСОСЫ ДЛЯ ЛЮБЫХ ЖИДКОСТЕЙ

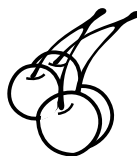
ПРОДУКТЫ ПИТАНИЯ.



Компания Viking производит объёмные насосы, отвечающие самым строгим гигиеническим стандартам 3-A. Это насосы серии

- Classic®
- DuraLobe®

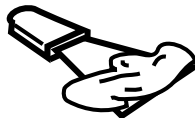
ЖИДКОСТИ С ТВЁРДЫМИ ВКЛЮЧЕНИЯМИ.



Насосы Viking перекачивают жидкости с твёрдыми частицами. Данные насосы используются в пищевом производстве. Насосы серии

- Classic
- DuraLobe

ВЫСОКОВЯЗКИЕ ЖИДКОСТИ.



Работа на пониженных скоростях позволяет насосам Viking перекачивать высоковязкие жидкости с максимальной надёжностью и эффективностью.

- Серия Heavy-Duty Internal Gear

КОРРОЗИЙНЫЕ ЖИДКОСТИ.



Разнообразие материалов конструкции насосов Viking позволяет эффективно перекачивать продукты с повышенной коррозионностью без ущерба для самого насоса. Серии

- VI-CORR® Composite
- Heavy-Duty Internal Gear

АБРАЗИВНЫЕ ЖИДКОСТИ.



Инженеры компании разработали специальную серию насосов, которые противостоят износу при перекачивании абразивных жидкостей:

- Steel-Fitted, Heavy-Duty Internal Gear

ТОКСИЧНЫЕ И ЯДОВИТЫЕ ЖИДКОСТИ.



Насосы с приводом через магнитную муфту обеспечивают полное отсутствие протечек и безопасное перекачивание опасных жидкостей.

- Серия Viking Mag Drive®

БЫСТРОЗАМЕРЗАЮЩИЕ ЖИДКОСТИ.

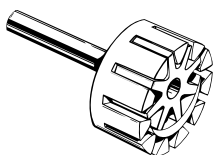


Для контроля за температурой перекачиваемой жидкости и предотвращения её кристаллизации, компания Viking выпускает насосы, оснащённые рубашкой обогрева:

- Heavy-Duty Internal Gear With Jacketing
- The Classic With Jacketing

Модельный ряд Viking

- ▬ Каталог
- ▬
- ▬ Стр. 7
- ▬
- ▬
- ▬



Насосы стандартной конструкции. Идеальны для повседневного применения и нормальных условий работы.

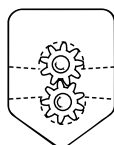
Эти насосы идеально подходят для тяжёлых режимов эксплуатации. Разнообразные варианты исполнения позволяют спроектировать насос для решения конкретной задачи.

НАСОСЫ С ВНУТРЕННИМ ЗАЦЕПЛЕНИЕМ Общепромышленного назначения

Крепление *на лапах* 8-9
Фланцевое крепление 8-9

Сверхмощные насосы

Крепление *на лапах* 10-11
Высокоскоростные. 12-13
С прямым приводом 14-15

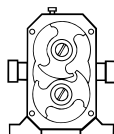


Очень компактные насосы для перекачивания продуктов средней вязкости с низким расходом и под большим давлением (до 34 Бар)

НАСОСЫ С ВНЕШНИМ ЗАЦЕПЛЕНИЕМ С прямыми зубьями шестернями . . 18-19

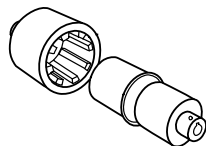
Насосы серии VI-CORR имеют высочайшую коррозионную стойкость за счёт применения в их конструкции композиционных материалов.

Из композиционных материалов 20-21



Насосы этой серии перекачивают под большим давлением высоковязкие, чувствительные к сдвигу жидкости с твёрдыми частицами. Например смолы, полимеры, ацетат целлюлозы, гранулированные подсластители и мыльные растворы.

СВЕРХМОЩНЫЕ КУЛАЧКОВЫЕ НАСОСЫ Промышленного назначения 24



Насосы с магнитной муфтой - это лучший способ избежать протечек при перекачивании ядовитых, токсичных и дорогих жидкостей. В этих насосах вообще нет механических уплотнений, которые нужно постоянно менять.

MAG DRIVE (МАГНИТНАЯ МУФТА) 16-17

Насосы для перекачивания определённых жидкостей. Отличаются повышенной надёжностью и редким техобслуживанием.

НАСОСЫ СПЕЦИАЛЬНОГО НАЗНАЧЕНИЯ для абразивных продуктов, жидких газов, ОЕМ насосы и т.д.. 22-23

Героторные насосы - недорогие и компактные. Сфера их применения - перекачка маслянистых жидкостей.

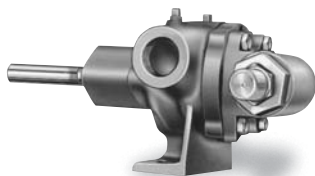
ГЕРОТОРНЫЕ НАСОСЫ. 25 ФИЛЬТРЫ 25

Огромный выбор материалов конструкции и вариантов исполнения позволяют насосам Viking решать самые сложные и специфические производственные задачи.

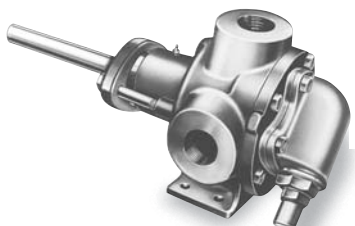
СТАНДАРТНЫЕ ОПЦИИ 26

Дополнительное оборудование и различные варианты компоновки насосных агрегатов позволяют достичь максимальной эффективности при перекачивании практически любой жидкости.

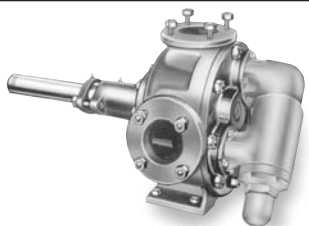
ДОП. ОБОРУДОВАНИЕ. 27



СЕРИЯ 32 Размер "G"



СЕРИЯ 32 Размеры "H" и "HL"



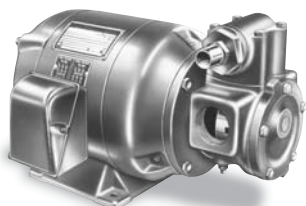
СЕРИЯ 32 Размеры "K" - "N"



СЕРИЯ 56 (с двигателем)



СЕРИЯ 75 (без привода)



СЕРИЯ 75 (с двигателем)

ПРОСТОТА КОНСТРУКЦИИ И НАДЁЖНОСТЬ

Широкое использование насосов Viking общего назначения во всех сферах промышленного производства по всему миру обусловлено их бережным обращением с жидкостью при перекачивании, а так же простотой, надёжностью конструкции и минимальным техобслуживанием самого насоса. Благодаря стандартным присоединительным размерам, насосы могут компоноваться с любым двигателем и другими элементами привода, соответствующим стандартам NEMA "C" или "IEC".

ОБЛАСТИ ПРИМЕНЕНИЯ

- Общепромышленные задачи
- Фильтрация
- Циркуляция
- Системы смазки
- Системы повышения давления
- Системы питания

ОСНОВНЫЕ ПРЕИМУЩЕСТВА

Надёжность в эксплуатации

В конструкции насоса только две подвижных детали. Это обеспечивает его высокую надёжность и КПД.

Повышение производительности

Насосы практически не требуют техобслуживания. Результат - снижение времени простоев и текущих расходов.

Компактность

Размеры самих насосов и варианты их компоновки позволяют использовать их в ограниченном пространстве.

Снижение расходов

Насосы с фланцевым креплением устанавливаются прямо на двигатель. Им не требуется дополнительный редуктор, муфта и т.д..

ФЛАНЦЕВОЕ КРЕПЛЕНИЕ

Уплотнение вала

Во всех насосах используется манжетное или сальниковое уплотнение. В моделях "С" "HL" возможна установка торцевого уплотнения.

КРЕПЛЕНИЕ НА ЛАПАХ

Рубашка обогрева (опция)

Рубашка обогрева насоса позволяет поддерживать постоянную температуру перекачиваемой жидкости.

Порты входа-выхода

Разнообразие вариантов расположения входных и выходных отверстий позволяют с лёгкостью интегрировать насос в любую гидравлическую систему.

Уплотнение вала

Во всех насосах используется сальниковое уплотнение. В моделях "С" "HL" возможна установка торцевого уплотнения.

HEAVY-DUTY
Value
FOR LIGHT-DUTY SERVICE

Насосы с внутренним зацеплением

ОБЩЕПРОМЫШЛЕННОГО НАЗНАЧЕНИЯ С ФЛАНЦЕВЫМ КРЕПЛЕНИЕМ И КРЕПЛЕНИЕМ НА ЛАПАХ



СЕРИЯ 32 Pump
Размер "FH" в разрезе

Крепление на лапах

ТЕМПЕРАТУРА ЖИДКОСТИ:
-50°C +230°C
-60°F +450°F

ВЯЗКОСТЬ ЖИДКОСТИ:
1.0 сСт - 55,000 сСт
28 SSU - 250,000 SSU

ПРОИЗВОДИТЕЛЬНОСТЬ:
до 103 м³/час
450 гал/мин



Фланцевое крепление

ТЕМПЕРАТУРА ЖИДКОСТИ:
-30°C +175°C
-20°F +350°F

ВЯЗКОСТЬ ЖИДКОСТИ:
1.0 сСт- 550 сСт
28 SSU - 2,500 SSU

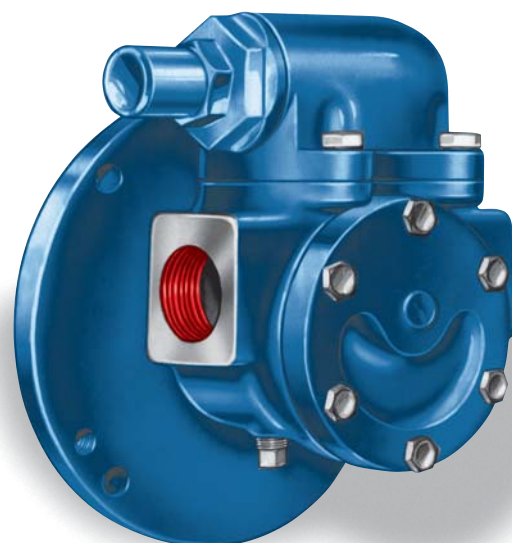
ПРОИЗВОДИТЕЛЬНОСТЬ:
до 5.7 м³/час
30 гал/мин

Спецификация насосов с креплением на лапах

Тип	Вход Выход	Номинальная производительность		Дифф-ое давление		Масса	
		м³/час	гал/мин	Бар	пси	кг	фунт
C	.25"	.09 @ 1450	.5 @ 1750	17	250	5	
F	.5"	.28 @ 1450	1.5 @ 1750				
FH		.57 @ 1450	3.0 @ 1750				
G	1.0"	.91 @ 920	5.0 @ 1150	7	100	7	15
H		1.8 @ 920	10.0 @ 1150				
HL	1.5"	3.6 @ 920	20.0 @ 1150				
K		8.0 @ 420	35.0 @ 420				
KK	2.0"	11.4 @ 420	50.0 @ 420				
L		20.5 @ 420	90.0 @ 420				
LQ	2.5"	20.5 @ 420	90.0 @ 420	5	75	152	335
LL	3.0"	32.0 @ 520	140.0 @ 520				
Q		46.0 @ 350	200.0 @ 350				
M	4.0"	64.0 @ 280	280.0 @ 280	5	75	222	490
N	5.0"	103.0 @ 280	450.0 @ 280				

Спецификация насосов с фланцевым креплением

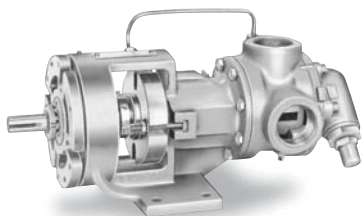
Тип	Вход Выход	Номинальная производительность		Дифф-ое давление		Масса	
		м³/час	гал/мин	Бар	пси	кг	фунт
C	.25"	.09 @ 1450	.5 @ 1750	17	250	19	42
F	.5"	.28 @ 1450	1.5 @ 1750				
FH		.57 @ 1450	3.0 @ 1750				
G	1.0"	1.3 @ 1450	7.0 @ 1750	7	100	8	17
GG		1.9 @ 1450	10.0 @ 1750				
H	1.5"	2.8 @ 1450	15.0 @ 1750				
HJ		3.8 @ 1450	20.0 @ 1750				
HL	5.7 @ 1450	30.0 @ 1750					



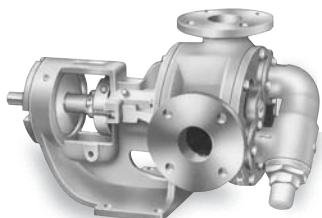
СЕРИЯ 75
Размеры "G" и "GG"

Каталог

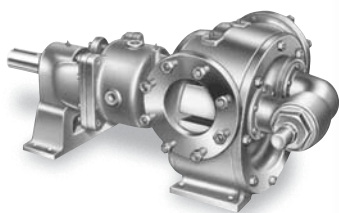
Стр. 10



СЕРИЯ 124А Размеры "Н" и "HL"



СЕРИЯ 124А Размер "LQ"



СЕРИЯ 335 Размеры "N" и "R"

НАДЁЖНОЕ УПЛОТНЕНИЕ И БОЛЬШАЯ ПОДАЧА

Насосы Viking решают самые сложные задачи. Сверхмощные самовсасывающие насосы обеспечивают максимальную подачу и широко используются при разгрузке резервуаров большого объёма. Конструкция насоса позволяет использовать различные типы механических уплотнений без изменения конструкции самого насоса (серия Universal Seal). Большой стакан подшипника, расположенный в задней части насоса, позволяет установить любое уплотнение, начиная от обычного набивного сальника и заканчивая двойным торцевым уплотнением.

ОБЛАСТИ ПРИМЕНЕНИЯ

Серия Universal Seal

- Применение во всех областях производства, в которых необходима работа насоса 24 часа в сутки и недопустим длительный простой оборудования при техобслуживании.

Сверхмощные насосы

- Разгрузка и заполнение барж, танкеров и резервуаров большого объёма.

ОСНОВНЫЕ ПРЕИМУЩЕСТВА

Снижение расходов

Для разгрузки резервуаров насосам не требуется никакое дополнительное оборудование. При установке различных уплотнений не нужно изменять конструкцию насоса.

Быстрое техобслуживание

Большой стакан подшипника обеспечивает лёгкую центровку вала насоса и быструю замену уплотнения.

Разнообразные уплотнения

В насосы Universal Seal можно устанавливать всё более и более совершенные и надёжные торцевые уплотнения. При этом нет необходимости изменять конструкцию насоса или вообще покупать новый насос.



СТАНДАРТНЫЕ ОПЦИИ

Материалы конструкции насоса

Доступны модели из серого и ковкого чугуна, углеродистой и нержавеющей стали.

Порты входа-выхода

Положение портов 90° и 180°, фланцевое и резьбовое крепление.

Рубашка обогрева/охлаждения

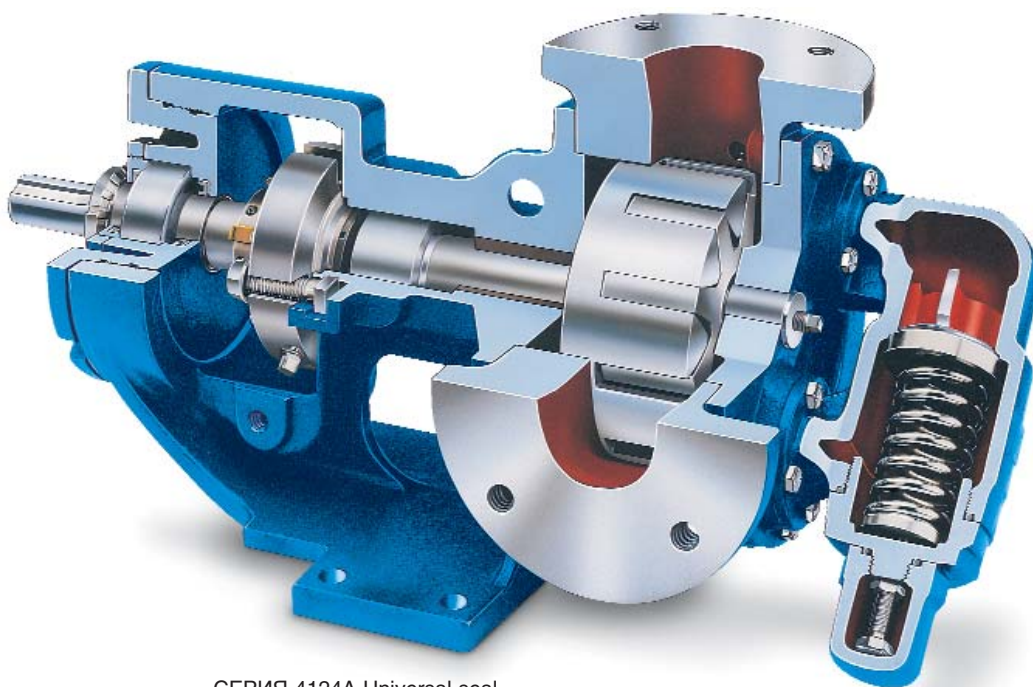
Большинство моделей могут быть опционально оснащены рубашками.

Насосы с внутренним зацеплением

СВЕРХМОЩНЫЕ НАСОСЫ С КРЕПЛЕНИЕМ НА ЛАПАХ

Каталог

Стр. 11



СЕРИЯ 4124A Universal seal
Размер "KK" в разрезе

ТЕМПЕРАТУРА ЖИДКОСТИ:
-85°C +425°C
-120°F +800°F

ВЯЗКОСТЬ ЖИДКОСТИ:
1.0 сСт - 440,000 сСт
28 SSU - 2,000,000 SSU

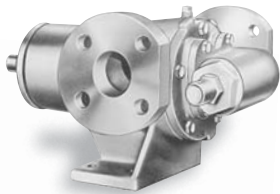
ПРОИЗВОДИТЕЛЬНОСТЬ:
до 345 м³/час
1,500 гал/мин

ДИФФ-ОЕ ДАВЛЕНИЕ:
до 14 Бар
200 PSI

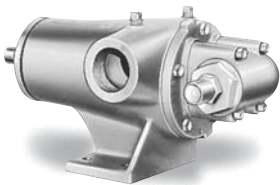
Спецификация

	Тип	Вход Выход	Номинальная производительность		Масса		
			м³/час	гал/мин	кг	фунт	
СЕРЫЙ ЧУГУН - КОВКИЙ ЧУГУН - СТАЛЬ	H	1.5"	2.8 @ 1450	15.0 @ 1750	17	38	
	HL		5.7 @ 1450	30.0 @ 1750	18	40	
	K	2.0"	20.0 @ 920	75.0 @ 780	48	105	
	KK		27.0 @ 920	100.0 @ 780	50	110	
	L	2.5"	31.0 @ 640	135.0 @ 640	70	155	
	LQ				80	175	
	LL	3.0"	32.0 @ 520	140.0 @ 520	84	185	
	LS		46.0 @ 640	200.0 @ 640	86	190	
	Q	4.0"	68.0 @ 520	300.0 @ 520	200	440	
	QS	6.0"	114.0 @ 520	500.0 @ 520	245	540	
	N		138.0 @ 350	600.0 @ 350	370	810	
	R	8.0"	250.0 @ 280	1,100.0 @ 280	650	1,435	
	P	10.0"	345.0 @ 280	1,500.0 @ 280	1,225	2,700	
	НЕРЖАВЕЮЩАЯ СТАЛЬ	H	1.5"	1.8 @ 920	10.0 @ 1150	17	38
		HL		3.7 @ 920	20.0 @ 1150	18	40
		K	2.0"	11.4 @ 520	50.0 @ 520	48	105
KK		14.8 @ 520		65.0 @ 520	50	110	
L		2.5"	20.5 @ 420	90.0 @ 420	70	155	
LQ					80	175	
LL		3.0"	25.0 @ 420	110.0 @ 420	84	185	
LS			36.0 @ 520	160.0 @ 520	86	190	
Q		4.0"	46.0 @ 350	200.0 @ 350	200	440	
QS		6.0"	71.0 @ 350	310.0 @ 350	245	540	
N			105.0 @ 280	450.0 @ 280	370	810	
R		8.0"	160.0 @ 190	700.0 @ 190	650	1,435	

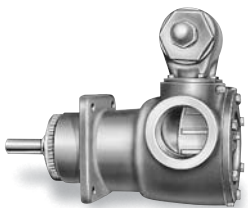




СЕРИЯ 4193/4197 Размеры "GG," "HJ," "HL"



СЕРИЯ 4195 Размеры "GG," "HJ," "HL"



СЕРИЯ 495 Размеры "AS," "AK," "AL"

БОЛЬШАЯ ПОДАЧА И ВЫСОКИЙ КПД

Высокоскоростные насосы Viking обладают повышенной производительностью, благодаря использованию двойных шариковых подшипников и прямой компоновке насоса с двигателем. Надёжные механические уплотнения и прокладки исключают протечки и увеличивают срок службы насоса. Микрометрическая настройка обеспечивает высокоточное центрирование вала ротора, а запатентованная технология установки шестерен обеспечивает их беззазорное сопряжение.

ОБЛАСТИ ПРИМЕНЕНИЯ

- Системы фильтрации, и циркуляции
- Системы повышения давления
- Морской флот и нефтехимическая промышленность

ОСНОВНЫЕ ПРЕИМУЩЕСТВА

Компактные размеры

Насос комплектуется с двигателем напрямую без редуктора. Поэтому размеры целого насосного узла очень небольшие.

Высокая надёжность

Внутренняя футеровка и радиально-упорные шариковые подшипники обеспечивает повышенную прочность и надёжность конструкции.

Перепускной клапан предохраняет насос от критических перепадов

СТАНДАРТНЫЕ ОПЦИИ

Уплотнения вала

В насосах устанавливаются торцевые уплотнения различных типов и материалов.

Рубашка обогрева

Рубашка обогрева насоса позволяет поддерживать постоянную температуру перекачиваемой жидкости.

Монтажные позиции

Фланцевое крепление, крепление на лапах, а также установка непосредственно в линию (серия in-line).

CAPACITY
From A Smaller Pump

Насосы с внутренним зацеплением

ВЫСОКОСКОРОСТНЫЕ КОМПАКТНЫЕ НАСОСЫ ПОВЫШЕННОЙ ПРОИЗВОДИТЕЛЬНОСТИ

Каталог

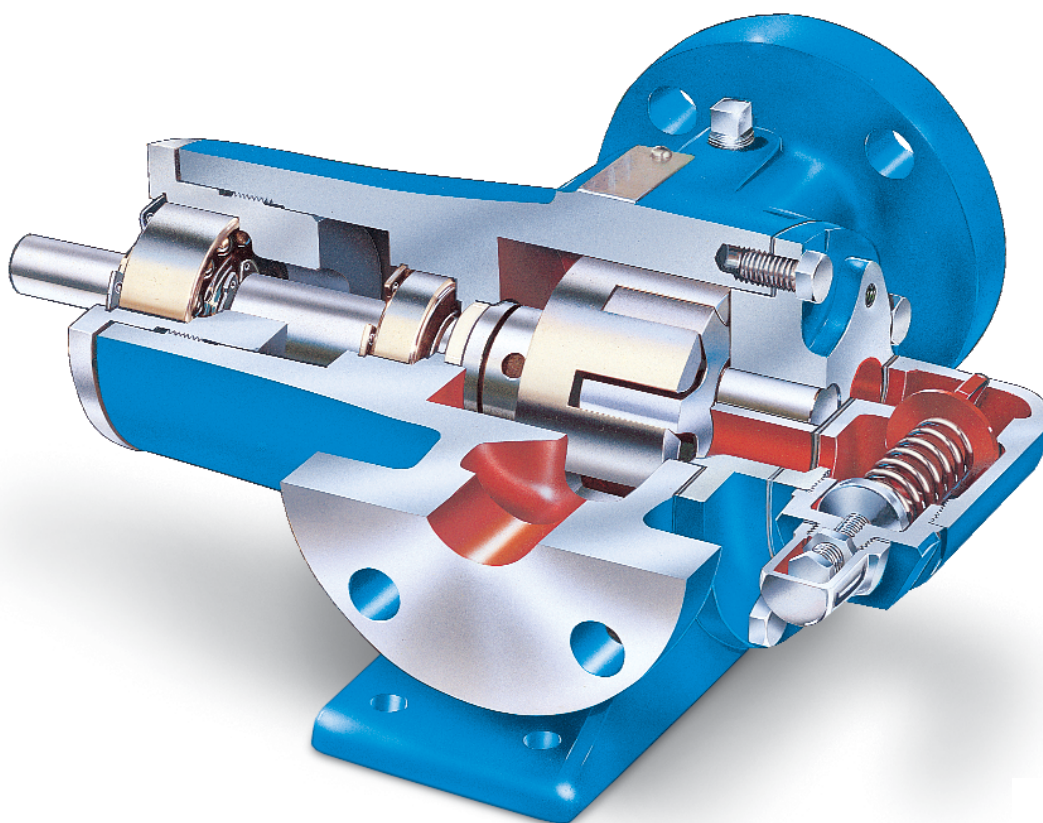
Стр. 13

ТЕМПЕРАТУРА ЖИДКОСТИ:
-30°C +175°C
-20°F +350°F

ВЯЗКОСТЬ ЖИДКОСТИ:
1.0 сСт - 3,300 сСт
28 SSU - 15,000 SSU

ПРОИЗВОДИТЕЛЬНОСТЬ:
до 13.7 м³/час
75 гал/мин

ДИФФ-ОЕ ДАВЛЕНИЕ:
до 17 Бар
250 PSI



СЕРИЯ 4193
Размер "HL" в разрезе

Спецификация

Тип	Вход Выход	Номинальная производительность		Масса	
		м³/час	гал/мин	кг	фунт
GG	1.0	1.9 @ 1450	10.0 @ 1750	9	20
HJ	1.5	3.8 @ 1450	20.0 @ 1750	20	44
HL		5.7 @ 1450	30.0 @ 1750		
AS	2.5	6.4 @ 920	35.0 @ 1150	39	85
AK		9.1 @ 920	50.0 @ 1150		
AL		13.7 @ 920	75.0 @ 1150		





СЕРИЯ 4076
Тип привода "М" (консольное крепление)

ПРИНЦИПИАЛЬНО НОВАЯ КОНСТРУКЦИЯ - РЕДУКТОР БОЛЬШЕ НЕ НУЖЕН

Насосы серии 4076 эффективно перекачивают жидкости на высоких скоростях работы. В конструкции всего узла вообще нет редуктора - это существенно снижает стоимость насосного агрегата и повышает его надёжность. Принципиально новая конструкция насосов Viking 4076 обеспечивает отличное всасывание на входе и минимальный уровень шума.

ОБЛАСТИ ПРИМЕНЕНИЯ

- Химическое производство
- Производство масел
- OEM - оборудование
- Нефтепереработка
- И многое другое

ОСНОВНЫЕ ПРЕИМУЩЕСТВА

Вал большого диаметра и радиальный подшипник

Исключают деформации. Точная установка шестерен повышает КПД.

Геометрия шестерен

Обеспечивает высокую подачу и минимальный уровень шума при работе насоса.

СТАНДАРТНЫЕ ОПЦИИ

Метрическая система

Фланцы, уплотнения и фитинги соответствуют стандарту DIN, что обеспечивает лёгкую установку и обслуживание насоса.

Диапазон производительности

Доступны 6 размеров насосов с подачей от 4м³/час, до 45.6 м³/час

Торцевые уплотнения

Выбираются в зависимости от типа жидкости и условий эксплуатации.

Тип крепления насоса

Возможно как консольное крепление, так и крепление на лапах.

Насосы с внутренним зацеплением

С ПРЯМЫМ ПРИВОДОМ ОТ ЭЛЕКТРОДВИГАТЕЛЯ

Каталог

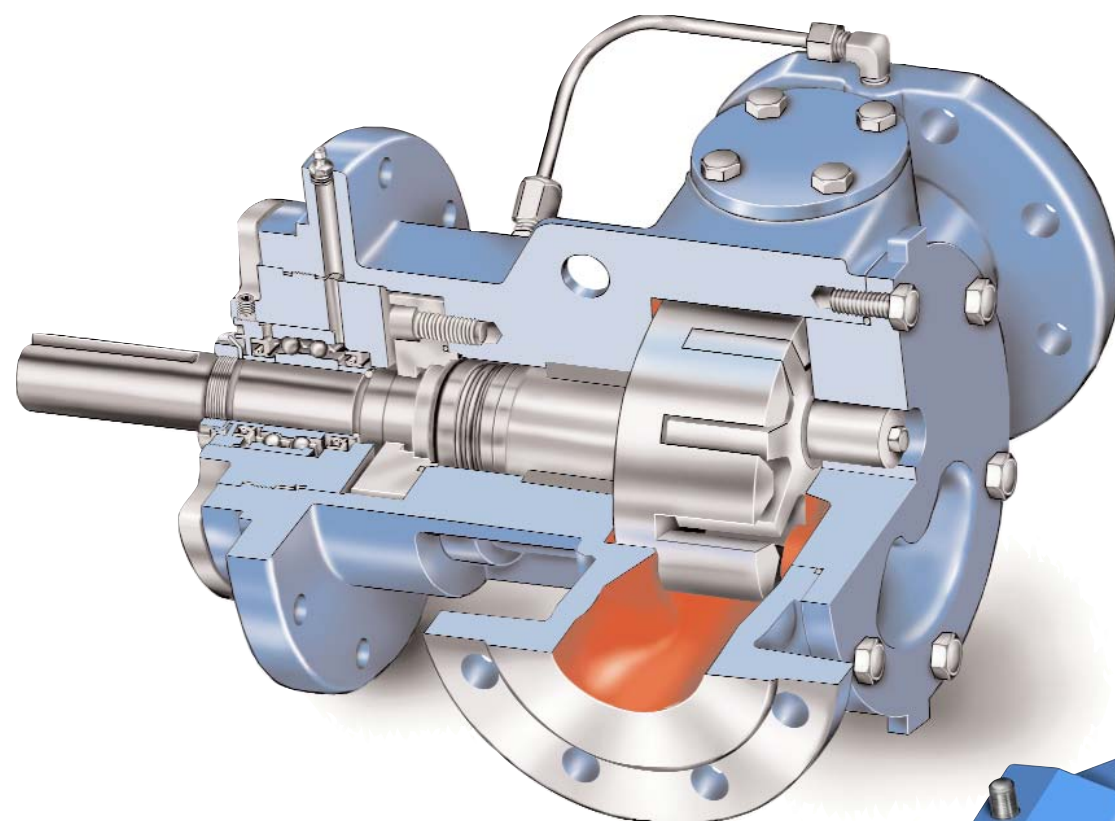
Стр. 15

ТЕМПЕРАТУРА ЖИДКОСТИ:
до +150°C
+300°F

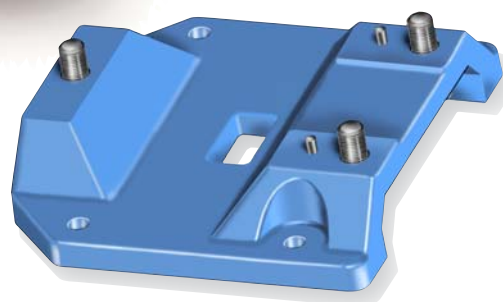
ВЯЗКОСТЬ ЖИДКОСТИ:
0.5 сСт - 22,000 сСт
28 SSU - 100,000 SSU

ПРОИЗВОДИТЕЛЬНОСТЬ:
до 45 м³/час
200 гал/мин

ДИФФ-ОЕ ДАВЛЕНИЕ:
до 12 Бар
175 PSI



СЕРИЯ КК4076
в разрезе



Дополнительная монтажная пластина
(СЕРИЯ 4176)

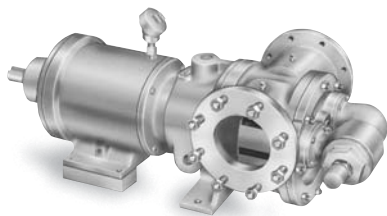
Спецификация

Тип	Вход-Выход (DIN)		Производительность		Масса	
	мм	дюйм	м³/час	гал/мин	кг	фунт
HLE	40	1.5"	5.9 @ 1450	26 @ 1450	28	62
ATE	65	2.5"	12.1 @ 1450	53.2 @ 1450	52	115
ALE			21.4 @ 1450	94.2 @ 1450		
KE	80	3"	28.8 @ 1450	127 @ 1450	70	155
KKE			38.4 @ 1450	169 @ 1450	75	165
LQE	100	4"	45.6 @ 970	200 @ 970	100	220

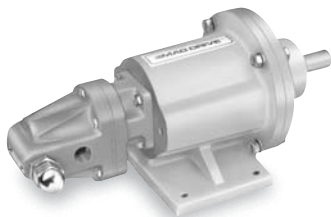




СЕРИЯ SG-805
(уплотнение-магнитная муфта)



СЕРИЯ 825
(уплотнение-магнитная муфта)



СЕРИЯ RP-805, тип-VI-CORR
(уплотнение-магнитная муфта)

МАГНИТНАЯ МУФТА ПРИХОДИТ НА СМЕНУ ТОРЦЕВЫМ УПЛОТНЕНИЯМ

Насосы серии Mag Drive® соединяются с приводом с помощью магнитной муфты. Это делает ненужным использование торцевых уплотнений и полностью исключает протечки. Крутящий момент передаётся от вала двигателя к насосу с помощью магнитного поля через стальной корпус муфты. Перекачивание токсичных и ядовитых жидкостей теперь не требует дополнительных систем электронного слежения за протечками. Магниты способны передавать большие крутящие моменты, что позволяет использовать редуктор и перекачивать высоковязкие жидкости на низких скоростях

ОБЛАСТИ ПРИМЕНЕНИЯ

- Перекачивание токсичных и ядовитых жидкостей.
- Перекачивание жидкостей, кристаллизующихся на торцевых уплотнениях.
- Верхняя разгрузка цистерн и автотрис.
- Во всех случаях, когда нельзя использовать торцевые уплотнения.
- При затруднённом доступе к насосу при техническом обслуживании.

ПРЕИМУЩЕСТВА НАСОСОВ

Снижение затрат

Магнитная муфта полностью исключает расходы на ремонт и замену торцевых уплотнений, системы контроля за протечками, а также "допустимые" потери при перекачке дорогостоящих жидкостей.

Повышение производительности

Из-за отсутствия необходимости постоянной замены торцевых уплотнений насосы серии Mag Drive работают без простоев на текущий ремонт.

СТАНДАРТНЫЕ ОПЦИИ

Насосы с внутр. зацеплением

Эффективно перекачивают жидкости, чувствительные к сдвигу; отличаются повышенной надёжностью и не требуют постоянного сервисного обслуживания.

Насосы с внешним зацеплением

Перекачивают жидкости с небольшим расходом под высоким давлением и равномерным потоком без пульсаций. Насосы имеют компактные размеры и работают с небольшим уровнем шума.

Насосы VI-CORR (композиционные)

Идеальны для дозирования и перекачивания малых объёмов токсичных и ядовитых продуктов.



Насосы Viking MAG DRIVE

С ПРИВОДОМ ЧЕРЕЗ МАГНИТНУЮ МУФТУ

Каталог

Стр. 17

ТЕМПЕРАТУРА ЖИДКОСТИ:

-50°C +260°C

-60°F +500°F

ВЯЗКОСТЬ ЖИДКОСТИ:

1.0 сСт - 55,000 сСт

28 SSU - 250,000 SSU

ПРОИЗВОДИТЕЛЬНОСТЬ:

до 114 м³/час

500 GPM

ДИФФ-ОЕ ДАВЛЕНИЕ:

с внешним зацеплением

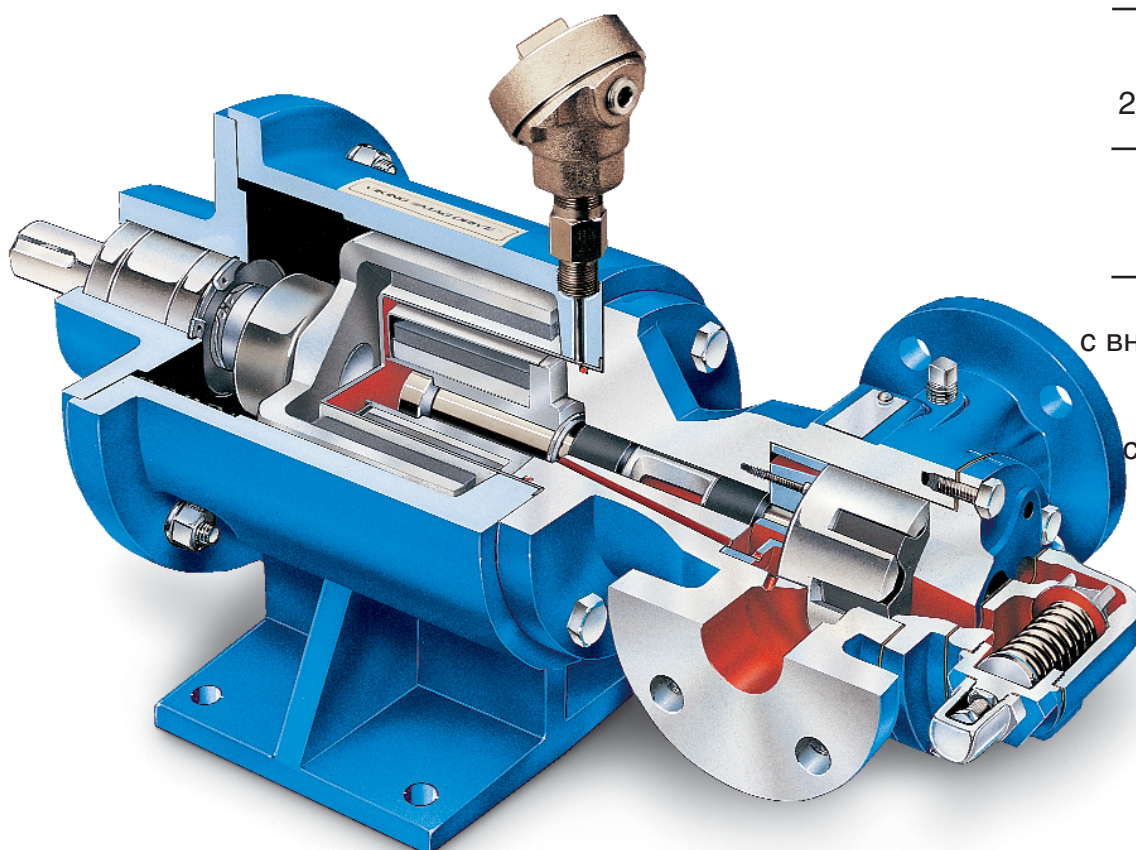
до 102 Бар

1,500 PSI

с внутр. зацеплением

до 8.5 Бар

125 PSI



СЕРИЯ 897
Размер "HL" в разрезе

COMPOSITE

СЕЦИФИКАЦИИ

Насосы с внутренним зацеплением
размеры "GG" - "QS" см. стр. 11 и 13.

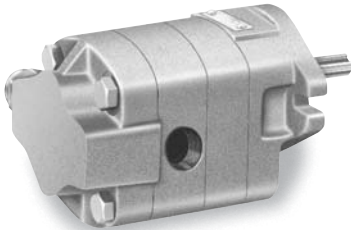
Насосы с внешним зацеплением - см.
стр. 19.

Насосы из композиционных
материалов - см. стр. 21.

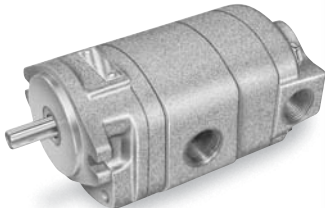




СЕРИИ SG-04 и SG-05 (без привода)



СЕРИЯ SG-07 (без привода)

СЕРИИ SG-04 и SG-05
(двухступенчатые насосы)

СЕРИЯ SG-07 (двухступенчатый насос)

ВЫСОКОЕ ДАВЛЕНИЕ ПРИ НЕБОЛЬШОЙ ПОДАЧЕ

Одно- и двухступенчатые насосы Viking с внешним зацеплением шестерен идеальны для перекачивания небольших объёмов жидкости под высоким давлением. Двухступенчатые насосы используют один привод для разных ступеней, что резко снижает стоимость насосного агрегата. Ступени могут работать независимо друг от друга и перекачивать жидкости под разным давлением.

ОБЛАСТИ ПРИМЕНЕНИЯ

- Стационарные и мобильные насосные станции
- Топливные системы
- Системы смазки и фильтрации
- Дозирование жидкостей
- Смешивание и разделение жидкостей
- Специальные гидросистемы и OEM - оборудование

ОСНОВНЫЕ ПРЕИМУЩЕСТВА

Надёжная защита от протечек
Уплотнительные кольца из синтетического каучука обеспечивают полную герметичность секций.

Высокая эффективность
Антифрикционные игольчатые подшипники снижают механические потери и повышают КПД насоса.

Максимальная долговечность
Термообработка и финиширование шестерен, а также поверхностное упрочнение валов обеспечивает повышенную долговечность насоса.

СТАНДАРТНЫЕ ОПЦИИ

Порты входа-выхода
Различные варианты расположения портов гарантируют лёгкую установку насоса в гидросистему.

Уплотнение вала
Доступны модели с манжетным и торцевым уплотнением, а также с магнитной муфтой.

Привод
Модельный ряд включает в себя разнообразные варианты компоновки насосов - с фланцевым и консольным креплением, а также с магнитной муфтой и креплением на лапах.

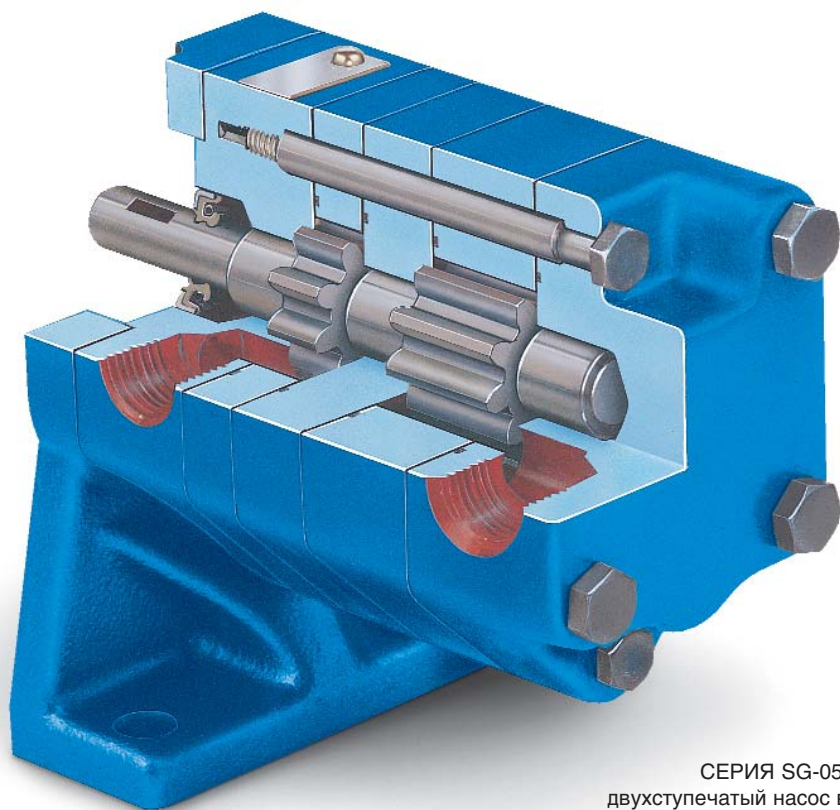
FOR
HIGH-SPEED
HIGH-PRESSURE TRANSFERS

Насосы с внешним зацеплением

ОДНО- И ДВУХСТУПЕНЧАТЫЕ

Каталог

Стр. 19



СЕРИЯ SG-05
двухступенчатый насос в разрезе

ТЕМПЕРАТУРА ЖИДКОСТИ:
-40°C +230°C
-40°F +450°F

ВЯЗКОСТЬ ЖИДКОСТИ:
1.0 сСт - 16,500 сСт
28 SSU - 75,000 SSU

ПРОИЗВОДИТЕЛЬНОСТЬ:
до 6.0 м³/час
32 гал/мин

ДИФФ-ОЕ ДАВЛЕНИЕ:
до 102 Бар
1,500 PSI

Спецификация

Тип	Вход Выход	Производительность		Масса	
		м³/час	гал/мин	кг	фунт
SG-0417	.375"	.009 @ 1450	.06 @ 1750	3	6
SG-0418		.019 @ 1450	.1 @ 1750		
SG-0425		.034 @ 1450	.2 @ 1750		
SG-0435		.051 @ 1450	.3 @ 1750		
SG-0450		.068 @ 1450	.4 @ 1750		
SG-0470		.094 @ 1450	.5 @ 1750		
SG-0518	.5"	.13 @ 1450	.7 @ 1750	4	7
SG-0525		.19 @ 1450	1.0 @ 1750		
SG-0535		.27 @ 1450	1.4 @ 1750		
SG-0550		.39 @ 1450	2.0 @ 1750		
SG-0570		.53 @ 1450	2.8 @ 1750		
SG-0510		.76 @ 1450	4.0 @ 1750		
SG-0514	.75"	1.06 @ 1450	5.6 @ 1750	5	8
SG-0519		1.44 @ 1450	7.6 @ 1750		
SG-0528		2.1 @ 1450	11.2 @ 1750		
SG-0729	1.0"	.57 @ 1450	3.0 @ 1750	9	11
SG-0741		.76 @ 1450	4.0 @ 1750		
SG-0758		1.06 @ 1450	5.6 @ 1750		
SG-0782		1.5 @ 1450	8.0 @ 1750		
SG-0711		2.1 @ 1450	11.2 @ 1750		
SG-0716		3.0 @ 1450	16.0 @ 1750		
SG-0722	1.5x1.25	4.2 @ 1450	22.0 @ 1750	16	36
SG-0732		6.0 @ 1450	32.0 @ 1750		

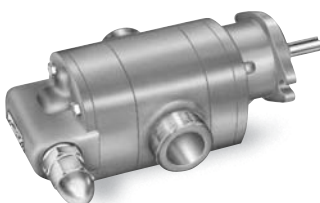


Каталог ■

Стр. 20 ■



СЕРИЯ RP-05



СЕРИЯ RP-07

СОВМЕСТИМОСТЬ С ЛЮБОЙ ЖИДКОСТЬЮ И ОТЛИЧНЫЕ ДОЗИРУЮЩИЕ СВОЙСТВА

Насосы серии VI-CORR изготавливаются из различных композиционных материалов, обеспечивающих высочайшую надёжность при перекачивании высококоррозионных жидкостей. Корпус и шестерни изготовлены из Ритона. Вал покрыт цирконием. Перепускной клапан сделан из нержавеющей стали. Насосы VI-CORR идеально подходят для перекачки небольших объёмов и дозирования. Шестерни, изготовленные с прецизионной точностью, обеспечивают великолепные дозирующие свойства, перекачивая строго определённый объём жидкости при каждом обороте.

ОБЛАСТИ ПРИМЕНЕНИЯ

- Атомная энергетика
- Химическое производство
- Металлургия
- Системы дозирования

ОСНОВНЫЕ ПРЕИМУЩЕСТВА

Точные размеры

Благодаря Ритону, из которого сделаны шестерни и корпус, насосы VI-CORR не изменяют своих размеров, даже при очень сильном нагреве, поэтому заклинивание насоса невозможно.

Защита от протечек

Уплотнительные кольца из Витона герметично изолируют секции насоса. Использование магнитной муфты исключает расходы на ремонт торцевого уплотнения и гарантирует полное отсутствие протечек при перекачивании.

СТАНДАРТНЫЕ ОПЦИИ

Уплотнение вала

Доступны модели с манжетным торцевым уплотнением, изготовленные из различных материалов, а также магнитная муфта.

Порты входа-выхода

4 варианта расположения оппозитных портов позволяют легко установить насос в любой гидросистеме.

Excellence In
**CORROSION
RESISTANCE**

Ryton - зарегистрированная марка Phillips Petroleum Company.
Viton - зарегистрированная марка DuPont Dow Elastomers, L.L.C.
Ultimet - зарегистрированная марка Haynes International Company.

Насосы с внешним зацеплением

СЕРИИ VI-CORR®, ИЗГОТОВЛЕННЫЕ ИЗ
КОМПОЗИЦИОННЫХ МАТЕРИАЛОВ

Каталог

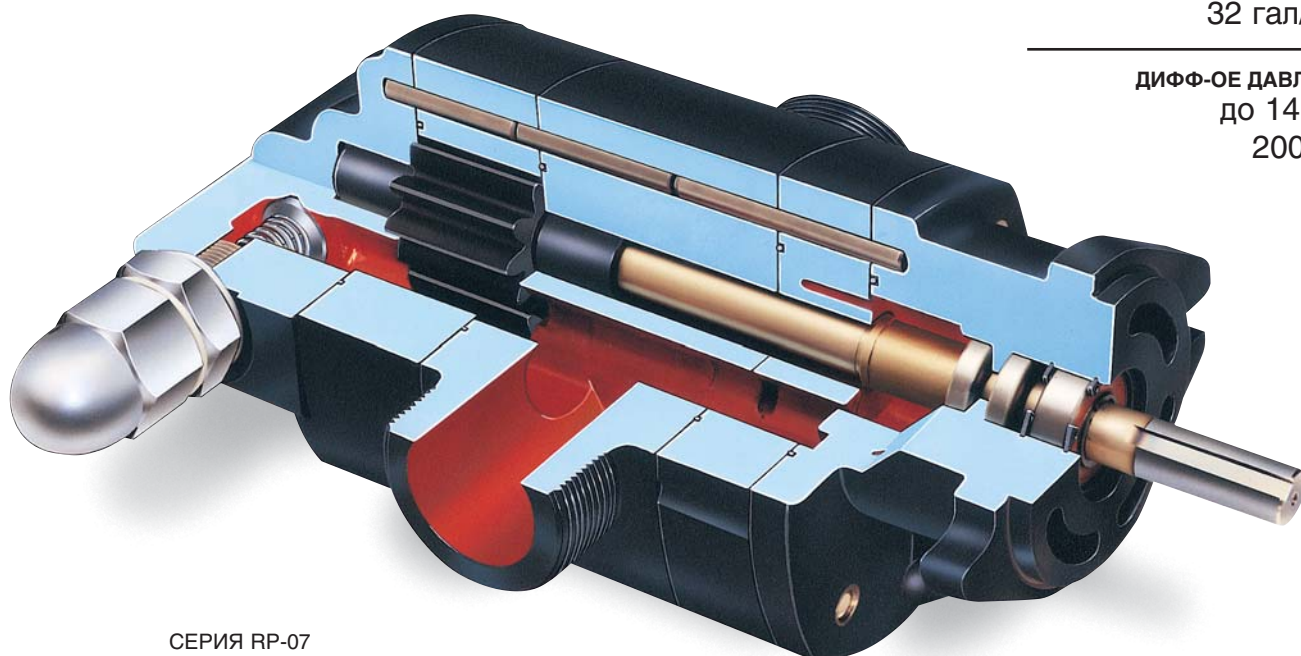
Стр. 21

ТЕМПЕРАТУРА ЖИДКОСТИ:
-40°C +90°C
-40°F +200°F

ВЯЗКОСТЬ ЖИДКОСТИ:
1.0 сСт - 5,500 сСт
28 SSU - 25,000 SSU

ПРОИЗВОДИТЕЛЬНОСТЬ:
до 6.0 м³/час
32 гал/мин

ДИФФ-ОЕ ДАВЛЕНИЕ:
до 14 Бар
200 PSI



СЕРИЯ RP-07
в разрезе

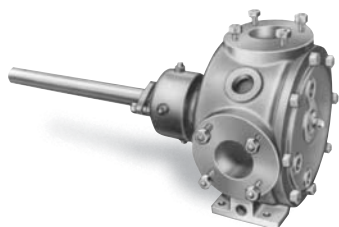
Спецификация

Тип	Вход Выход	Производительность		Масса	
		м³/час	гал/мин	кг	фунт
RP-0525	.5"	.18 @ 1450	1.0 @ 1750	1	3
RP-0550		.38 @ 1450	2.0 @ 1750		
RP-0570		.52 @ 1450	2.8 @ 1750		
RP-0514		1.02 @ 1450	5.6 @ 1750		
RP-0782	2.0"	1.5 @ 1450	8.0 @ 1750	6	12
RP-0716		3.0 @ 1450	16.0 @ 1750		
RP-0724		4.5 @ 1450	24.0 @ 1750		
RP-0732		6.0 @ 1450	32.0 @ 1750		
RP-0732		6.0 @ 1450	32.0 @ 1750		





СЕРИЯ 4625
(для абразивных сред)



СЕРИЯ 34 (с рубашкой обогрева)



СЕРИЯ 493IM, тип In-Line
(вертикальный насос)

МАКСИМАЛЬНЫЙ СРОК СЛУЖБЫ

Насосы Viking специального назначения изготовлены на базе стандартных моделей с учётом особых условий их дальнейшего применения. Материал конструкции насоса выбирается с учётом типа жидкости для обеспечения его долгой и безотказной работы.

ДЛЯ АБРАЗИВНЫХ СРЕД

Твёрдосплавные насосы Viking требуют обслуживания в 2-3 раза реже, чем насосы других фирм, благодаря титаново-карбидным подшипникам и силикон-карбидным уплотнениям. Насосы работают на низких скоростях, что также увеличивает их срок службы.

С РУБАШКОЙ ОБОГРЕВА

Предназначены для перекачивания высоковязких жидкостей, таких как битум, который постоянно должен быть горячим при перекачивании. Рубашка устанавливается на корпус, головку насоса. Зазоры между шестернями специально увеличены для большей эффективности работы. Обогрев подшипников ротора устраняет налипание продукта на механическое уплотнение.

ВЕРТИКАЛЬНЫЕ НАСОСЫ СЕРИИ IN-LINE

Имеют компактные размеры и небольшой вес. Идеально подходят для систем фильтрации и перекачивания нефтепродуктов, а также для работы в условиях повышенных нагрузок и вибраций. Возможно как вертикальное так и горизонтальное соединение с двигателем.

ДЛЯ СЖИЖЕННЫХ ГАЗОВ

Специально разработаны для заправки топливом автомобилей и автобусов. Насосы имеют компактные размеры и небольшой вес. В конструкции применяются карбоново-графитовые подшипники и специальные уплотнения.

С ГИДРОПРИВОДОМ

Насосы с гидромоторами Viking широко используются в мобильных насосных станциях и OEM оборудовании с гидроприводом. Данные установки применяются при работе в взрывоопасных средах, а так же при невозможности подвода электричества к насосу.

ДЛЯ ОСОБЫХ УСЛОВИЙ ЭКСПЛУАТАЦИИ

Компания Viking разрабатывает специальные конструкции насосов для применения в условиях повышенных температур и ограниченного пространства для перекачивания вязких, коррозионных и абразивных жидкостей под высоким давлением и подачей. Многолетний опыт проектирования и гибкая технология производства позволяют изготовить даже 1 специальный насос с минимальными затратами.

ОЕМ НАСОСЫ

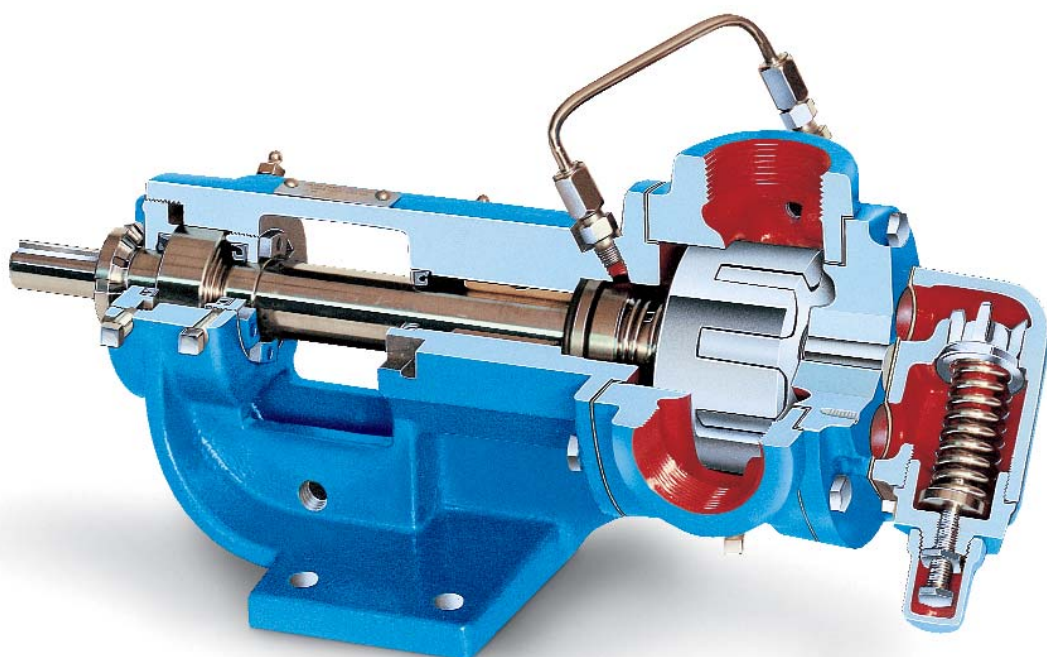
Viking проектирует и изготавливает специальные серии насосов для производителей оборудования, которые полностью отвечают всем тех. требованиям заказчика.

Специальные насосы

Для решения особых задач

Каталог

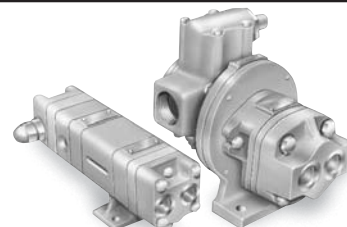
Стр. 23



СЕРИЯ 4625 Размер "HL"
Насос для абразивных жидкостей в разрезе



СЕРИЯ 4195-G LP GAS
(для сжиженных газов)



Насосы с гидроприводом

The
BEST CHOICE
For The **Toughest Jobs**



Каталог

Стр. 24

Кулачковые насосы

Промышленного назначения высокой производительности

РЕШЕНИЕ МНОГИХ ПРОБЛЕМ

Сверхмощные кулачковые насосы идеально подходят для перекачивания высоковязких продуктов под высоким давлением. Данный объёмный насос имеет низкие пульсации и коэффициент сдвига и обеспечивает целостность перекачиваемого продукта.

ТЕМПЕРАТУРА ЖИДКОСТИ:
до +205°C
+400°F

вязкость жидкости:
до 440,000 сСт
2,000,000 SSU

ПРОИЗВОДИТЕЛЬНОСТЬ:
до 104 м³/час
460 гал/мин

ДИФФ-ОЕ ДАВЛЕНИЕ:
до 120 Бар
300 PSI

ЖИДКОСТИ

- Ацетат Целлюлозы
- Кукурузный Сироп
- Чернила
- Клей
- Каучуки
- Полимеры
- Жиры, масла
- Жидкое мыло
- Добавки
- Ликёры

ОСНОВНЫЕ ПРЕИМУЩЕСТВА

Жёсткая установка валов

Повышает срок службы уплотнений и исключает трение роторов о корпус насоса при повышении давления. Прочные шестерни обеспечивают бесшумную работу и способны выдерживать большие нагрузки в течение длительного времени.

Простая регулировка

Конструкция подшипникового узла позволяет регулировать зазоры между кулачками без использования дополнительных прокладок и разборки всего насоса.

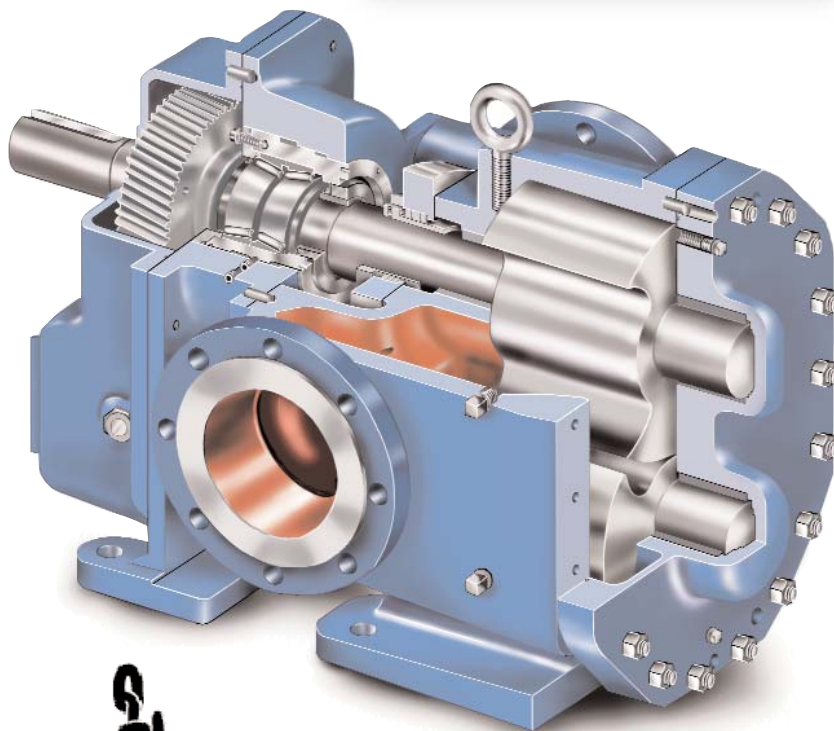
СТАНДАРТНЫЕ ОПЦИИ

Уплотнение вала

Стандартным уплотнением является сальник кассетного типа (Fluid-Tec P/S®-II). Возможна также установка любых других типов уплотнений по требованию заказчика.

Фланцевые порты

Стандартные - тип 150# . Увеличенные - тип 300# (по требованию).



Насос RL41507
в разрезе

СПЕЦИФИКАЦИЯ

Тип	Вход Выход	Производительность		Масса	
		м³/час	гал/мин	кг	фунт
RL41507	6"	104 @ 350 RPM	460 @ 350 RPM	530	1160



По всем вопросам обращайтесь в наш офис ООО "ТИ-Системс":
Тел/факс: (495) 7774788, 5007154,55, 65, 7489626, 7489127, 28, 29
Эл. почта: info@tisis.ru Интернет: www.tisis.ru www.tisis.kz www.tisis.by www.tesec.ru

ПРОСТОТА И ЭФФЕКТИВНОСТЬ

Героторные насосы состоят всего из 2-х элементов - шестеренного колеса с приводом от внутренней звездочки, которая имеет на 1 зуб меньше, чем колесо. Такой принцип действия насоса позволяет перекачивать маслянистые жидкости с минимальными издержками.

ТЕМПЕРАТУРА ЖИДКОСТИ:
до +232°C
+450°F

ВЯЗКОСТЬ ЖИДКОСТИ:
до 550 сСт
2,500 SSU

ПРОИЗВОДИТЕЛЬНОСТЬ:
до 18.2 л/мин
4.8 гал/мин

ДИФФ-ОЕ ДАВЛЕНИЕ:
до 7 Бар
100 PSI

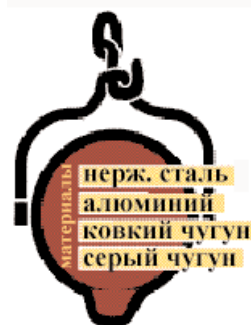


Спецификация

Тип	Вход Выход	Производительность при 1750 об/мин		Масса	
		л/мин	гал/мин	кг	фунт
GR-0941	1/2"	14	3.7	2.7	5.9
GR-0955		18.2	4.8		

ЗАЩИТНЫЕ ФИЛЬТРЫ

Фильтры серии Lid-Ease® предохраняют насос от попадания в него посторонних жидкостей. Конструкция фильтра обеспечивает отсутствие гидравлических потерь. Благодаря снимающейся верхней крышке, фильтр легко мыть и чистить.



Спецификация

Тип	Вход Выход	Расход на входе		Макс. давление в системе		Максимальная температура	
		м³/час	гал/мин	Бар	пси	°C	°F
F-1007	.75	4.6	20.0	14	200	200	400
F-1010	1.0	6.8	30.0				
F-1013	1.50	9.1	40.0				
F-1015	1.50	11.4	50.0				
F-1020	2.0	23.0	100.0				
F-1030	3.0	46.0	200.0	8.6	125	200	400
F-1040	4.0	90.0	400.0				
F-1060	6.0	185.0	800.0				
F-1080	8.0	345.0	1500.0				



Размер портов 2", 3", 4" и 6"

АБРАЗИВНОСТЬ И КОРРОЗИЯ

Абразивность жидкости и коррозия - основные причины износа насосов. Абразивные жидкости механически изнашивают детали насоса, а коррозионные содержат химически-активные вещества (например серная кислота), "разъедающие" насос. Поэтому очень важно подобрать материалы изготовления насоса, которые противостоят абразивности и коррозии.

Серый чугун. Очень дешёвый материал, с низкой стойкостью к абразиву и коррозии

Ковкий чугун. Недорогой материал. Абразивная стойкость средняя, стойкость к коррозии отсутствует.

Высокопрочный чугун. Немного дороже серого чугуна, но с хорошим сопротивлением к абразиву.

Сталь. По своему характеру сопротивления близка к высокопрочному чугуну.

Нержавеющая сталь. Имеет высокую коррозионную стойкость, но достаточно дорогая.

Сплав 20. Очень дорогой материал, имеющий высочайшую стойкость к агрессивным средам.

Ритон®. Полимер для сред с повышенной агрессивностью.
Карбон-графит. Достаточно дешёвый материал с отличным химическим сопротивлением, но слабой абразивной стойкостью.

Colmonoy. Специальное покрытие рабочих деталей. При нанесении на сплавы существенно повышает их стойкость к коррозии и абразиву.

Керамическое покрытие. Существенно повышает стойкость деталей, но плохо переносит большие перепады температур.

Карбид вольфрама. Обеспечивает хорошее абразивное сопротивление.

Цирконий. Имеет наилучшую хим. и механическую стойкость.

Хастелой. Обладает большой хим. стойкостью, но очень дорогой.

Синтетический каучук. Самый распространённый недорогой эластомер.

Витон®. Недорогой материал с хорошей хим. стойкостью.

Тефлон®. Эластомер для спец. условий применения.

Калретц®. Очень дорогой материал с великолепной хим. стойкостью.

СТАНДАРТНЫЕ МОДЕЛИ

Насосы	Корпус, головка, корзина	Ведущая и ведомая, шестерни	Втулки	Торцевое уплотнение	Сальник
Общего назначения	Серый чугун	Серый чугун	Бронза, Карбон-графит	Никель-карбон	Графит
Сверх-мощные	Серый чугун	Ковкий или серый	Бронза, Карбон-графит	Никель-карбон	Графит
	Ковкий чугун	серый		Никель-карбон	
	Сталь	чугун		Никель-карбон	
	Нерж.сталь	Нерж.сталь		Стеллит-карбон	
	Сплав 20	Сплав 20		Стеллит-карбон	
Внутр. зацепление	Серый чугун	Сталь	Игольчатые подшипники	Синтетический каучук	-
VI-CORR	Ритон	Ритон	Карбон-графит	Витон	-
RL4175	Нерж.сталь, чугун	Нерж.сталь	Карбон	Гилон	-

СПЕЦИФИКАЦИЯ¹

Корпус, козина, головка	Нержавеющая сталь, Углеродистая сталь, Ковкий чугун, Ритон, Сплав 20.
Валы шестерен	Нержавеющая сталь, Углеродистая сталь, Бронза, Ковкий чугун, Ритон, Сплав 20.
Вал привода	Нержавеющая сталь, углеродистая сталь, Цирконий, Сплав 20, Сталь с напылением
Втулки	Карбон-графит, Colmonoy, Бронза, Черный чугун, Кремний-карбид, Карбид вольфрама
Торцевое уплотнение	Витон, Тефлон, Калретц, Магнитная муфта
Сальник	Армированный сальник

¹ В зависимости от размера насоса.

¹ Не все насосы имеют данные опции. Доступны дополнительные опции в зависимости от технических условий.

Ryton® зарегистрированная марка Phillips Petroleum Company. Viton® и Kalrez® зарегистрированные марки DuPont Dow Gylon® зарегистрированная марка Garlock, Inc. Elastomers®, L.L.C. Teflon® and Nylon® зарегистрированные марки E.I. DuPont Co.

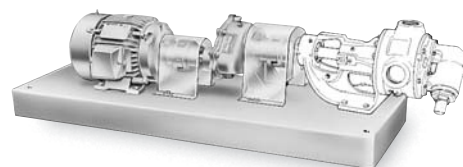
ДОПОЛНИТЕЛЬНЫЕ ОПЦИИ*

- Разнообразные размеры портов входа-выхода
- Расположение портов входа-выхода под углами 90° и 180°
- Различные материалы изготовления вала насосов
- Промывка уплотнений
- Различные типы уплотнений – одинарные, двойные-промывные, с дополнительным охлаждением, самоустанавливающиеся.
- Рубашки обогрева – Стакан подшипника ротора, корпус, головка, перепускной клапан.
- Специальные OEM серии насосов.

* Не каждый насос имеет все вышеуказанные опции.

ПОЛНАЯ ИНТЕГРАЦИЯ

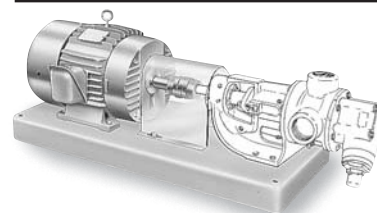
Помимо самих насосов компания Viking предлагает законченные насосные агрегаты с разнообразными типами приводов, которые идеально подойдут для Ваших технических условий в зависимости от наличия свободного пространства, ограничений по энергопотреблению, требуемой производительности и т.д.



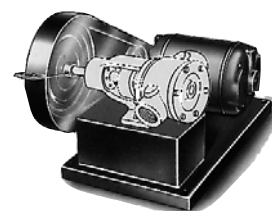
Тип привода "R" - редуктор с косозубыми шестернями



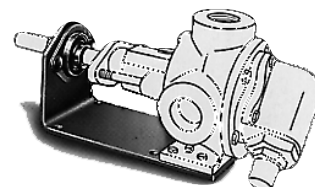
Тип привода "P" - редуктор с прямозубыми шестернями



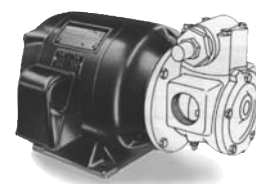
Тип привода "D"-прямое соединение



Тип привода "V"-ременная передача



Тип привода "B" - консольное крепление



Тип привода "M"-крепление на двигатель

Насосы	Тип привода					
	R	P	D	V	B	M
С внутренним зацеплением Общего назначения						
С креплением на лапах	●	●	●	●	●	
С фланцевым креплением						●
Сверхмощные насосы						
С креплением на лапах	●	●	●	●		
Высокоскоростные						●
С прямым приводом	●	●	●		●	
С внешним зацеплением						
С прямозубыми шестернями			●		●	●
Из композиционных материалов			●		●	●
Кулачковые						
RL41507	●	●	●			
Героторные			●		●	●

Насосы специального назначения могут агрегатироваться не со всеми типами приводов. Для получения дополнительной информации обратитесь к Вашему официальному представителю Viking.