

По всем вопросам обращайтесь в офис компании "Ти-Системс" Телефоны для связи: +7 (495) 777-4-788, 5007154, 55, 65, 7489127, 28, 29

Web-сайт: [www.tisys.ru](http://www.tisys.ru)

E-Mail: [info@tisys.ru](mailto:info@tisys.ru)



**FLARE**  
INDUSTRIES  
INNOVATIVE COMBUSTION SOLUTIONS

: +1 512 836 3025

По всем вопросам обращайтесь в офис компании "Ти-Системс" Телефоны для связи: +7 (495) 777-4-788, 5007154, 55, 65, 7489127, 28, 29

Web-сайт: [www.tisys.ru](http://www.tisys.ru)

E-Mail: [info@tisys.ru](mailto:info@tisys.ru)

По всем вопросам обращайтесь в офис компании "Ти-Системс" Телефоны для связи: +7 (495) 777-4-788, 5007154, 55, 65, 7489127, 28, 29

Web-сайт: [www.tisys.ru](http://www.tisys.ru)

E-Mail: [info@tisys.ru](mailto:info@tisys.ru)

# Технология Запально-факельной системы



**AUSTIN, TEXAS, USA**



По всем вопросам обращайтесь в офис компании "Ти-Системс" Телефоны для связи: +7 (495) 777-4-788, 5007154, 55, 65, 7489127, 28, 29

Web-сайт: [www.tisys.ru](http://www.tisys.ru)

E-Mail: [info@tisys.ru](mailto:info@tisys.ru)

# Что такое

- **Частная компания**

*Направлена на предоставление услуг клиентам по нисходящему принципу.*

- **Основана в 1984**

*Опыт, проверенное оборудование и инновации .*

- **Flare Industries является компанией-разработчиком полного цикла**

*Факелы, термальные окислители, инсинераторы. Отводы вверх, вниз, биогаз.*

- **Непрерывный рост компании позволил приобрести Mastronic в 2008**

*Совместные продукты и опыт привели к созданию одной из наиболее полных производственных линий.*

- **4 самые популярные факельные системы занимают большую долю на мировом рынке**



*Список постоянных заказчиков – наш главный актив.*

# Офисы по всему миру



## Международный головной офис

- Остин, Техас, США

## Mastronic – подразделение Flare Industries

- г. Ред-Дир, Альберта, Канада
- Канада и постоянные международные заказчики

## FII – Хьюстон, Техас, США

- г. Хьюстон и побережье Мексиканского залива, США

## FII – Абу-Даби, ОАЭ

- Ближний Восток и Северная Африка

## FII – Лондон, Соединенное Королевство

- Обслуживание клиентов в Европе

# Продукты и услуги



## Мачтовые факелы

- Укрепленный оттяжками
- Укрепленный оттяжками
- Подвышечное основание

## Факельные технологии

- Многоцелевые
- С подачей воздуха
- С подачей пара
- Акустическая
- С подачей газа
- Закрытые

## Системы воспламенения

- Пилоты
- Электр. Пилоты
- Выдвижные пилоты
- Непрерывная система розжига
- Зажигание с помощью горелки

## Термическое окисление и инсинерация

- Термические окислители (газовые/жидкие)
- Восстанавливающие окислители
- Регенерир. окислители (РТО)
- Термические окислители

## LO-NOX

(Окислитель/восстановитель)

## Шельфовые факелы

- Стрела для пробной эксплуатации скважины и рабочая стрела
- Газовые факелы
- Факелы для нефти/конденсата

## Био-газовые факелы

- Полностью закрытые
- Полузакрытые / Подсвечник

## Факелы особого назначения

- Многоточечные факелы
- Морские наливные сооружения
- Погрузка на терминал/автотранспорт
- В яме (Жидкость/Конденс.)

# Вспомогательные устройства и консультационные услуги



## Вспомогательные устройства для факелов

- Факельные системы в аренду
- Молекулярный затвор
- Затвор подвижного соединения
- Факельный сепаратор
- Емкость для жидкостного затвора
- Комбинация жидкостного затвора /сепаратора
- Факельный сепаратор
- Системы контроля за

**пилотом и розжигом**

## Консультационно-технические услуги

- Консультирование/
- Инженер. усл.
- Дисперсионный анализ
- Системный анализ
- Шеф-монтаж
- Ввод в эксплуатацию
- Сервисное обслуживание
- Обучение персонала

По всем вопросам обращайтесь в офис компании "Ти-Системс" Телефоны для связи: +7 (495) 777-4-788, 5007154, 55, 65, 7489127, 28, 29

Web-сайт: [www.tisys.ru](http://www.tisys.ru)

E-Mail: [info@tisys.ru](mailto:info@tisys.ru)

# Полевое обслуживание



**Установка/  
Возведение**



**Установка оттяжки**



**Пусконаладка**

По всем вопросам обращайтесь в офис компании "Ти-Системс" Телефоны для связи: +7 (495) 777-4-788, 5007154, 55, 65, 7489127, 28, 29

Web-сайт: [www.tisys.ru](http://www.tisys.ru)

E-Mail: [info@tisys.ru](mailto:info@tisys.ru)

# Наши ценные заказчики

(неполный список)



## Международные нефтегазовые компании:

Amerada Hess  
BP  
ChevronTexaco  
ConocoPhillips  
ExxonMobil  
Kerr-McGee  
Marathon Oil  
Occidental Petroleum  
Petro-Canada  
Shell  
Total



## Международные компании по проектированию-Закупкам-Строительству:

ABB Lummus Global  
Aker Kvaerner  
Bechtel  
Brown & Root / Halliburton  
Fluor Daniel  
Hanover  
Hyundai (HDEC / HHI)  
Mustang Engineering  
MW Kellogg  
Samsung (SEC / SHI)  
SKEC  
Technip



## Национальные нефтяные компании :

ADNOC / ADCO / ADMA-OPCO  
China National Offshore Oil Corp.  
Chinese Petroleum Corp  
Ecopetrol Colombia  
GASCO  
Khalda Petroleum  
Kuwait Oil Co.  
ONGC India  
Pertamina Indonesia  
PEMEX  
Petrobras  
PetroEcuador  
Petroperu  
PetroVietnam  
PDVSA  
PDO Oman  
Qatar Petroleum  
Repsol  
Saudi Aramco  
Sonatrach Algeria



## Прочие компании:

Anadarko  
British Gas  
Cabot Oil & Gas  
Chesapeake Energy  
Citgo  
Denbury Resources  
Devon Energy  
Diamond Shamrock / Valero  
El Paso Corp.  
EOG Resources  
Fina Oil & Chemicals  
Firestone  
Goodyear Tire & Rubber  
Koch Industries  
Maxus Energy  
Noble Energy  
Pogo Producing  
Saudi Hadeed  
Saudi Texaco  
Schlumberger  
Unocal  
Williams  
YPF







AUSTIN  
HOUSTON  
ABU DHABI  
LONDON

International Headquarters  
2809 Langhorn Blvd.  
Austin, Texas 78758 U.S.A.  
Tel: 512-830-9473 Fax: 512-830-9025  
Email: sales@flareindustries.com

### FLARE SYSTEM DESIGN DATA

<b>Client:</b>		<b>Telephone #:</b>				
<b>Address:</b>		<b>Fax #:</b>				
<b>End User / Location:</b>		<b>E-Mail:</b>				
<b>Flow Units</b>		Case 1	Case 2	Case 3	Case 4	Case Combinations
<input type="checkbox"/> lbs/hr	<input type="checkbox"/> mm <sup>3</sup> /d					
	<input type="checkbox"/> Nm <sup>3</sup> /hr					
	<input type="checkbox"/> Kg/hr					
<b>Flow rate</b>	Mole %					Please list all possible case combinations.  Example: (1,2,4)
	<input type="checkbox"/> Maximum					
	Weight %					
	<input type="checkbox"/> Minimum					
<b>Process type</b> (continuous, intermittent, etc.)						
<b>Gas composition</b>						
Nitrogen	N <sub>2</sub>					
Hydrogen	H <sub>2</sub>					
Oxygen	O <sub>2</sub>					
Ammonia	NH <sub>3</sub>					
Carbon Monoxide	CO					
Carbon Dioxide	CO <sub>2</sub>					
Hydrogen Sulfide	H <sub>2</sub> S					
Water	H <sub>2</sub> O					
Methane	CH <sub>4</sub>					
Ethane	C <sub>2</sub> H <sub>6</sub>					
Propane	C <sub>3</sub> H <sub>8</sub>					
I - Butane	C <sub>4</sub> H <sub>10</sub>					
N - Butane	C <sub>4</sub> H <sub>10</sub>					
I - Pentane	C <sub>5</sub> H <sub>12</sub>					
N - Pentane	C <sub>5</sub> H <sub>12</sub>					
Hexanes	C <sub>6</sub> H <sub>14</sub>					
Heptanes	C <sub>7</sub> H <sub>16</sub>					
Propylene	C <sub>3</sub> H <sub>6</sub>					
Benzene	C <sub>6</sub> H <sub>6</sub>					
Butadiene	C <sub>4</sub> H <sub>6</sub>					
Ethylene	C <sub>2</sub> H <sub>4</sub>					
Xylene	C <sub>8</sub> H <sub>10</sub>					
Air						
<b>Supply Pressure</b>						
<input type="checkbox"/> inches H <sub>2</sub> O						
<input type="checkbox"/> psig						
<input type="checkbox"/> psia						
<input type="checkbox"/> kg/cm <sup>2</sup>						
	Gas Temperature					
	Molecular Weight					
	Lower Heating Value (LHV)					

<b>Permissible Radiation Level</b> _____ Radiation (BTU / hr / ft <sup>2</sup> ) _____ Solar radiation (BTU/hr/ft <sup>2</sup> ) Include / Exclude <input type="checkbox"/> At base of flare <input type="checkbox"/> Other _____ (specify)	<b>Flashback Protection Device</b> <input type="checkbox"/> Molecular Seal <input type="checkbox"/> Dynamic Seal <input type="checkbox"/> Flame Arrestor Body Material _____ Internal Material _____ Line Size _____ <input type="checkbox"/> Liquid Seal Drum <input type="checkbox"/> Combination Liquid Seal / Knock-Out Drum
<b>Structure Type</b> <input type="checkbox"/> Guyed <input type="checkbox"/> Self Supported <input type="checkbox"/> Derrick Supported	<b>Accessories</b> <input type="checkbox"/> Ladders and Platforms <input type="checkbox"/> Aircraft Warning Lights <input type="checkbox"/> Knock-out Drum <input type="checkbox"/> Other _____
<b>Flare System Application</b> <input type="checkbox"/> Elevated <input type="checkbox"/> Bio-Gas <input type="checkbox"/> Enclosed Ground Flare <input type="checkbox"/> Offshore <input type="checkbox"/> Rental <input type="checkbox"/> Multi-Point <input type="checkbox"/> Other _____	<b>Utilities</b> Power Available Voltage: _____ Phase: _____ Cycles: _____  Pressure <input type="checkbox"/> Natural Gas _____ <input type="checkbox"/> Propane _____ <input type="checkbox"/> Steam _____ <input type="checkbox"/> Instrument Air _____
<b>Smokeless</b> <input type="checkbox"/> Yes <input type="checkbox"/> No  % of Smokeless Required _____  <b>Method of Smoke Elimination Preferred (if any)</b> <input type="checkbox"/> Air Assisted Flare System <input type="checkbox"/> Steam Assisted Flare System <input type="checkbox"/> Sonic Flare System	<b>Contaminant Concentration at Grade / Dispersion</b> _____ SO <sub>2</sub> (ppm or ug/m <sup>3</sup> ) _____ H <sub>2</sub> S (ppm or ug/m <sup>3</sup> )
<b>Ignition System</b> <input type="checkbox"/> Flame Front Generator and Pilots <input type="checkbox"/> Manual <input type="checkbox"/> Automatic <input type="checkbox"/> Self Inspiring Flame Front Generator <input type="checkbox"/> ENERGEX Electronic Pilots <input type="checkbox"/> RETRAX Retractable Electronic Pilot <input type="checkbox"/> CONTINUUM Retractable Ignition System	<b>Notes:</b>
<b>Pilot Monitoring System</b> <input type="checkbox"/> UVI-550 Optical Pilot Monitor (Ultraviolet) <input type="checkbox"/> Thermocouple	
<b>Site Conditions and Structural Design</b> _____ Maximum Wind Velocity (mph) _____ Seismic Zone _____ Seismic Code (UBC, COVENIN, Cirsoc)	

# Соответствие стандартам



- 40 CFR 60.18 (свод федеральных нормативных актов)
- API 521 (системы уменьшения давления)
- API 537 (факельные системы)
- Std 560 (огневой нагреватель)
- RP 2A (шельфовые платформы)
- 20 CFR 1910.27 (закон о технике безопасности и гигиене труда)
- ASME B31.3 (подвод труб под горелки)



# Бездымный факел



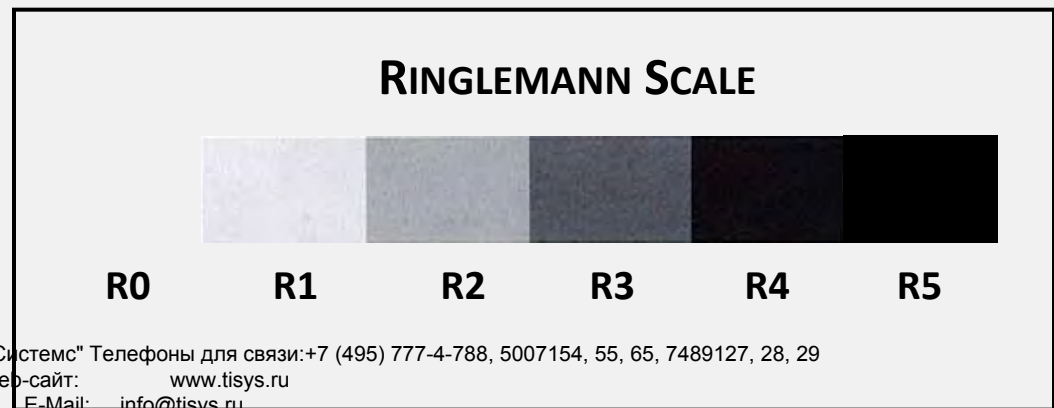
- Парафины, Олефины, Диолефины, Ацетилены, Ароматич. нефтепрод. ~ ДЫМ
- Метан, Водород, Окись углерода, Аммиак, Сероводород ~ БЕЗДЫМНЫЕ
- В зоне сжигания должно присутствовать высчитанное количество КИСЛОРОДА (воздуха)
- Соотношение водорода к углероду (H/C ratio) > .28 дает “бездымное” горение
- Соотношение водорода к углероду (H/C ratio) < .25 обычно “дымит”
- Низкая теплотворная способность <1000 Брит.тепл.ед./фут3 дает “бездымное” горение
- Молекулярный вес газа (MW) <20 дает “бездымное” горение
- Бездымное горение можно получить, используя разные типы факельных наконечников, включая наконечники:

- С подачей воздуха
- С подачей пара
- С подачей газа
- Акустический

# Шкала Рингельмана



- От нуля до пяти
- Один означает 20% непрозрачность (черный на 20%)
- Пять означает полную непрозрачность (черный на 100%)
- Измерение производится визуальным методом



По всем вопросам обращайтесь в офис компании "Ти-Системс" Телефоны для связи: +7 (495) 777-4-788, 5007154, 55, 65, 7489127, 28, 29

Web-сайт: [www.tisys.ru](http://www.tisys.ru)

E-Mail: [info@tisys.ru](mailto:info@tisys.ru)

# МАЧТОВЫЕ ФАКЕЛЫ



По всем вопросам обращайтесь в офис компании "Ти-Системс" Телефоны для связи: +7 (495) 777-4-788, 5007154, 55, 65, 7489127, 28, 29

Web-сайт: [www.tisys.ru](http://www.tisys.ru)

E-Mail: [info@tisys.ru](mailto:info@tisys.ru)

# Основные методы поддержки



## ОПОРА С ОТТЯЖКАМИ

- Наиболее экономичны
- Наиболее распространены
- Занимают большую площадь



## САМОПОДДЕРЖИВАЮЩАЯСЯ

- Экономичны до высоты 250 футов
- Легко возводимы
- Занимают минимум территории

По всем вопросам обращайтесь в офис компании "Ти-Системс" Телефоны для связи: +7 (495) 777-4-788, 5007154, 55, 65, 7489127, 28, 29

Web-сайт: [www.tisys.ru](http://www.tisys.ru)

E-Mail: [info@tisys.ru](mailto:info@tisys.ru)

# Подвышечное основание



**ТРЕНОЖНОЕ ОСНОВАНИЕ**



**ОСНОВАНИЕ С ПРОСТРАНСТВЕННЫМ  
КАРКАСОМ И ОТТЯЖКАМИ**

По всем вопросам обращайтесь в офис компании "Ти-Системс" Телефоны для связи: +7 (495) 777-4-788, 5007154, 55, 65, 7489127, 28, 29

Web-сайт: [www.tisys.ru](http://www.tisys.ru)

E-Mail: [info@tisys.ru](mailto:info@tisys.ru)

# Съемное подвышечное



По всем вопросам обращайтесь в офис компании "Ти-Системс" Телефоны для связи: +7 (495) 777-4-788, 5007154, 55, 65, 7489127, 28, 29

Web-сайт: [www.tisys.ru](http://www.tisys.ru)

E-Mail: [info@tisys.ru](mailto:info@tisys.ru)





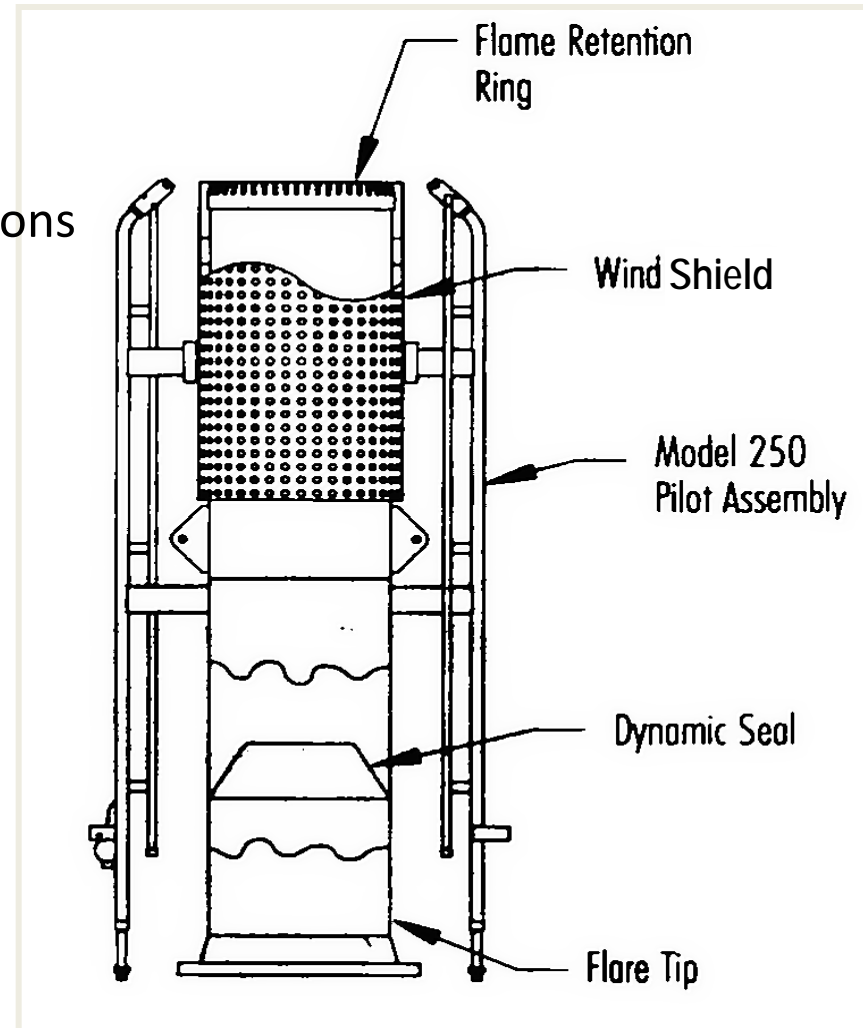
# Utility Flares

## MAIN APPLICATIONS

- Low pressure natural gas flaring
- Non-smokeless flaring of heavy hydrocarbons
- Emergency only flare systems

## DESIGN FEATURES

- Double thick flame retention ring
- Optional wind shield / shroud
- Dynamic / velocity seal is standard
- Works with all ignition systems
- High alloy steel in heat affected zone



# Факельная установка с воздушной подачей



## Основное назначение

- Бездымное сжигание тяжелых углеводородов
- Пар не доступен или дорогостоящ
- Отработанные газы под низким давлением

## Особенности конструкции

- РАЗНЫЕ МОДЕЛИ ФАКЕЛЬНЫХ НАКОНЕЧНИКОВ
- БОЛЬШАЯ ПЛОЩАДЬ СОПРИКОСНОВЕНИЯ ВОЗДУХА И ТОПЛИВА
- ВОЗДУХОДУВ ОСНАЩЕН МОТОРЧИКОМ С ДВУМЯ СКОРОСТЯМИ

ИЛИ ЭЛЕКТРОПРИВОДОМ С ЧАСТОТНЫМ РЕГУЛИРОВАНИЕМ

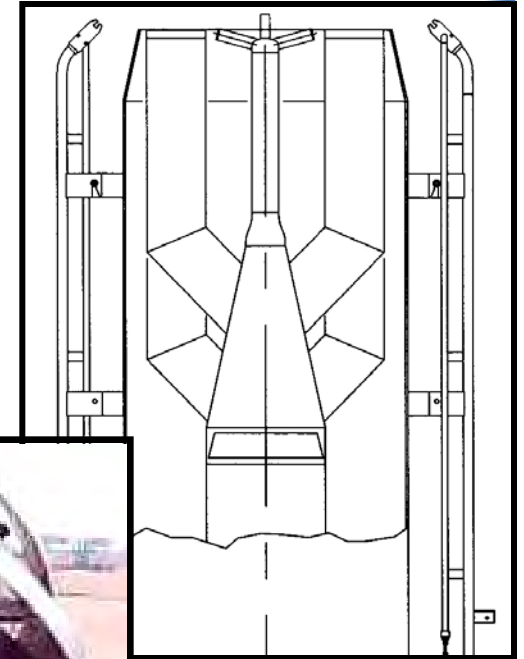
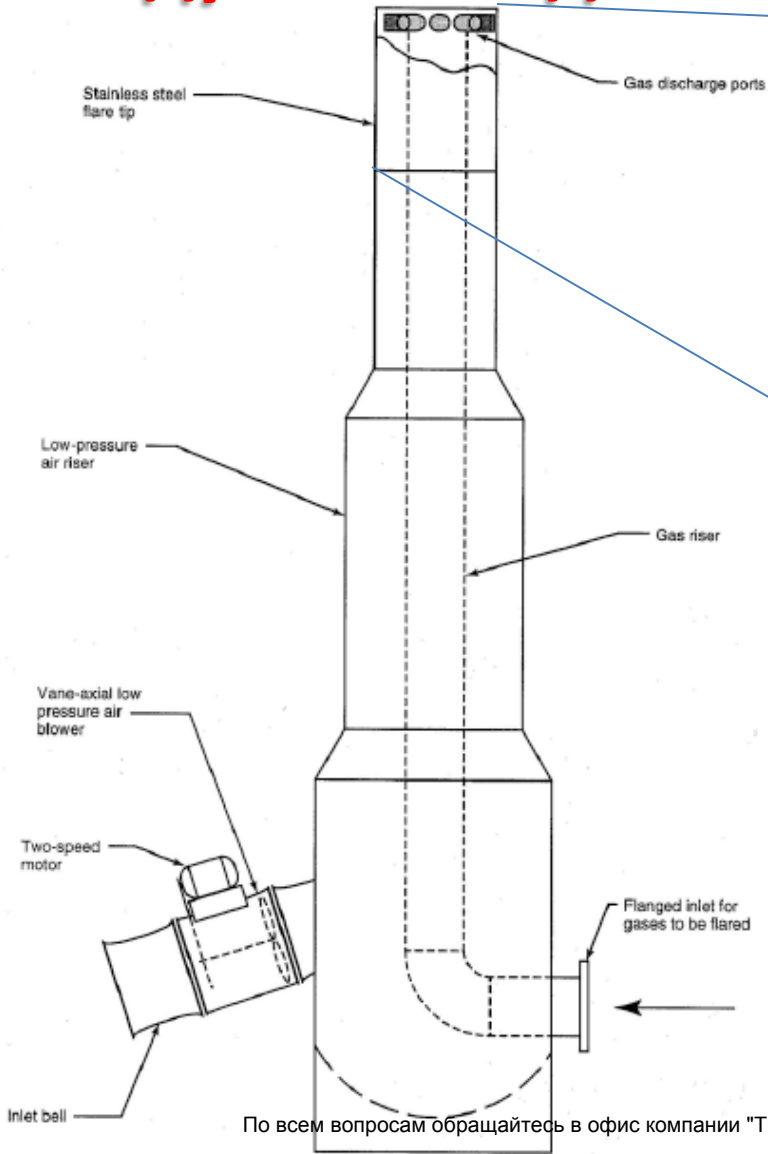
- ЗАТВОР ПОДВИЖНОГО СОЕДИНЕНИЯ / ГИДРОЗАТВОР
- СТАНДАРТНЫЕ

- ВЫСОКОЛЕГИРОВАННАЯ СТАЛЬ В ЗОНЕ ТЕРМИЧЕСКОГО

ВЛИЯНИЯ



# Факельная установка с воздушной подачей



По всем вопросам обращайтесь в офис компании "Ти-Системс" Телефоны для связи: +7 (495) 777-4-788, 5007154, 55, 65, 7489127, 28, 29

Web-сайт: [www.tisys.ru](http://www.tisys.ru)

E-Mail: [info@tisys.ru](mailto:info@tisys.ru)



По всем вопросам обращайтесь в офис компании "Ти-Системс" Телефоны для связи: +7 (495) 777-4-788, 5007154, 55, 65, 7489127, 28, 29

Web-сайт: [www.tisys.ru](http://www.tisys.ru)

E-Mail: [info@tisys.ru](mailto:info@tisys.ru)



# Факельная установка с подачей пара

## ОСНОВНОЕ НАЗНАЧЕНИЕ

- БЕЗДЫМНОЕ СЖИГАНИЕ ТЯЖЕЛЫХ УГЛЕВОДОРОДОВ
- ПАР ДОСТУПЕН
- ШУМНОСТЬ УСТАНОВКИ НЕ ИМЕЕТ ЗНАЧЕНИЯ

## ОСОБЕННОСТИ КОНСТРУКЦИИ

- 2 МОДЕЛИ ФАКЕЛЬНЫХ НАКОНЕЧНИКОВ РАЗНОГО НАЗНАЧЕНИЯ
- ВНУТРЕННИЙ РАССЕИВАТЕЛЬ ДЛЯ УВЕЛИЧЕНИЯ СРОКА СЛУЖБЫ НАКОНЕЧНИКА
- ЗАТВОР ПОДВИЖНОГО СОЕДИНЕНИЯ / ГИДРОЗАТВОР СТАНДАРТНЫЕ
- ВЫСОКОЛЕГИРОВАННАЯ СТАЛЬ В ЗОНЕ ТЕРМИЧЕСКОГО ВЛИЯНИЯ
- ПАР СО СКОРОСТЬЮ, БЛИЗКОЙ К СКОРОСТИ ЗВУКА ВДУВАЕТСЯ В ЗОНУ ГОРЕНИЯ, ВЫТЯГИВАЯ АТМОСФЕРНЫЙ ВОЗДУХ, НЕОБХОДИМЫЙ ДЛЯ БЕЗДЫМНОГО СЖИГАНИЯ



По всем вопросам обращайтесь в офис компании "Ти-Системс" Телефоны для связи: +7 (495) 777-4-788, 5007154, 55, 65, 7489127, 28, 29

Web-сайт: [www.tisys.ru](http://www.tisys.ru)

E-Mail: [info@tisys.ru](mailto:info@tisys.ru)

# Факельная установка с подачей пара

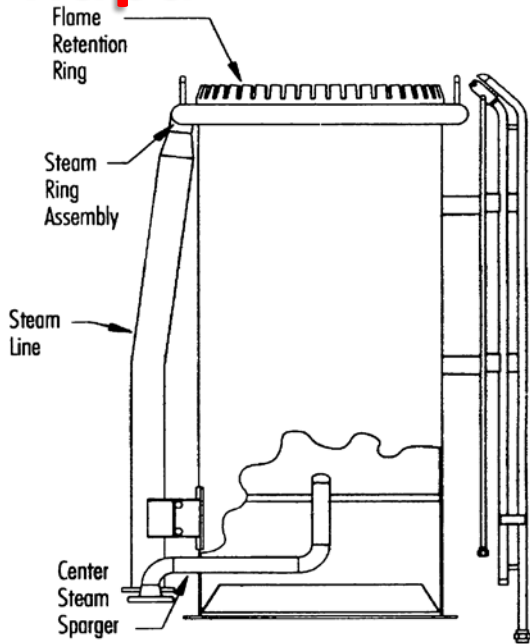


По всем вопросам обращайтесь в офис компании "Ти-Системс" Телефоны для связи: +7 (495) 777-4-788, 5007154, 55, 65, 7489127, 28, 29

Web-сайт: [www.tisys.ru](http://www.tisys.ru)

E-Mail: [info@tisys.ru](mailto:info@tisys.ru)

# Факельная установка с подачей пара

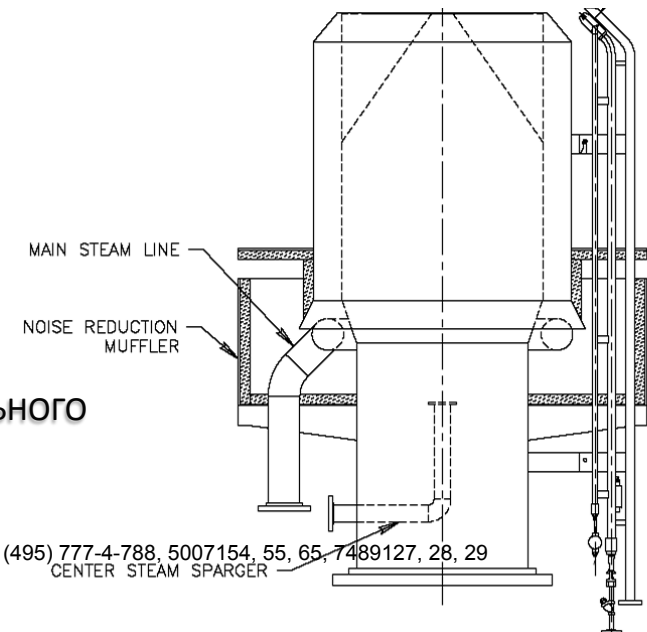


## Модель с подачей пара

- ВНЕШНИЙ ТИП НАКОНЕЧНИКА ДЛЯ ФАКЕЛЬНОЙ УСТАНОВКИ С ПОДАЧЕЙ ПАРА
- МНОГОЧИСЛЕННЫЕ СОПЛА ДЛЯ ПОДАЧИ ПАРА, РАСПОЛОЖЕННЫЕ НА ВНЕШНЕМ КРУГЕ НА ВЕРШИНЕ ФАКЕЛЬНОГО НАКОНЕЧНИКА
- ЦЕНТРАЛЬНЫЙ РАССЕИВАТЕЛЬ ДЫМА ДЛЯ УМЕНЬШЕНИЯ ВНУТРЕННЕГО ГОРЕНИЯ

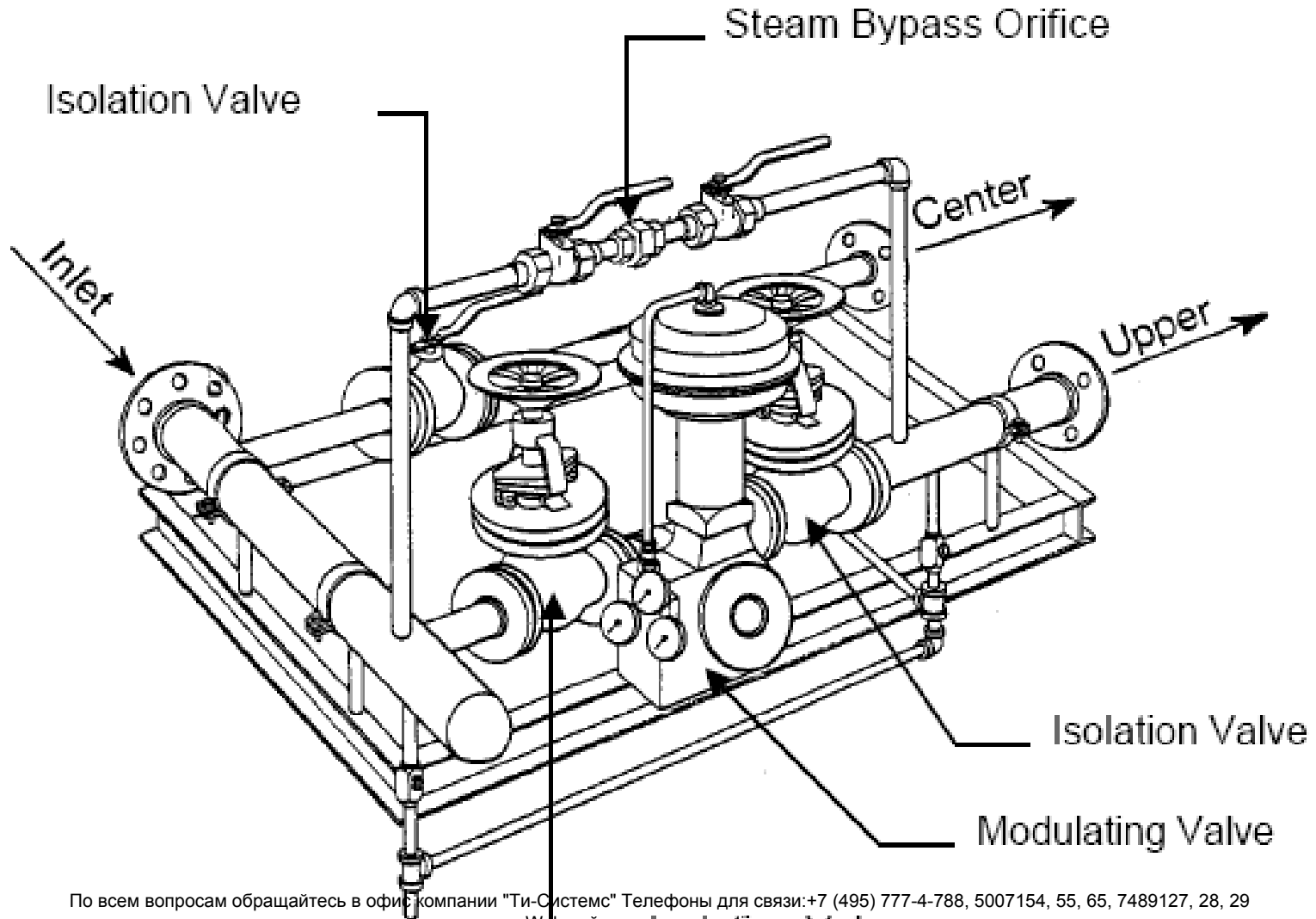
## Модель Турбо-Микс

- МАЛОШУМНАЯ МОДЕЛЬ – ВНУТРЕННИЙ ТИП НАКОНЕЧНИКА ДЛЯ ФАКЕЛЬНОЙ УСТАНОВКИ С ПОДАЧЕЙ ПАРА
- СОПЛА ДЛЯ ПОДАЧИ ПАРА РАСПОЛОЖЕНЫ У ОСНОВАНИЯ ФАКЕЛЬНОГО НАКОНЕЧНИКА – ВНЕ ЗОНЫ ТЕПЛОВОГО ВЛИЯНИЯ
- Глушитель вокруг сопел уменьшает шум





# Устройство контроля пара на раме





# Акустические факелы МАСН-1



## ОСНОВНОЕ НАЗНАЧЕНИЕ

- СЖИГАНИЕ ПОД ВЫСОКИМ ДАВЛЕНИЕМ
- БЕЗДЫМНОЕ СЖИГАНИЕ ТЯЖЕЛЫХ УГЛЕВОДОРОДОВ ПРИ ВЫСОКОМ ДАВЛЕНИИ
- ШУМНОСТЬ УСТАНОВКИ НЕ ИМЕЕТ ЗНАЧЕНИЯ
- ТРЕБУЕТСЯ НИЗКОЕ ИЗЛУЧЕНИЕ

## ОСОБЕННОСТИ КОНСТРУКЦИИ

- СТАБИЛИЗИРУЮЩИЙ ПАУКООБРАЗНЫЙ ФАКЕЛ
- ЗАЖИГАНИЕ В ОДНОЙ ТОЧКЕ
- НАИМЕНЬШЕЕ ИЗЛУЧЕНИЕ
- ВОЗМОЖНОСТЬ УСТАНОВКИ МАЛОШУМНОЙ УСТАНОВКИ
- 3-ЛЕТНЯЯ ГАРАНТИЯ НА МЕХАНИЧЕСКИЕ УЗЛЫ



По всем вопросам обращайтесь в офис компании "Ти-Системс" Телефоны для связи: +7 (495) 777-4-788, 5007154, 55, 65, 7489127, 28, 29

Web-сайт: [www.tisys.ru](http://www.tisys.ru)

E-Mail: [info@tisys.ru](mailto:info@tisys.ru)

# MACH-1 Sonic Flares



По всем вопросам обращайтесь в офис компании "Ти-Системс" Телефоны для связи: +7 (495) 777-4-788, 5007154, 55, 65, 7489127, 28, 29

Web-сайт: [www.tisys.ru](http://www.tisys.ru)

E-Mail: [info@tisys.ru](mailto:info@tisys.ru)

**Stability Spider**

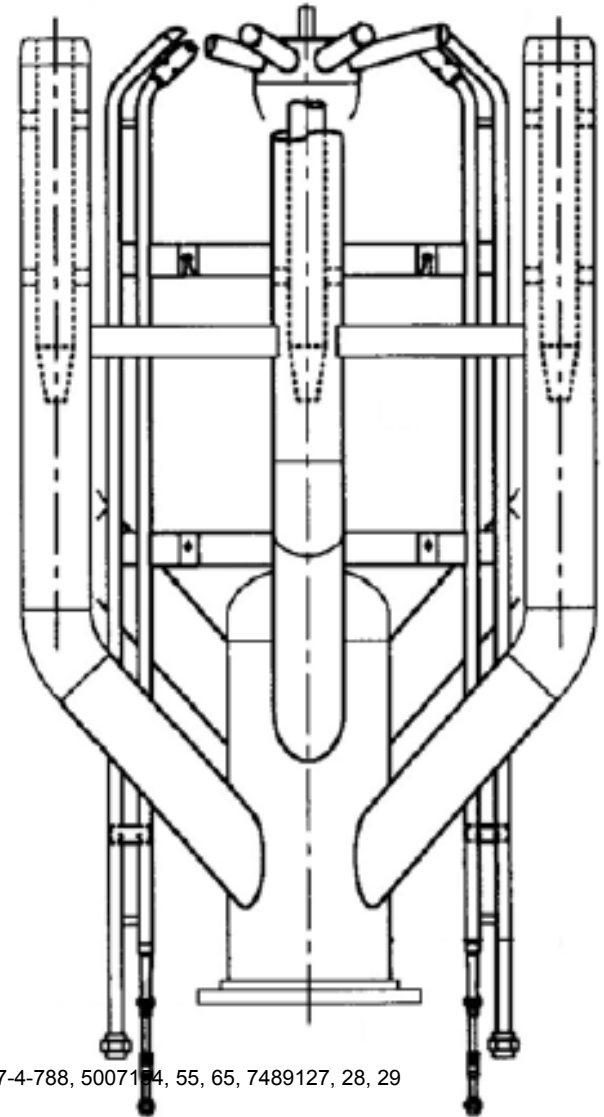
**Liquid Destruction**

# Факел «STEALTH MACH»



## Особенности конструкции

- Технология малозумного акустического факела
- По сравнению со стандартным акустическим факелом уровень шума на 10 акустических дБ меньше
- Особенности конструкции, сходные с факелами MACH-1

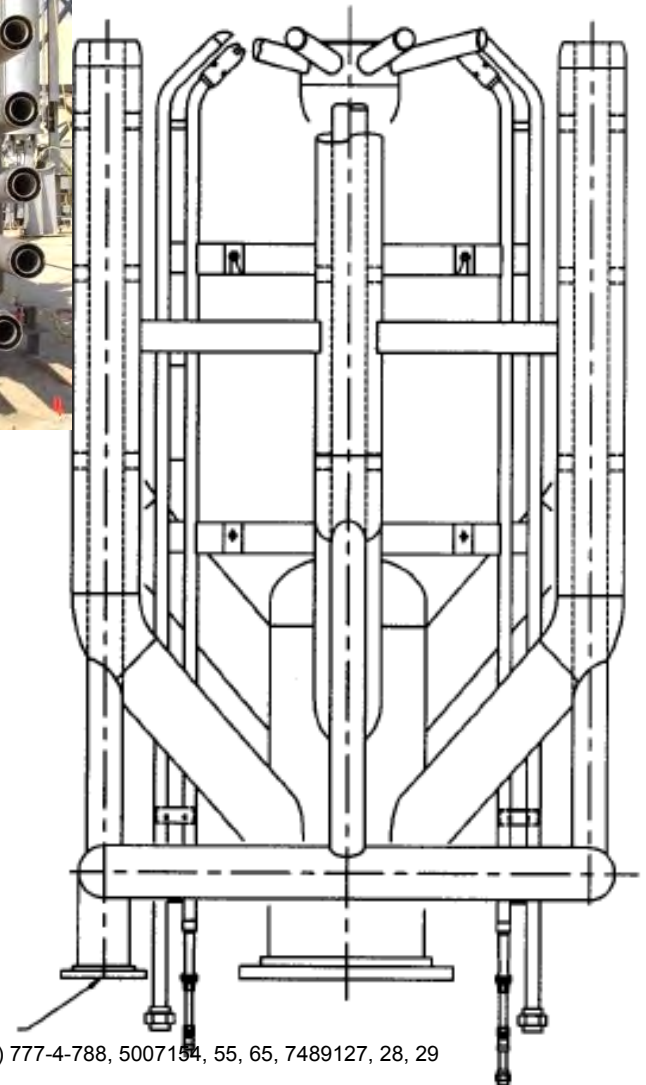


# Акустический факел Sonic Flare (AIR-MACH)



## Особенности конструкции

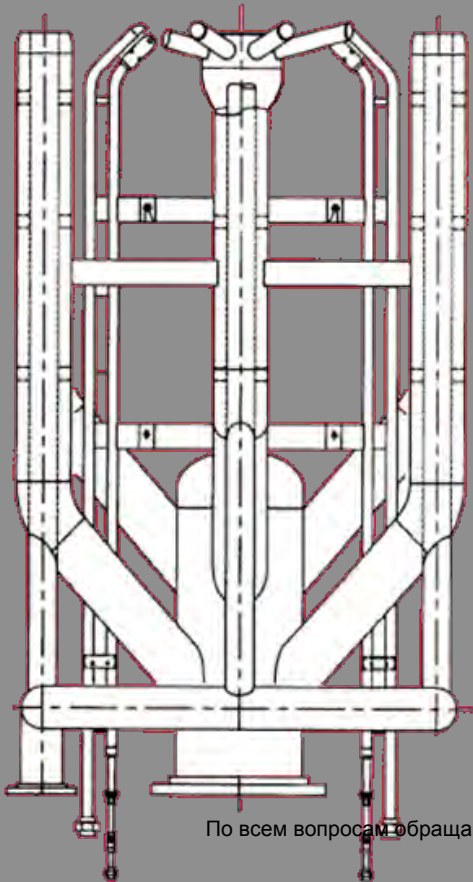
- Бездымное сжигание при любой мощности
- Уникальный дизайн обеспечивающий долговечность наконечника
- Бездымное сжигание равномерно подаваемой жидкости при работе факела со скоростью, близкой к скорости звука
- Самая низкая сигнатура излучения среди всех существующих на рынке факельных наконечников с подачей воздуха



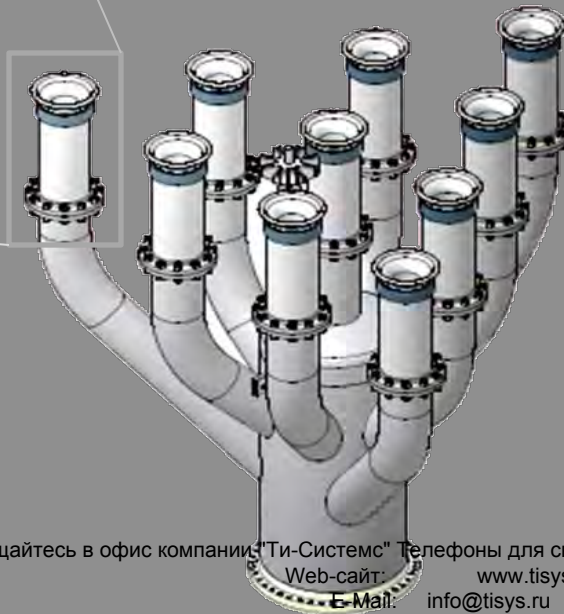
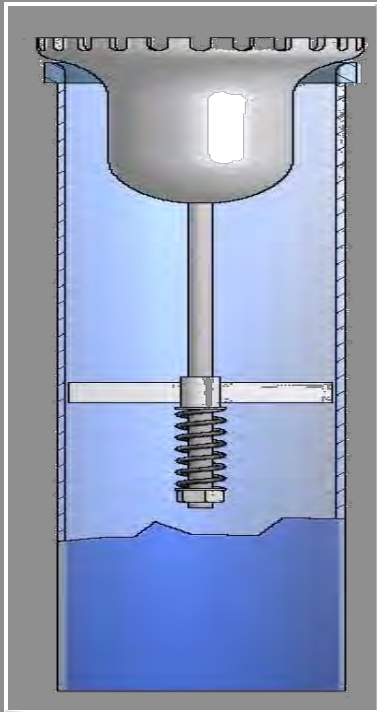
# Акустический факел с подачей воздуха



BLOWER OFF / ON



# Факел с изменяемым числом Маха - Пружинный, VM-SA)



По всем вопросам обращайтесь в офис компании "Ти-Системс" Телефоны для связи: +7 (495) 777-4-788, 5007154, 55, 65, 7489127, 28, 29

Web-сайт: [www.tisys.ru](http://www.tisys.ru)

E-Mail: [info@tisys.ru](mailto:info@tisys.ru)



# ФАКЕЛЬНЫЕ УСТАНОВКИ ДЛЯ РАБОТЫ В ОТКРЫТОМ МОРЕ



По всем вопросам обращайтесь в офис компании "Ти-Системс" Телефоны для связи: +7 (495) 777-4-788, 5007154, 55, 65, 7489127, 28, 29

Web-сайт: [www.tisys.ru](http://www.tisys.ru)

E-Mail: [info@tisys.ru](mailto:info@tisys.ru)

# Укрепленная оттяжками стрела



- Наиболее экономически целесообразная стрела
- Обычно угол с горизонталью составляет  $5^{\circ}$  -  $15^{\circ}$
- Поддерживается грузовой колонной или иной конструкцией, предоставленной заказчиком
- Конструкция может быть спроектирована с возможностью вращения на  $\sim 90^{\circ}$ , что дает возможность складирования рядом с конструкцией





# Свободно висящая стрела в сборе



- Более капитальная установка
- Обычно угол с горизонталью составляет  $15^{\circ}$  -  $45^{\circ}$
- Поддерживается опорной частью платформы





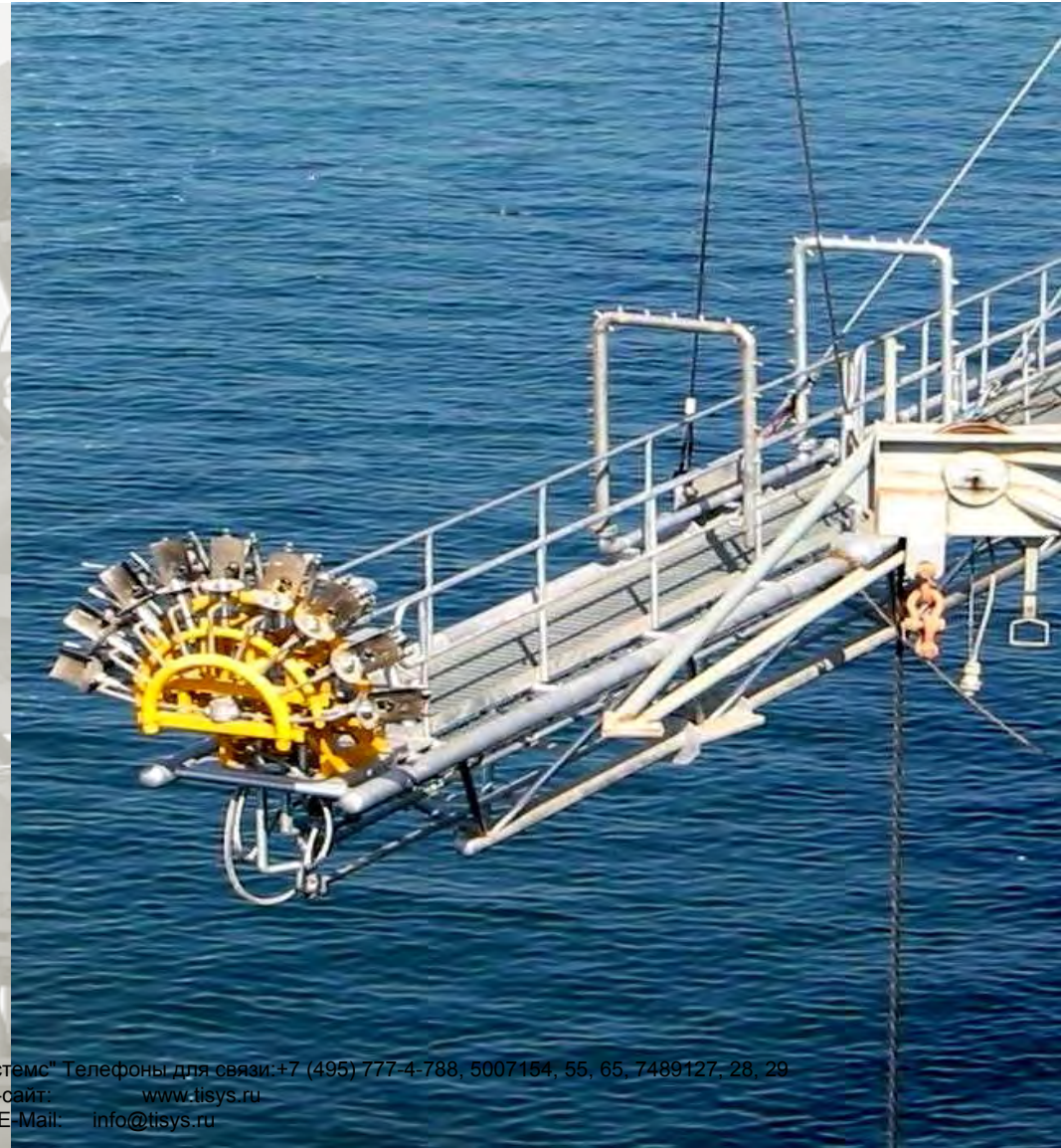
# Экологичный факел для сжигания жидкостей «Павлин»

## ОСНОВНОЕ НАЗНАЧЕНИЕ

- ПЛАТФОРМЫ В ОТКРЫТОМ МОРЕ
- БУРОВЫЕ РАБОТЫ
- ПРИБРЕЖНЫЕ ФАКЕЛЫ В ЯМЕ
- ТРАНСПОРТИРОВКА ПО ТРУБОПРОВОДУ

## ТОПЛИВНЫЙ ОТБРОС

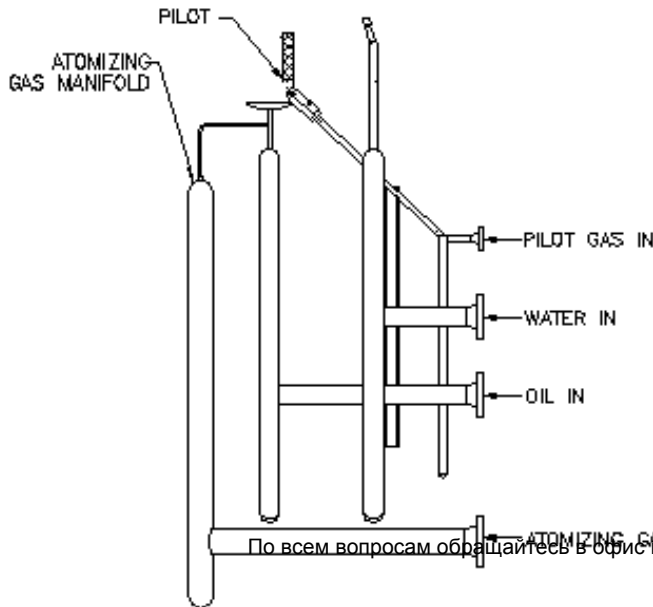
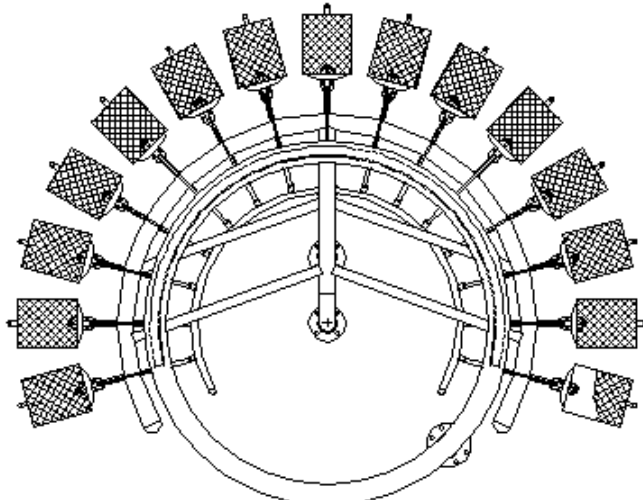
- Разные типы нефти:
- от легкой до тяжелой
- Конденсаты: жидкий пропан, бутан, газолин и т.д.





# Экологичный факейл для сжигания жидкостей

## «Павл»



# Факел Triton



## ОСОБЕННОСТИ КОНСТРУКЦИИ

- **ВПРЫСК ВОДЫ УМЕНЬШАЕТ ТЕПЛОВУЮ РАДИАЦИЮ (УМЕНЬШЕНИЕ ДО 50%)**
- **УМЕНЬШАЕТ ВЫСОКОЧАСТОТНЫЙ ШУМ ПРИ АКУСТИЧЕСКОМ СЖИГАНИИ**
- **СРОК ЭКСПЛУАТАЦИИ НАКОНЕЧНИКА УВЕЛИЧИВАЕТСЯ ЗА СЧЕТ ОСТУЖЕНИЯ ВОДОЙ**



C

По всем вопросам обращайтесь в офис компании "Ти-Системс" Телефоны для связи: +7 (495) 777-4-788, 5007154, 55, 65, 7489127, 28, 29  
Web-сайт: [www.tisys.ru](http://www.tisys.ru)  
E-Mail: [info@tisys.ru](mailto:info@tisys.ru)



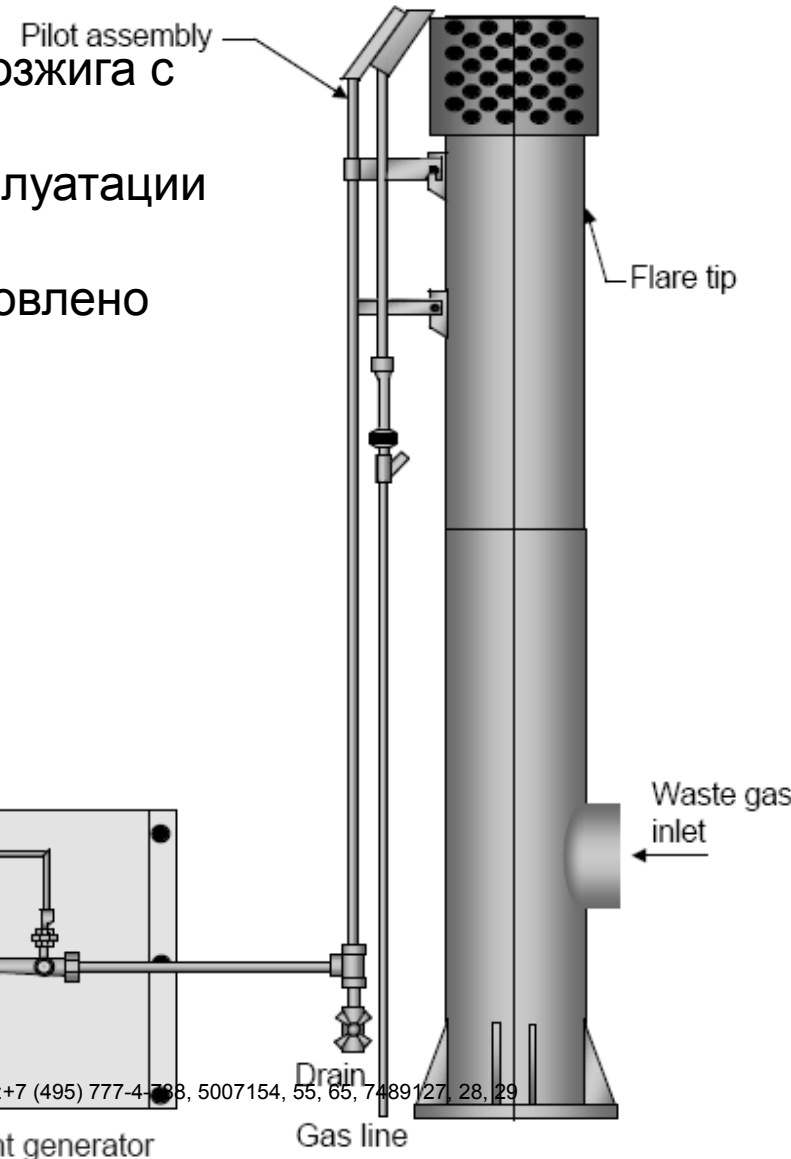
По всем вопросам обращайтесь в офис компании "Ти-Системс" Телефоны для связи: +7 (495) 777-4-788, 5007154, 55, 65, 7489127, 28, 29  
Web-сайт: [www.tisys.ru](http://www.tisys.ru)  
E-Mail: [info@tisys.ru](mailto:info@tisys.ru)



# Зажигание с помощью горелки

## Особенности конструкции

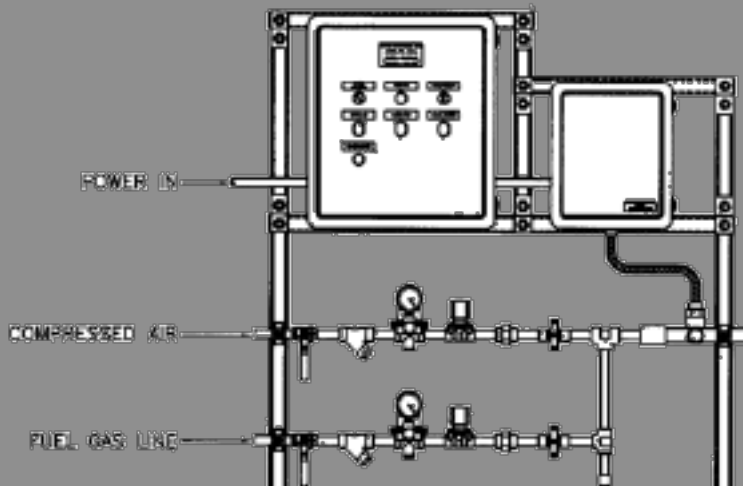
- Надежная, проверенная временем система розжига с пилотом
- Наземная система розжига для простоты эксплуатации
- Пилот из высоколегированной стали
- Устройство воспламенения может быть установлено на расстоянии более 1 км от факела
- Разные типы: ручной тип, автоматический, самовоспламеняющийся
- Экономически целесообразное решение





# Зажигание с помощью горелки

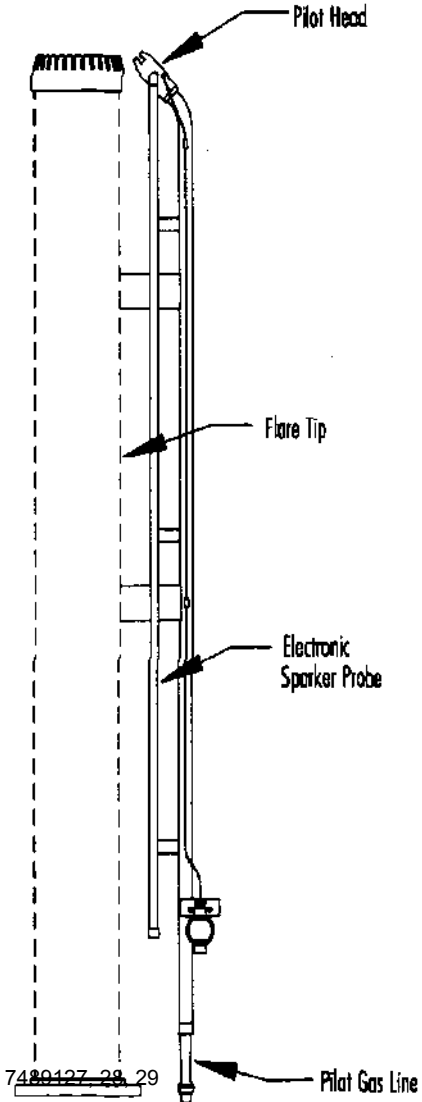
Модель 245 пилот воспламеняется с помощью устройства воспламенения



# Электронный пилот



- Быстрый розжиг с помощью высокоэнергетического стержня, подающего искру прямо к соплу
- Низкий расход топлива
- Конструкция из высоколегированной стали
- Термопара или слежение пламенной ионизации



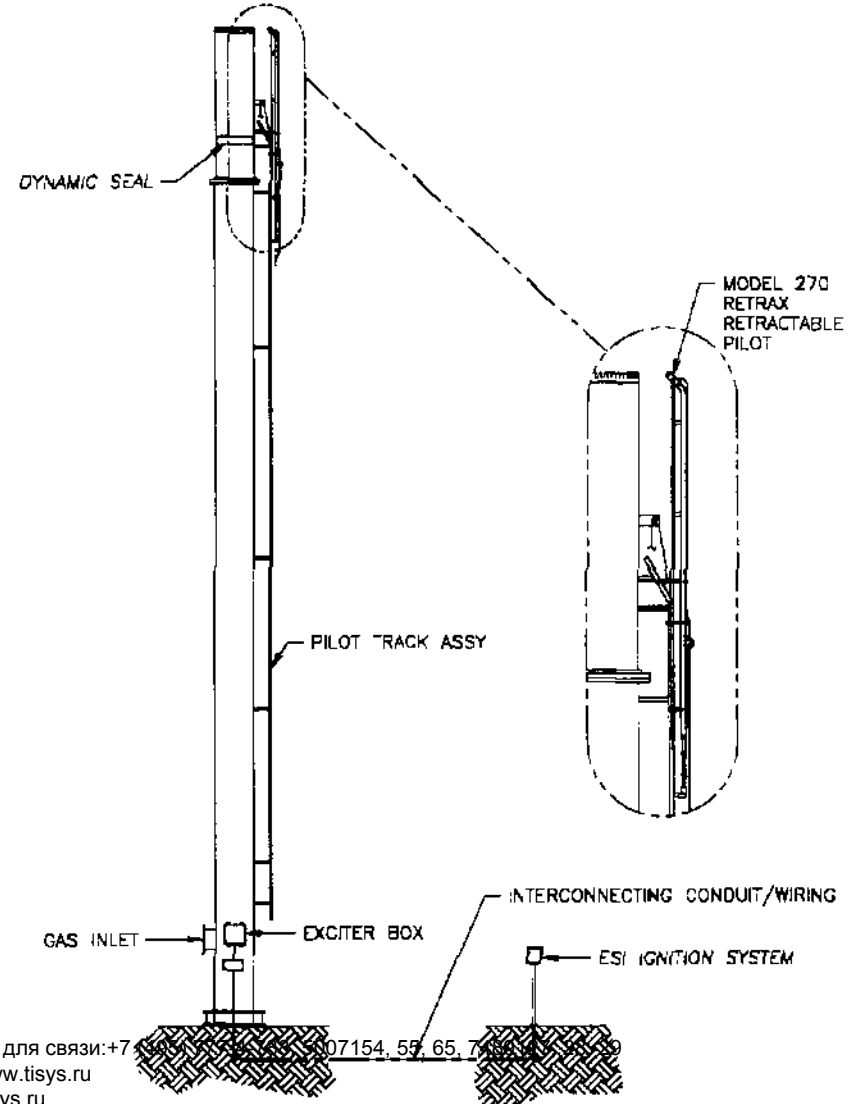




# Выдвижной пилот RETRAX

Такие же особенности, как у пилота ENERGEX

- Полностью выдвижной для простоты эксплуатации



# Непрерывная система розжига



- Непрерывный автоматический розжиг
- Полностью выдвижная – для удобства эксплуатации
- Не требует средств обеспечения (топливного газа / электричества)
- Конструкция из высоколегированной стали
- Не требует терморпары (постоянный внутренний контроль)
- Признанная технология розжига для проектов “Нулевого (экологичного) сжигания”

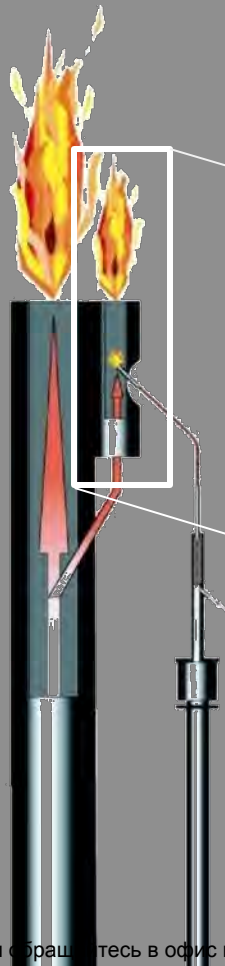


# Непрерывная система розжига

## CONTINUUM



### Камера пониженного давления



По всем вопросам обращайтесь в офис компании "Ти-Системс" Телефоны для связи: +7 (495) 777-4-788, 5007154, 55, 65, 7489127, 28, 29

Web-сайт: [www.tisys.ru](http://www.tisys.ru)

E-Mail: [info@tisys.ru](mailto:info@tisys.ru)



По всем вопросам обращайтесь в офис компании "Ти-Системс" Телефоны для связи: +7 (495) 777-4-788, 5007154, 55, 65, 7489127, 28, 29

Web-сайт: [www.tisys.ru](http://www.tisys.ru)

E-Mail: [info@tisys.ru](mailto:info@tisys.ru)

# Вспомогательные устройства для факелов



По всем вопросам обращайтесь в офис компании "Ти-Системс" Телефоны для связи: +7 (495) 777-4-788, 5007154, 55, 65, 7489127, 28, 29

Web-сайт: [www.tisys.ru](http://www.tisys.ru)

E-Mail: [info@tisys.ru](mailto:info@tisys.ru)



# Затвор подвижного соединения и молекулярный затвор



## Затвор подвижного соединения / гидрозатвор

- Внутри наконечника
- Уменьшает продувку на 95%

## Молекулярный затвор

- Самоподжимной сальник с фланцем установлен между выводной трубой и наконечником
- Уменьшает продувку на 98% по сравнению с факелами без газового уплотнения
- Рекомендуется для большинства факелов больше 24 дюймов
- Не рекомендуется для факелов с воздушной подачей и акустических факелов



# Сепаратор



- Могут быть горизонтальными и вертикальными
- Могут быть интегрированными или отдельно стоящими
- Доступна насосная установка на раме для удаления скопившихся жидкостей



# Жидкостный затвор



- Могут быть горизонтальными и вертикальными
- Уникальная система защиты от обратного удара пламени
- Системы непрерывной подачи воды и гликоля для целей остужения







# Система УФ-слежения за факелом «SENTINEL»

- Наземное устройство для слежения за факелом
- Не подвергается солнечному воздействию
- Удобный в обслуживании
- Не подвергается воздействию радиации факела



По всем вопросам обращайтесь в офис компании "Ти-Системс" Телефоны для связи: +7 (495) 777-4-788, 5007154, 55, 65, 7489127, 28, 29

Web-сайт: [www.tisys.ru](http://www.tisys.ru)

E-Mail: [info@tisys.ru](mailto:info@tisys.ru)

# Пламе



По всем вопросам обращайтесь в офис компании "Ти-Системс" Телефоны для связи: +7 (495) 777-4-788, 5007154, 55, 65, 7489127, 28, 29

Web-сайт: [www.tisys.ru](http://www.tisys.ru)

E-Mail: [info@tisys.ru](mailto:info@tisys.ru)

По всем вопросам обращайтесь в офис компании "Ти-Системс" Телефоны для связи: +7 (495) 777-4-788, 5007154, 55, 65, 7489127, 28, 29

Web-сайт: [www.tisys.ru](http://www.tisys.ru)

E-Mail: [info@tisys.ru](mailto:info@tisys.ru)



# Системы розжига на солнечных батареях



По всем вопросам обращайтесь в офис компании "Ти-Системс" Телефоны для связи: +7 (495) 777-4-788, 5007154, 55, 65, 7489127, 28, 29

Web-сайт: [www.tisys.ru](http://www.tisys.ru)

E-Mail: [info@tisys.ru](mailto:info@tisys.ru)

По всем вопросам обращайтесь в офис компании "Ти-Системс" Телефоны для связи: +7 (495) 777-4-788, 5007154, 55, 65, 7489127, 28, 29

Web-сайт: [www.tisys.ru](http://www.tisys.ru)

E-Mail: [info@tisys.ru](mailto:info@tisys.ru)

# Лестницы и платформы



По всем вопросам обращайтесь в офис компании "Ти-Системс" Телефоны для связи: +7 (495) 777-4-788, 5007154, 55, 65, 7489127, 28, 29

Web-сайт: [www.tisys.ru](http://www.tisys.ru)

E-Mail: [info@tisys.ru](mailto:info@tisys.ru)

По всем вопросам обращайтесь в офис компании "Ти-Системс" Телефоны для связи: +7 (495) 777-4-788, 5007154, 55, 65, 7489127, 28, 29

Web-сайт: [www.tisys.ru](http://www.tisys.ru)

E-Mail: [info@tisys.ru](mailto:info@tisys.ru)

# Передвижные факелы/ факелы в аренду



По всем вопросам обращайтесь в офис компании "Ти-Системс" Телефоны для связи: +7 (495) 777-4-788, 5007154, 55, 65, 7489127, 28, 29

Web-сайт: [www.tisys.ru](http://www.tisys.ru)

E-Mail: [info@tisys.ru](mailto:info@tisys.ru)

По всем вопросам обращайтесь в офис компании "Ти-Системс" Телефоны для связи: +7 (495) 777-4-788, 5007154, 55, 65, 7489127, 28, 29

Web-сайт: [www.tisys.ru](http://www.tisys.ru)

E-Mail: [info@tisys.ru](mailto:info@tisys.ru)



# Доводка факельных наконечников



По всем вопросам обращайтесь в офис компании "Ти-Системс" Телефоны для связи: +7 (495) 777-4-788, 5007154, 55, 65, 7489127, 28, 29

Web-сайт: [www.tisys.ru](http://www.tisys.ru)

E-Mail: [info@tisys.ru](mailto:info@tisys.ru)

По всем вопросам обращайтесь в офис компании "Ти-Системс" Телефоны для связи: +7 (495) 777-4-788, 5007154, 55, 65, 7489127, 28, 29

Web-сайт: [www.tisys.ru](http://www.tisys.ru)

E-Mail: [info@tisys.ru](mailto:info@tisys.ru)

# Устройства на рамочной основе



По всем вопросам обращайтесь в офис компании "Ти-Системс" Телефоны для связи: +7 (495) 777-4-788, 5007154, 55, 65, 7489127, 28, 29

Web-сайт: [www.tisys.ru](http://www.tisys.ru)

E-Mail: [info@tisys.ru](mailto:info@tisys.ru)

По всем вопросам обращайтесь в офис компании "Ти-Системс" Телефоны для связи: +7 (495) 777-4-788, 5007154, 55, 65, 7489127, 28, 29

Web-сайт: [www.tisys.ru](http://www.tisys.ru)

E-Mail: [info@tisys.ru](mailto:info@tisys.ru)



# Закрытые наземные факельные системы



По всем вопросам обращайтесь в офис компании "Ти-Системс" Телефоны для связи: +7 (495) 777-4-788, 5007154, 55, 65, 7489127, 28, 29

Web-сайт: [www.tisys.ru](http://www.tisys.ru)

E-Mail: [info@tisys.ru](mailto:info@tisys.ru)



# Закрытые факельные системы



## Основное назначение

- В случаях, когда открытое сжигание факелом недопустимо
- Есть необходимость измерять количество выбросов от факела
- Экзотермические отработанные газы с низким расходом

## Особенности конструкции

Комплектации как с устройствами слежения за температурой, так и без них

- Системы как с естественной, так и с искусственной вентиляцией
- Камера с огнеупорной футеровкой
- Отверстие для ввода пробы
- Жароупорная краска на камере сгорания на высоте 3 футов





# Факельные системы, расположенные в яме

## Основное назначение

- Доступны большие площади земли
- Вертикальное сжигание недопустимо

## Особенности конструкции

- Имеющиеся системы: факелы с подачей воздуха, многоцелевые факелы, факелы для сжигания жидкостей, акустические факелы
- Конструкция позволяет обеспечить достаточный воздушный поток к зоне горения
- Выдвижная система розжига обеспечивает легкость эксплуатации



По всем вопросам обращайтесь в офис компании "Ти-Системс" Телефоны для связи: +7 (495) 777-4-788, 5007154, 55, 65, 7489127, 28, 29

Web-сайт: [www.tisys.ru](http://www.tisys.ru)

E-Mail: [info@tisys.ru](mailto:info@tisys.ru)



30° Warm Flare

18° Acid Gas flare

24° Cold Flare

8° Warm HC Blow Down Flare

16° Cold HC Blow Down Flare

По всем вопросам обращайтесь в офис компании "Ти-Системс" Телефоны для связи: +7 (495) 777-4-788, 5007154, 55, 65, 7489127, 28, 29

Web-сайт: [www.tisys.ru](http://www.tisys.ru)

E-Mail: [info@tisys.ru](mailto:info@tisys.ru)

По всем вопросам обращайтесь в офис компании "Ти-Системс" Телефоны для связи: +7 (495) 777-4-788, 5007154, 55, 65, 7489127, 28, 29

Web-сайт: [www.tisys.ru](http://www.tisys.ru)

E-Mail: [info@tisys.ru](mailto:info@tisys.ru)



По всем вопросам обращайтесь в офис компании "Ти-Системс" Телефоны для связи: +7 (495) 777-4-788, 5007154, 55, 65, 7489127, 28, 29

Web-сайт: [www.tisys.ru](http://www.tisys.ru)

E-Mail: [info@tisys.ru](mailto:info@tisys.ru)

По всем вопросам обращайтесь в офис компании "Ти-Системс" Телефоны для связи: +7 (495) 777-4-788, 5007154, 55, 65, 7489127, 28, 29

Web-сайт: [www.tisys.ru](http://www.tisys.ru)

E-Mail: [info@tisys.ru](mailto:info@tisys.ru)



Ambient temp on the same flow for this

Line Throat

In 24" line, we feel Heat on this portion in the flow of 900 SCMH. Then We rise the flow for 2 times

По всем вопросам обращайтесь в офис компании "Ти-Системс" Телефоны для связи: +7 (495) 777-4-788, 5007154, 55, 65, 7489127, 28, 29

Web-сайт: [www.tisys.ru](http://www.tisys.ru)

E-Mail: [info@tisys.ru](mailto:info@tisys.ru)

По всем вопросам обращайтесь в офис компании "Ти-Системс" Телефоны для связи: +7 (495) 777-4-788, 5007154, 55, 65, 7489127, 28, 29

Web-сайт: [www.tisys.ru](http://www.tisys.ru)

E-Mail: [info@tisys.ru](mailto:info@tisys.ru)



По всем вопросам обращайтесь в офис компании "Ти-Системс" Телефоны для связи: +7 (495) 777-4-788, 5007154, 55, 65, 7489127, 28, 29

Web-сайт: [www.tisys.ru](http://www.tisys.ru)

E-Mail: [info@tisys.ru](mailto:info@tisys.ru)



HIERARCHY FGS

BURN PIT A - BAB

FUEL GAS 15FI5507 15PI5506  
10 0.88 POWER ON SEL SW ON DCS AUTO

Name PLANT OV 15D

15TI5501A 782 5501B 774

15TI5501C 651 15TI5501E 697  
5501D 15TI5501F 610 610

15TI5502A 712 5502B 704

15TI5502C 730 15TI5502E 599  
15TI5502D 662 15TI5502F 571

15TI5505A 506 5505B 572

15TI5505C 587 15TI5505E 545  
5505D 598 15TI5505F 543

15TI5503A 703 5503B 706

15TI5503C 593 15TI5503E 489  
5503D 615 15TI5503F 542

15TI5504A 687 15TI5504B 704

15TI5504C 222 15TI5504D 573

8" WARM HC B/D FLARE FAULT

PILOT#1 Auto  
PILOT#2 Auto

HMI RESET  
MAINT RESET

Date: 15-Mar-09 Time: 18:52:41 Alarm: Alarm Server: mcropw02 Station: 41 Logon: BabEPKS\mcrprocess

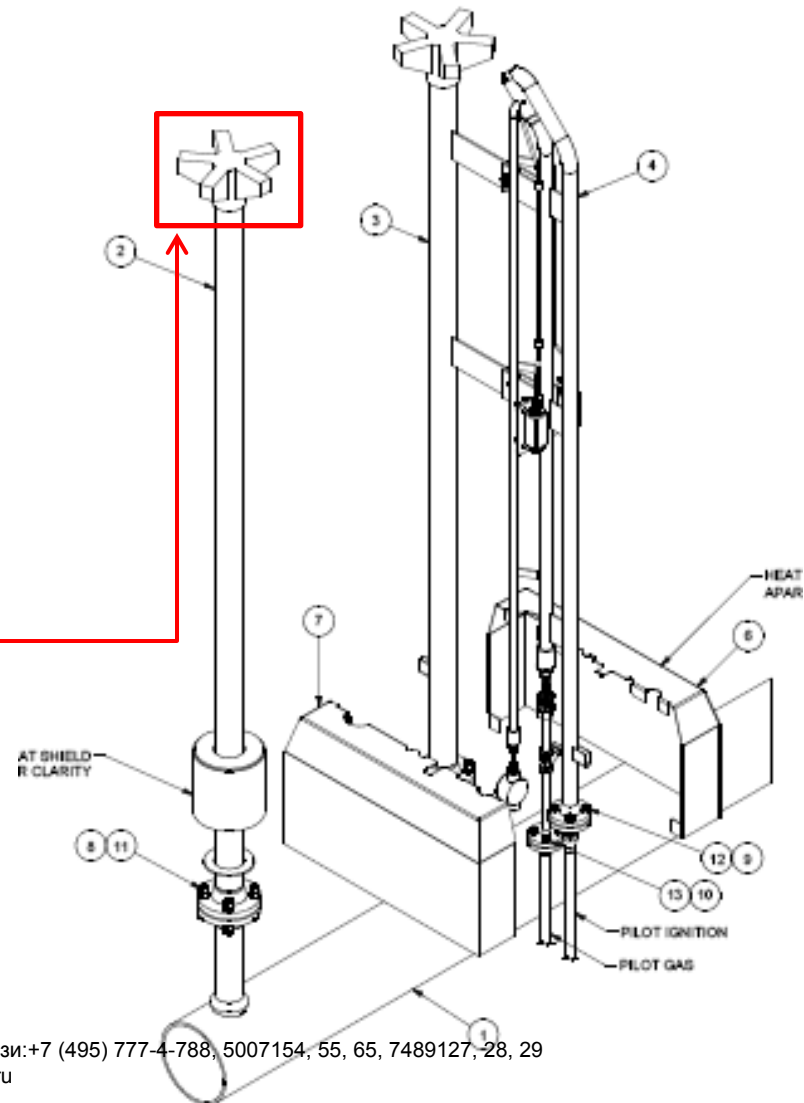


# Многоточечные наземные факелы STARFIRE

- Вертикальное сжигание недопустимо
- Доступны большие площади земли

## Особенности конструкции

- Газовые, паровые или воздушные наконечники для первой ступени
- Конструкция позволяет обеспечить достаточный воздушный поток к зоне горения
- Выдвижные пилоты обеспечивает легкость эксплуатации



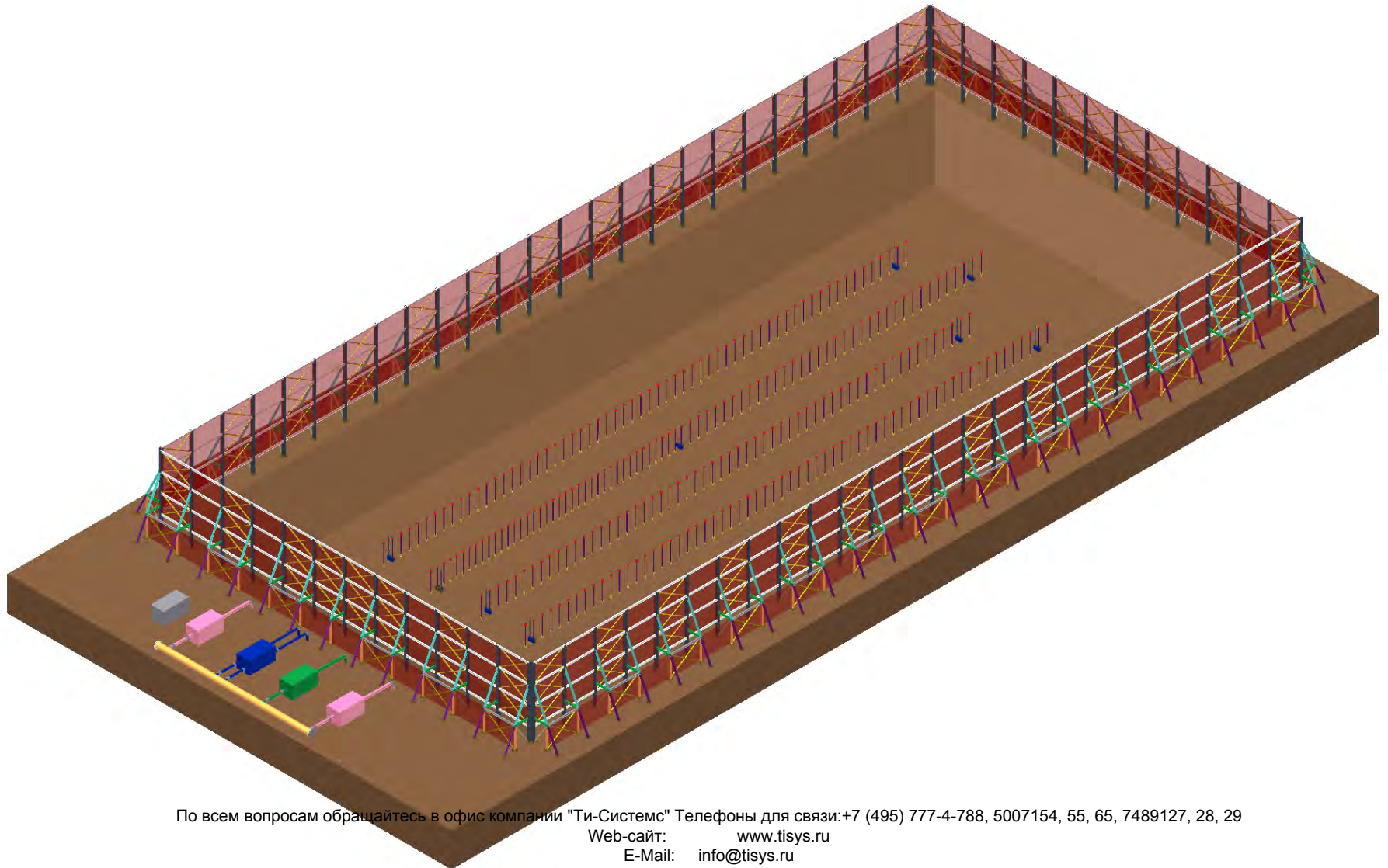


По всем вопросам обращайтесь в офис компании "Ти-Системс" Телефоны для связи: +7 (495) 777-4-788, 5007154, 55, 65, 7489127, 28, 29

Web-сайт: [www.tisys.ru](http://www.tisys.ru)

E-Mail: [info@tisys.ru](mailto:info@tisys.ru)

# Заграждение от ветра

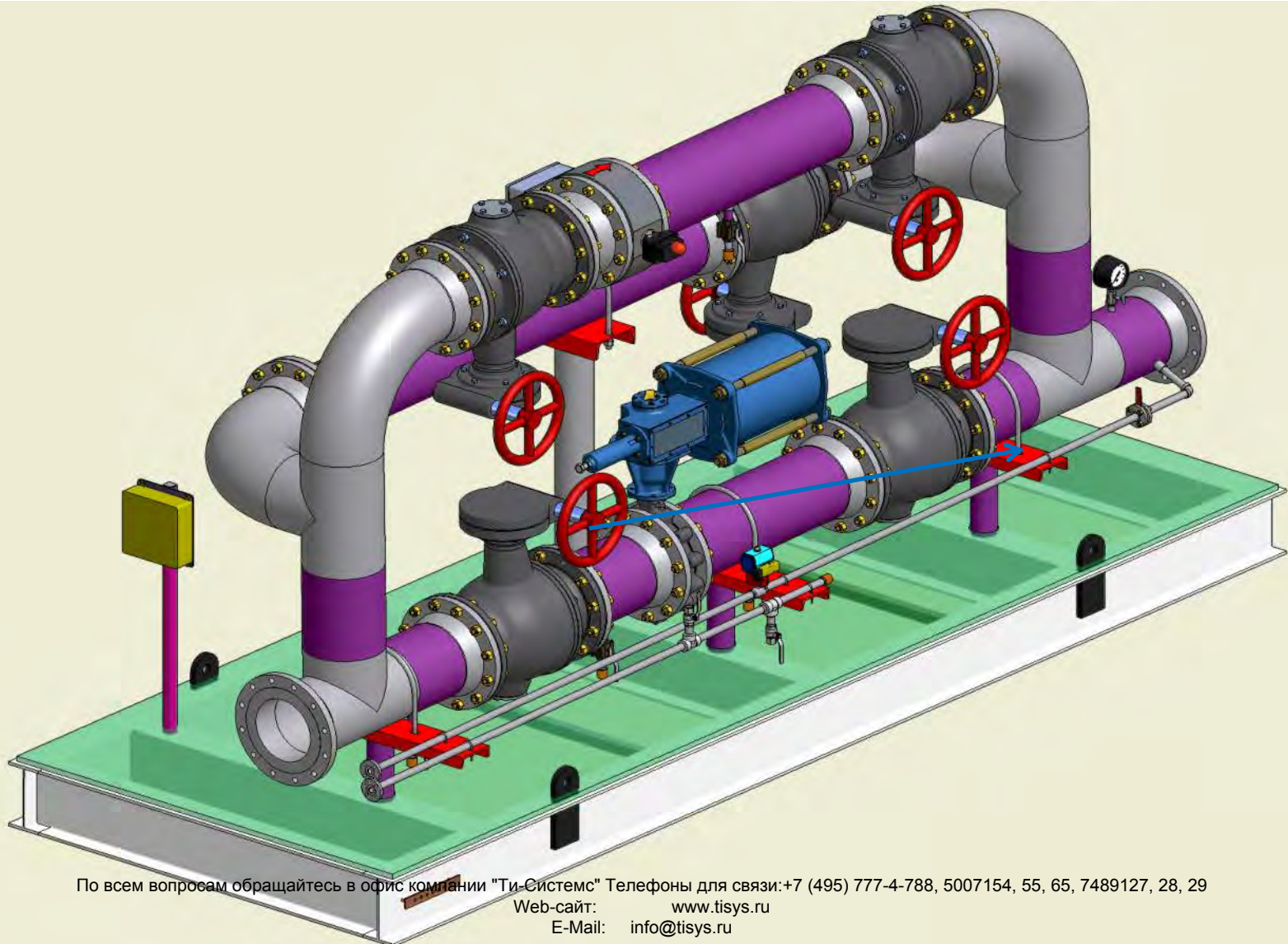


По всем вопросам обращайтесь в офис компании "Ти-Системс" Телефоны для связи: +7 (495) 777-4-788, 5007154, 55, 65, 7489127, 28, 29

Web-сайт: [www.tisys.ru](http://www.tisys.ru)

E-Mail: [info@tisys.ru](mailto:info@tisys.ru)

# Staging Skid



По всем вопросам обращайтесь в офис компании "Ти-Системс" Телефоны для связи: +7 (495) 777-4-788, 5007154, 55, 65, 7489127, 28, 29

Web-сайт: [www.tisys.ru](http://www.tisys.ru)  
E-Mail: [info@tisys.ru](mailto:info@tisys.ru)



# Термальные окислители и инсинераторы



По всем вопросам обращайтесь в офис компании "Ти-Системс" Телефоны для связи: +7 (495) 777-4-788, 5007154, 55, 65, 7489127, 28, 29

Web-сайт: [www.tisys.ru](http://www.tisys.ru)  
E-Mail: [info@tisys.ru](mailto:info@tisys.ru)





# Термальный окислитель FIRECAT™

## Основное назначение

- Есть необходимость измерять количество выбросов от факела
- В случаях, когда открытое сжигание факелом недопустимо
- Необходима высокая эффективность деструкции

## Особенности конструкции

- Система отслеживания температуры
- Системы слежения за факелами были одобрены лабораторией по технике безопасности (США)
- Комплексные факелы для эффективного использования топлива
- Камера с огнеупорной футеровкой
- Отверстие для ввода пробы

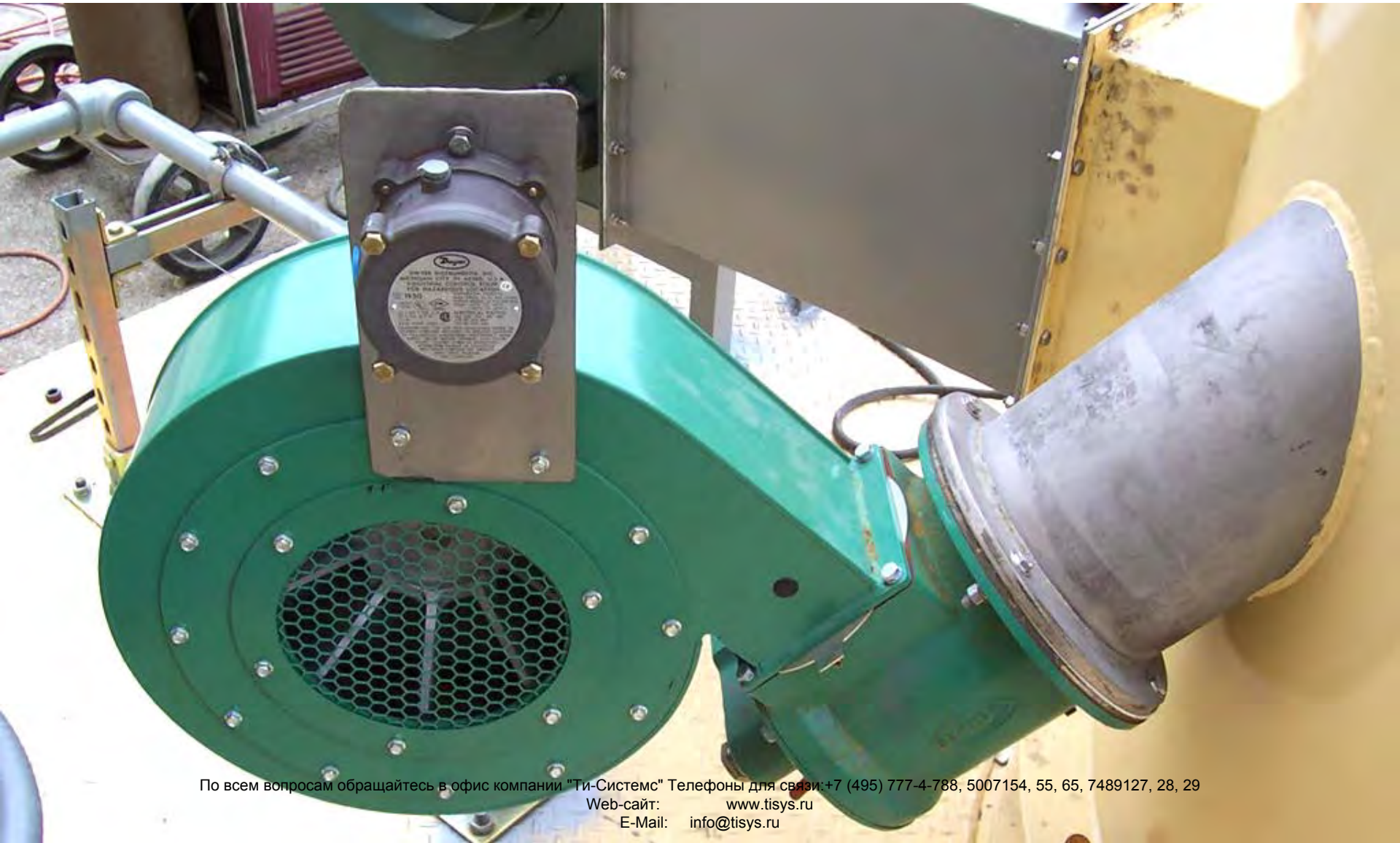


По всем вопросам обращайтесь в офис компании "Ти-Системс" Телефоны для связи: +7 (495) 777-4-788, 5007154, 55, 65, 7489127, 28, 29

Web-сайт: [www.tisys.ru](http://www.tisys.ru)

E-Mail: [info@tisys.ru](mailto:info@tisys.ru)

# Факельные системы



По всем вопросам обращайтесь в офис компании "Ти-Системс" Телефоны для связи: +7 (495) 777-4-788, 5007154, 55, 65, 7489127, 28, 29

Web-сайт: [www.tisys.ru](http://www.tisys.ru)

E-Mail: [info@tisys.ru](mailto:info@tisys.ru)

# Регенеративный термальный окислитель (РТО)



## Основное назначение

- Разрушение летучих органических соединений в большой струе воздуха
- Требуется минимальный расход топлива

## Особенности конструкции

- Полностью автоматическая система с сенсорным экраном
- Система использования отходящего тепла обладает 95% эффективностью
- Комплексные факелы для эффективного использования топлива
- Конструкция для двух и более (дополнительно) оснований
- Полностью смонтирована на раме



# Прочие системы сжигания



- Морские наливные сооружения Combustidizer™
- Беспламенная окислительная система VIPER™
- Восстанавливающие термальные / каталитические окислители
- Прогрев технологического газа
- Нагреватель горячего масла



- Система деструкции жидких отходов
- Инсинераторы для хвостовых газов
- Двухступенчатые инсинераторы LO-NOx (Окислитель / Восстановитель)



# СПАСИБО, ЧТО УДЕЛИЛИ ВАШЕ БЕСЦЕННОЕ ВРЕМЯ!

Партнер в России и странах СНГ  
“Технологические Инновационные Системы”  
В рамках группы “ИРИМЭКС”  
Контакты:

**(495) 5007154, 5007155, 7489626, 7489171, 7836073, 7836074**

Электронная почта для запросов: [info@tisys.ru](mailto:info@tisys.ru)

Интернет ресурсы: [www.tisys.ru](http://www.tisys.ru) [www.tisys.kz](http://www.tisys.kz) [www.tisys.by](http://www.tisys.by)