

Ионообменные фильтры типа РИФ, ФК, РИФ-ФК

Ионообменные фильтры РИФ, ФК, РИФ-ФК предназначены для очистки газов от токсичных газообразных и аэрозольных примесей (диоксид серы, фтористый водород, хлористый водород, аэрозоли серной, азотной, фосфорной кислот, аммиак, органические кислоты и основания, хромовый ангидрид и др.) в химической, машиностроительной, электронной, металлургической промышленности, а также при производстве строительных материалов и в других отраслях.

Благодаря своей универсальности и простоте, фильтры РИФ встраиваются в приточные, вытяжные, вентиляционные и рециркуляционные системы, либо в системы финишной очистки технологических газов.

Очистка воздуха и газов в фильтрах происходит в результате химических реакций между молекулами газов и аэрозолей с функциональными группами ионообменных волокнистых материалов, образующих фильтрующие элементы.

Очистке подвергаются газы с содержанием токсичной примеси от 0,1 до 500 мг/м³ при температуре от +1°С до +40°С. Содержание водонерастворимой пыли не должно превышать 5 мг/м³ для фильтров РИФ и РИФ-ФК.

Ионообменные фильтры в одиночном модуле имеют производительность от 500 до 30000 м³/час и представляют собой прямоугольный корпус с фланцами для входа и выхода газового потока. Корпус фильтра выполнен из коррозионностойких конструктивных материалов. Внутри корпуса фильтра находятся вертикальные фильтрующие элементы с ионообменным волокнистым материалом, образующие входные и выходные щели для газа. В верхней части фильтра - устройство для распределения регенерирующего раствора, в нижней – коллектор для сбора регенеранта.

Фильтры включают в себя устройство для регенерации. Фильтрующие элементы фильтра регенерируются в периодическом или непрерывном режимах водой или раствором соответствующего реагента. Регенерационные растворы циркулируют в установке до насыщения их извлекаемым компонентом, после чего в виде нейтральных солей могут возвращаться в производство или направляться на утилизацию.

Ионообменные фильтры работают в автоматическом или ручном режимах регенерации. Срок службы ионообменного фильтроматериала до 3 лет.



УСЛОВИЯ ПРИМЕНЕНИЯ ИОНООБМЕННЫХ ФИЛЬТРОВ

Таблица 1

Тип фильтра	Улавливаемые компоненты	Средняя эффективность очистки не менее, %	Аэродинамическое сопротивление, Па	Управ. регенерацией	Условия применения
Рамный ионообменный фильтр РИФ	NH ₃ , HF, HCl, SO ₂ CrO ₃ Аэрозоли кислот и щелочей	90	500-700	Автоматическое, или ручное	Запыленность воздуха не более 5 мг/м ³ ; Температура воздуха не выше 40°С.
Фильтр контакторный ФК	NH ₃ HF, SO ₂	95	50-100	Автоматическое	Запыленность воздуха свыше 5 мг/м ³ ; Низкая влажность воздуха; Не требует создания условий для равномерного движения воздуха в сечении фильтра; Возможно использование низконапорных вентиляторов.

РАМНЫЙ ИОНООБМЕННЫЙ ФИЛЬТР РИФ

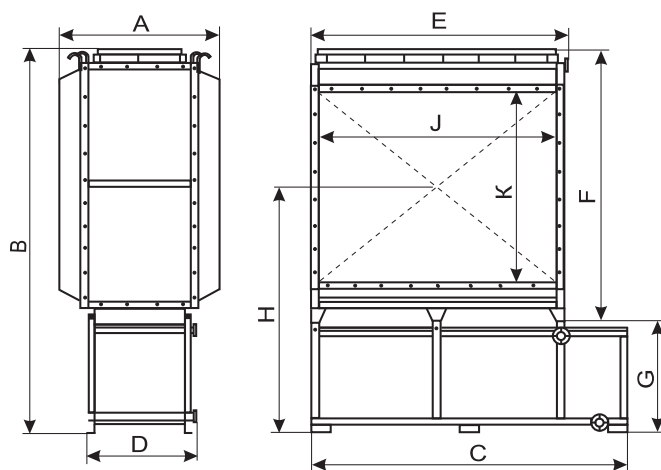
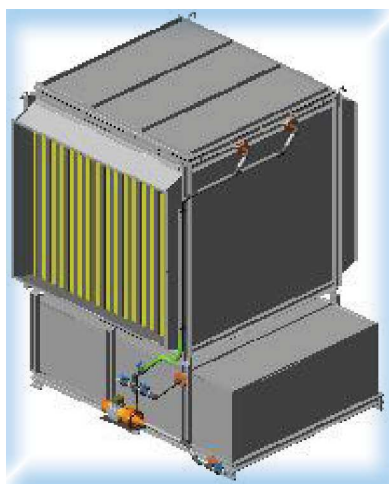


Рис.1 Монтажные и габаритные размеры фильтров РИФ.

Рамные ионообменные фильтры (РИФ) предназначены для очистки воздуха от NH_3 , HF , HCl , SO_2 , CrO_3 , органических кислот и аминов, аэрозолей кислот, щелочей, токсичных солей (NiCl_2 , Ni_2SO_4 , CdSO_4).

Очистка воздуха осуществляется в процессе фильтрации очищаемого воздуха через ионообменный фильтроматериал, функциональные группы которого связывают токсичные компоненты.

Температура очищаемых газов должна быть не более 40°C . Содержание водонерастворимой пыли в очищаемом воздухе - не более 5 мг/м^3 .

ТЕХНИЧЕСКИЕ ХАРАКТЕРИСТИКИ ФИЛЬТРОВ РИФ

Таблица 2

	РИФ-0,5	РИФ-1	РИФ-3	РИФ-5	РИФ-10	РИФ-20	РИФ-25
Производительность, $\text{м}^3/\text{час}$	500	1000	3000	5 000	10 000	20 000	25 000
Поверхность фильтрации, м^2	3,0	6,0	18	22	42	108	135
Аэродинамическое сопротивление, не более, Па: • периодический режим регенерации	300	300	300	300	350	400	400
Продолжительность регенерации, не более, час	1	1	1,5	1,5	2	2	2
Линейная скорость фильтрации, м/сек	0,046	0,046	0,046	0,06	0,07	0,05	0,05
A, мм	865	750	1020	968	940	1694	1700
B, мм	1200	1200	1880	1825	2482	2476	2490
C, мм	875	1340	1270	1655	1950	2250	2820
D, мм	550	550	780	810	815	1560	1560
E, мм	585	1100	910	1360	1664	1965	2430
F, мм	-	750	1320	1318	1832	1827	2450
G, мм	-	510	1270	570	745	743	2820
H, мм	850	835	1280	1226	1638	1626	1640
JxK, мм	415x427	1004x385	720x896	1196x905	1500x1397	1800x1401	2550x1950
Масса сухого фильтра в сборе, не более, кг	125	270	400	525	735	1325	1500
Объем бака, м^3	0,12	0,3	0,47	0,45	0,55	1,35	1,75

ФИЛЬТР КОНТАКТОРНЫЙ ТИПА ФК

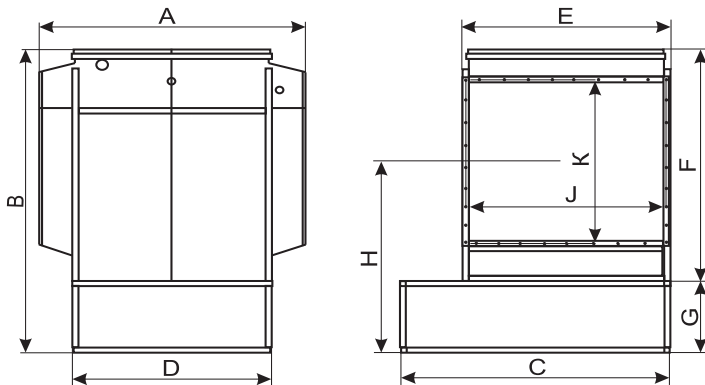


Рис.2 Монтажные и габаритные размеры фильтров ФК.



МАРКИРОВКА

При заказе в индекс фильтра РИФ, ФК и РИФ-ФК добавляется индекс «к» или «щ» (например, РИФ-5к или РИФ-5щ), которые обозначают исполнение фильтра:

- «к» - исполнение для улавливания «кислых» загрязнений;
- «щ» - исполнение для улавливания «щелочных» загрязнений.

Фильтры контакторные (ФК) предназначены для очистки воздуха от аммиака, сернистого газа, хлористого водорода, фтористого водорода.

Фильтры ФК характеризуются:

- Высокой эффективностью очистки (90-98%);
- Полной автоматизацией процесса очистки;
- Эффективностью очистки, которая практически не зависит от колебаний концентрации загрязняющего компонента и скорости воздушного потока;
- Малой чувствительностью к запыленности воздуха;
- Возможностью очистки воздуха с низким и высоким влажосодержанием (10-100 отн.%).

Очистка воздуха осуществляется за счет диффузионного перемещения молекул загрязняющих газов и паров к поверхности пластин блока контактора и их последующего химического связывания функциональными группами ионообменного фильтроматериала.

ТЕХНИЧЕСКИЕ ХАРАКТЕРИСТИКИ ФИЛЬТРОВ ФК

Таблица 3

	ФК-5	ФК-10	ФК-20	ФК-30
Производительность, м3/час	5 000	10 000	20 000	30 000
Поверхность контакта, м2	88	176	350	460
Аэродинамическое сопротивление, не более, Па:	100	100	100	100
Период между регенерациями, мин	20	20	20	20
Продолжительность регенерации, мин	1	1	1	1
Линейная скорость фильтрации, м/сек	3	3	3	3
A, мм	1266	1266	1270	1510
B, мм	1858	1880	1942	2130
C, мм	1000	1500	2500	3080
D, мм	1025	1020	1025	1510
E, мм	730	1230	2250	3080
F, мм	1338	1370	1417	1460
G, мм	648	640	653	667
H, мм	1266	1233	1300	1382
JxK, мм	550x940	1050x940	2050x940	3000x885
Масса сухого фильтра в сборе, не более, кг	470	600	850	1300
Объем бака, м³	0,2	0,5	0,84	2,3

ФИЛЬТРЫ КОМБИНИРОВАННЫЕ ТИПА РИФ-ФК

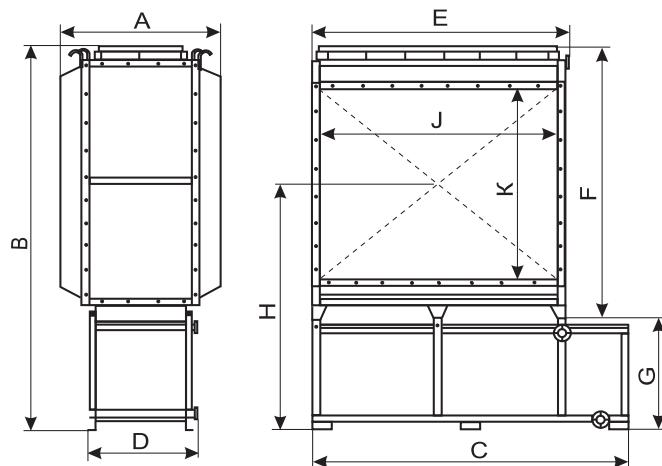
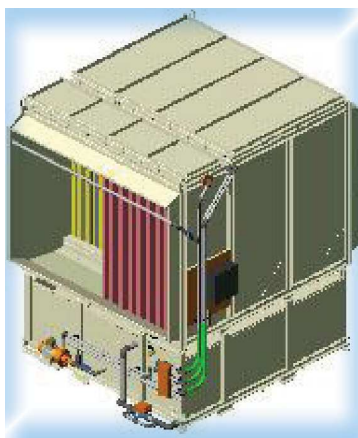


Рис.3 Монтажные и габаритные размеры фильтров РИФ-ФК.

Фильтры комбинированные (РИФ-ФК) предназначены для очистки воздуха от NO_x , NH_3 , HF , HCl , SO_2 , CrO_3 , органических кислот (уксусная, муравьиная), аэрозолей кислот, щелочей, токсичных солей (NiCl_2 , NiSO_4 , CdSO_4 и др.)

Фильтры РИФ-ФК характеризуются:

- Высокой эффективностью очистки (90-98%);
- Эффективностью очистки, которая практически не зависит от колебаний концентрации загрязняющего компонента и скорости воздушного потока;
- Возможностью очистки воздуха с низким влагосодержанием (от 10 до 100 отн%);
- Очистка воздуха осуществляется в две стадии:

1 - за счет диффузионного перемещения молекул токсичных газов и паров к поверхности пластин блока контактора и их последующего химического связывания функциональными группами ионообменного материала.

2 – в процессе фильтрации очищаемого воздуха через ионообменный материал, токсичные компоненты химически связываются функциональными группами ионообменного фильтроматериала.

ТЕХНИЧЕСКИЕ ХАРАКТЕРИСТИКИ ФИЛЬТРОВ РИФ-ФК

Таблица 4

	РИФ-ФК-0,5	РИФ-ФК-1	РИФ-ФК-3	РИФ-ФК-5	РИФ-ФК-10	РИФ-ФК-20	РИФ-ФК-25
Производительность, м ³ /час	500	1000	3000	5 000	10 000	20 000	25 000
Поверхность фильтрации, м ²	2,0	4,0	12	18	37	60	75
Аэродинамическое сопротивление, не более, Па:							
• периодический режим регенерации	450	450	450	450	450	800	800
• непрерывный режим регенерации	700	700	700	700	700	900	900
Продолжительность регенерации блока фильтрации, не более, час	2	2	2	2	2	2	2
A, мм	1420	1280	1560	1540	1630	2410	2380
B, мм	1200	1240	1810	1810	2723	2660	2589
C, мм	850	1310	1240	1660	1930	2560	2550
D, мм	1050	800	1390	1340	1496	2240	2205
E, мм	465	1100	950	1420	1784	2320	2496
F, мм	650	680	1320	1310	1898	1840	1910
G, мм	550	550	610	520	1039	960	838
H, мм	850	900	1215	1220	1875	1800	1739
JxK, мм	415x427	1000x420	720x896	1196x892	1540x1437	2000x1412	2236x1437
Масса сухого фильтра в сборе, не более, кг	800	180	285	1200	1250	1800	2000
Объем бака, м ³	0,5	0,25	0,35	1,0	0,9	2,0	2,1

Изготовитель оставляет за собой право внесения изменений в конструкцию без ухудшения технических характеристик продукции.