

По всем вопросам обращайтесь в наш офис ООО "ТИ-Системс":
Тел/факс: (495) 7774788, 5007154, 55, 65, 7489626, 7489127, 28, 29
Эл. почта: info@tisys.ru Интернет: www.tisys.ru www.tisys.kz www.tisys.by www.tesec.ru

ADAMS

Adams Armaturen GmbH

Профиль Компании



- 1960 - Создание Компании 1 марта.
- 1965 - Приобретение собственного офисного здания в Бохуме.
- 1968 - Начало собственного производства в Бохуме.
- 1972 - Приобретение завода в Херне с целью концентрации полного производства.
Строительство офисного здания и Цеха 1 (*Механическая обработка до DN 1200 / 48"*).
- 1975 - Строительство Цехов 3+4 (*Сварные конструкции и мехобработка до DN 4000 / 160"*).
- 1978 - Строительство Цехов 5+6 (*Производство с ЧПУ и крытый склад*).
- 1982 - Внедрение автоматизированных систем CAD/CAM.
- 1987 - Строительство Цеха 7 (*Исследования и Разработки*).
- 1988 - Начало строительства нового централизованного офисного здания в Херне.
- 1990 - Строительство Цехов 8+9 (*Приводная техника*).
- 1993 - Система управления качеством ADAMS утверждена компанией Lloyd's Register Quality Assurance Ltd. на соответствие стандарту ISO 9001 (EN 29 001).
- 1996 - Повторное подтверждение соответствия стандарту ISO 9001 (EN 29 001).
- 1999 - Повторное подтверждение соответствия стандарту ISO 9001 (EN 29 001).
- 2003 - Повторное подтверждение соответствия стандарту ISO 9001:2000

По всем вопросам обращайтесь в наш офис ООО "ТИ-Системс":
Тел/факс: (495) 7774788, 5007154,55, 65, 7489626, 7489127, 28, 29

Эл. почта: info@tisys.ru Интернет: www.tisys.ru www.tisys.kz www.tisys.by www.tesec.ru

ЗАВОДЫ-ИЗГОТОВИТЕЛИ ADAMS



Adams Armaturen GmbH, Германия



Adams AG, Швейцария



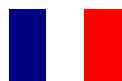
Adams Valves INC, США.



ОФИСЫ ПО ПРОДАЖЕ ADAMS - ЕВРОПА



ХЕРНЕ НОЙУЛЬМ МАГДЕБУРГ



Франция



Соединенное Королевство



Швейцария



Австрия



Италия



Бенелюкс



Польша



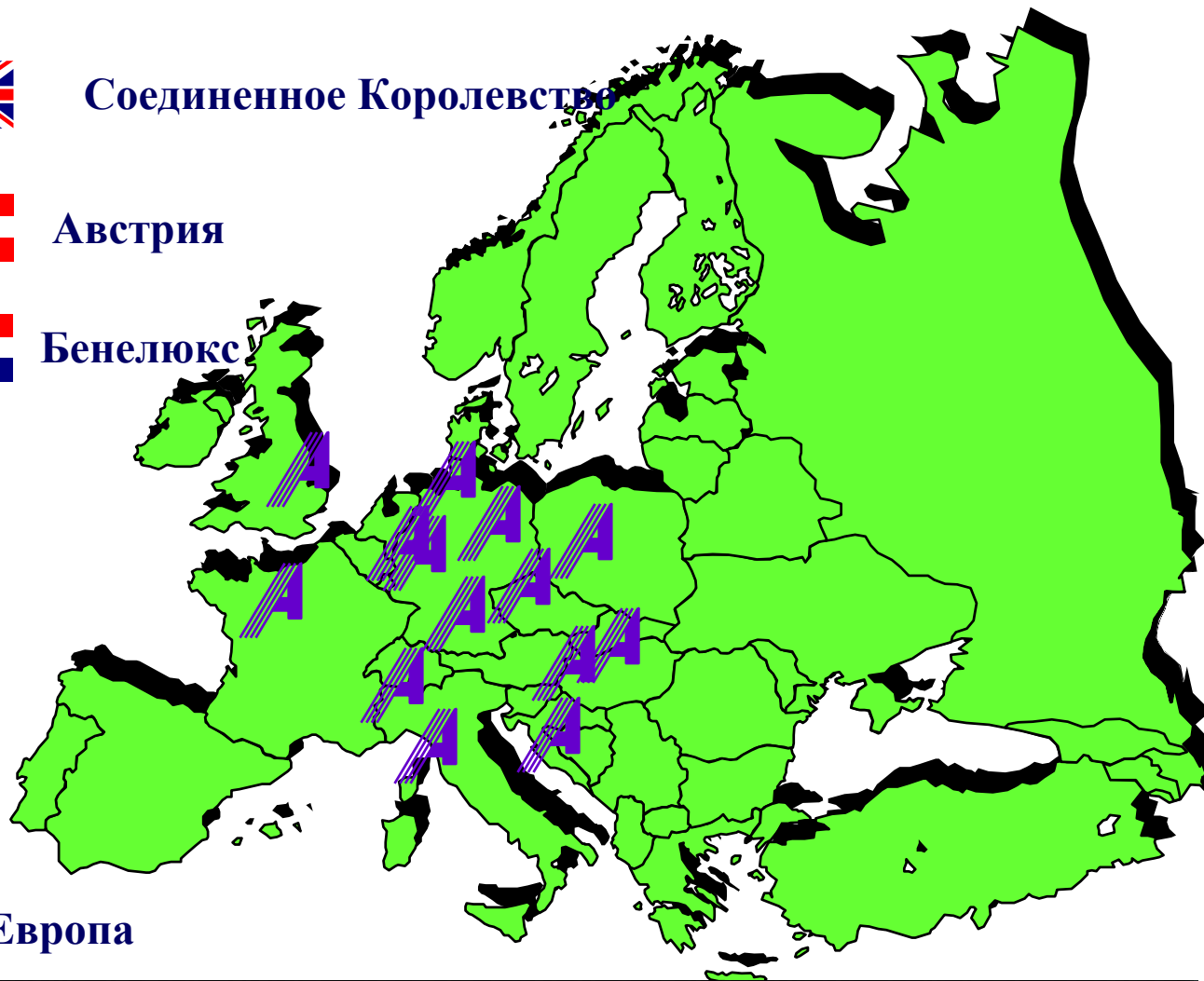
Венгрия



Чешская
Республика



Юго-Восточная Европа



По всем вопросам обращайтесь в наш офис ООО "ТИ-Системс":
Тел/факс: (495) 7774788, 5007154, 55, 65, 7489626, 7489127, 28, 29

Эл. почта: info@tisys.ru Интернет: www.tisys.ru www.tisys.kz www.tisys.by www.tisys.ru

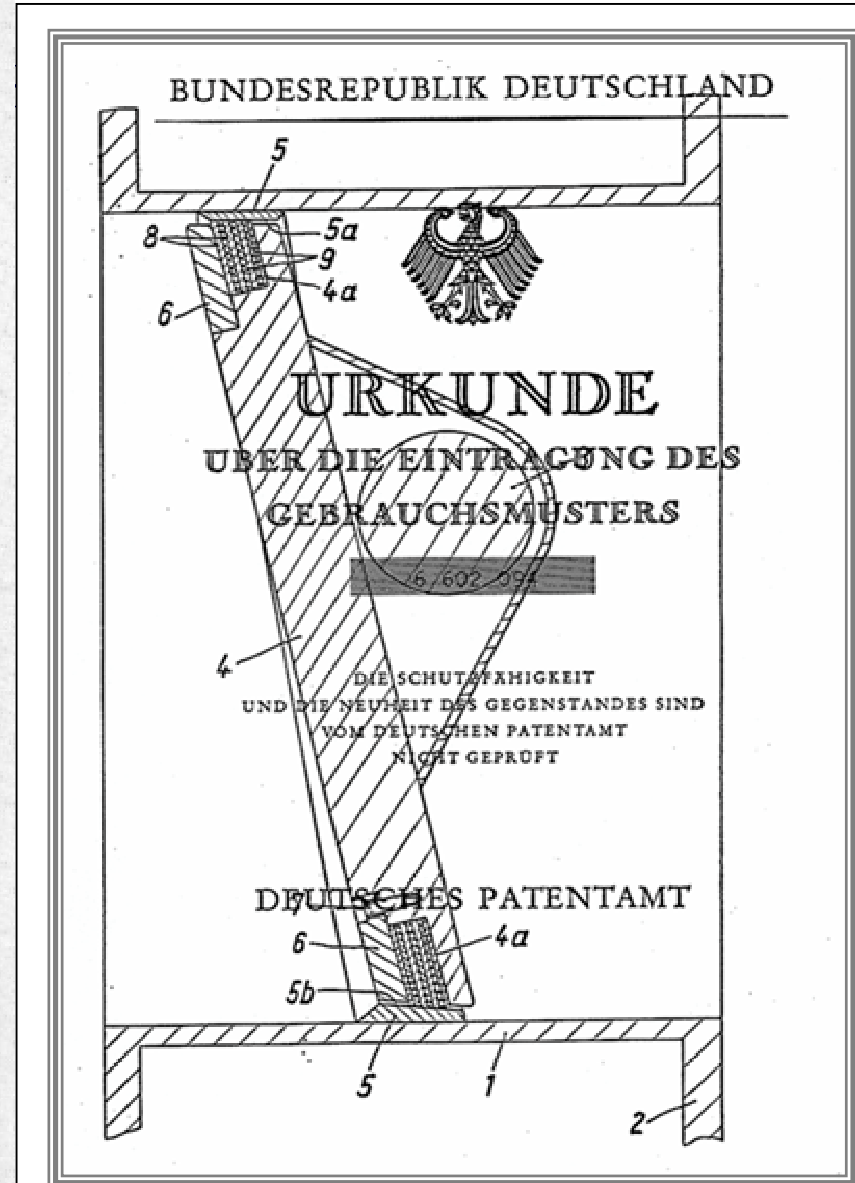
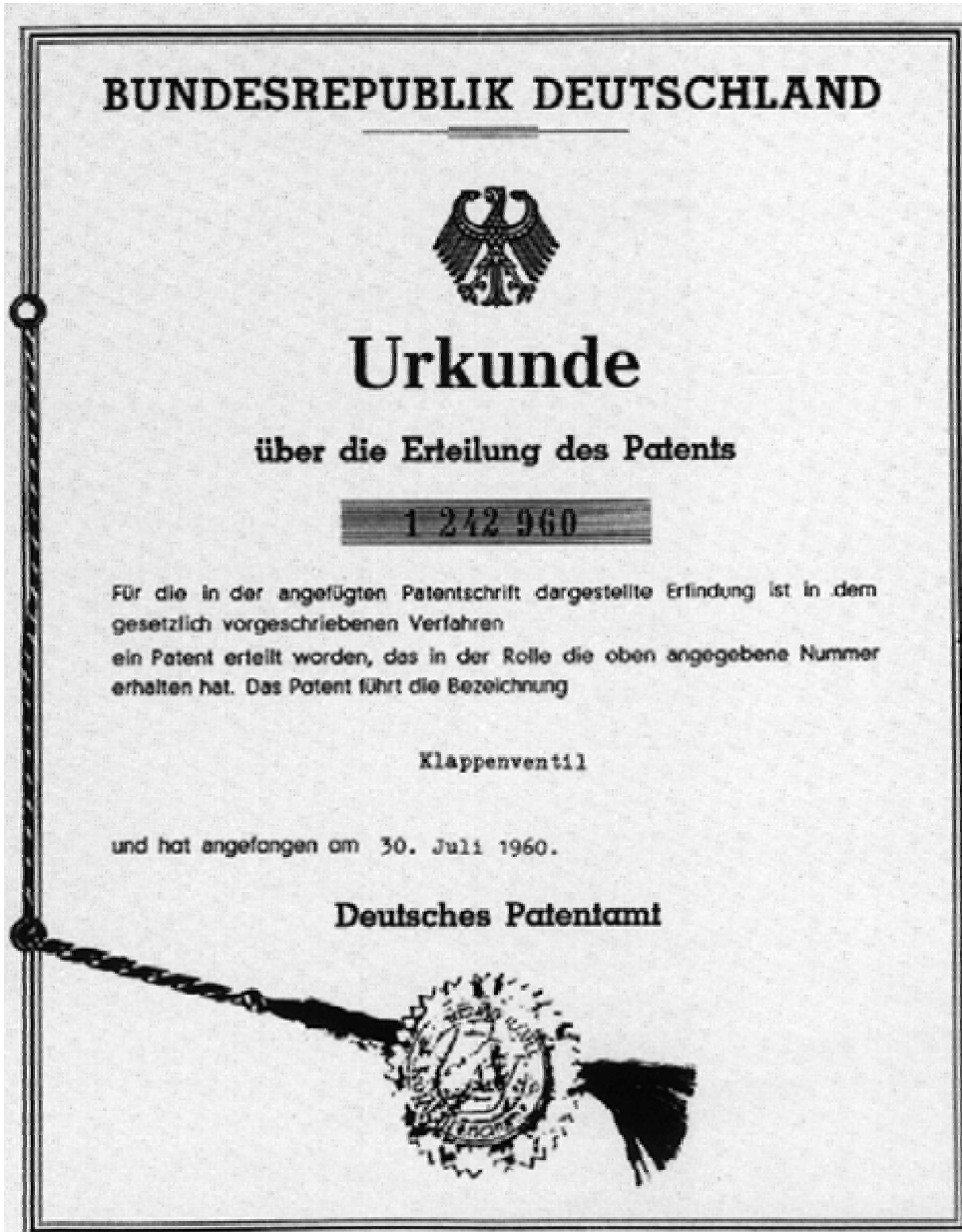
Офисы и Агентства по продаже ADAMS во всем мире



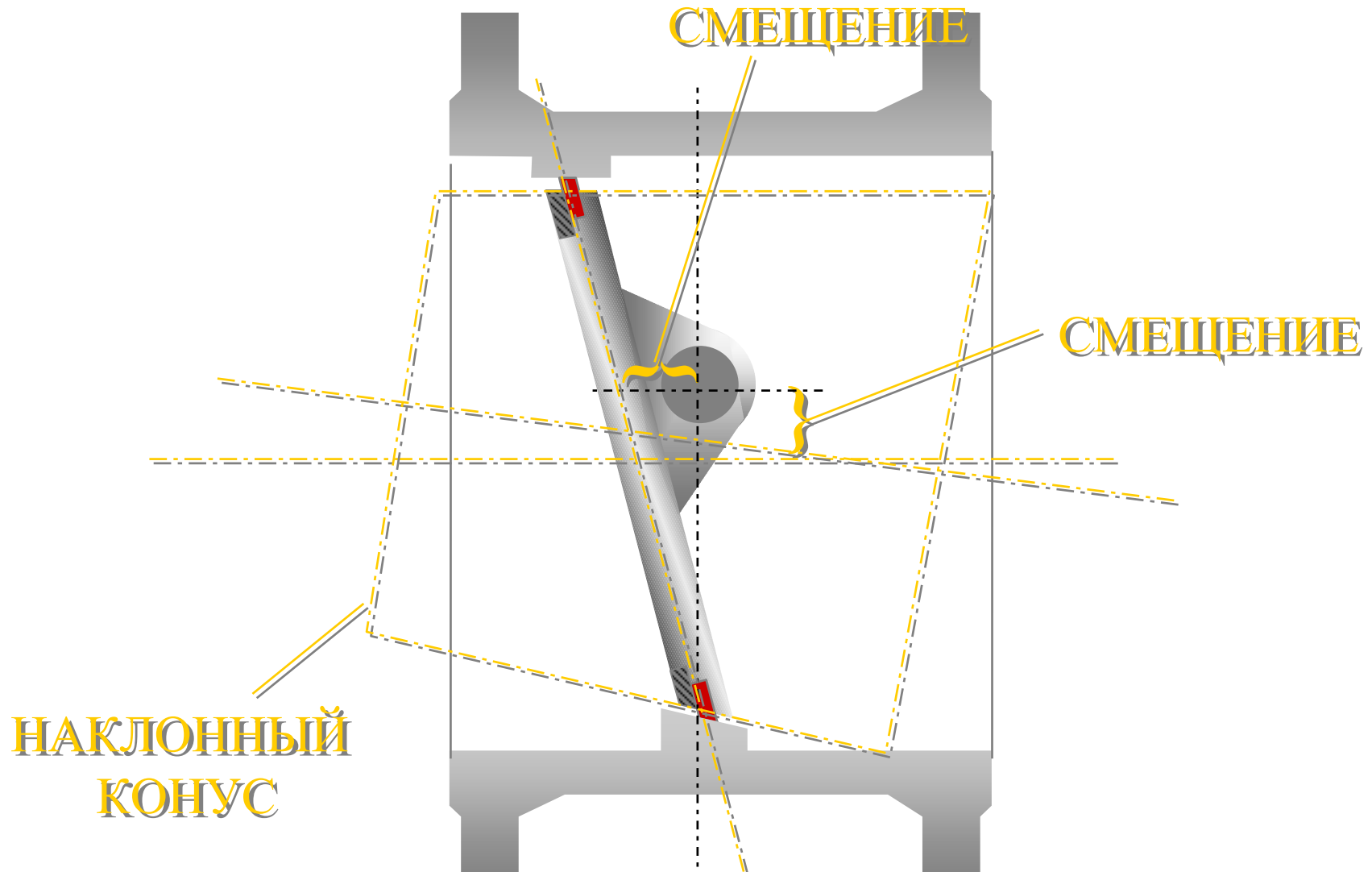
★ ЗАВОДЫ-ИЗГОТОВИТЕЛИ
■ ОФИСЫ
▲ АГЕНТСТВА



ИСТОРИЯ КОМПАНИИ

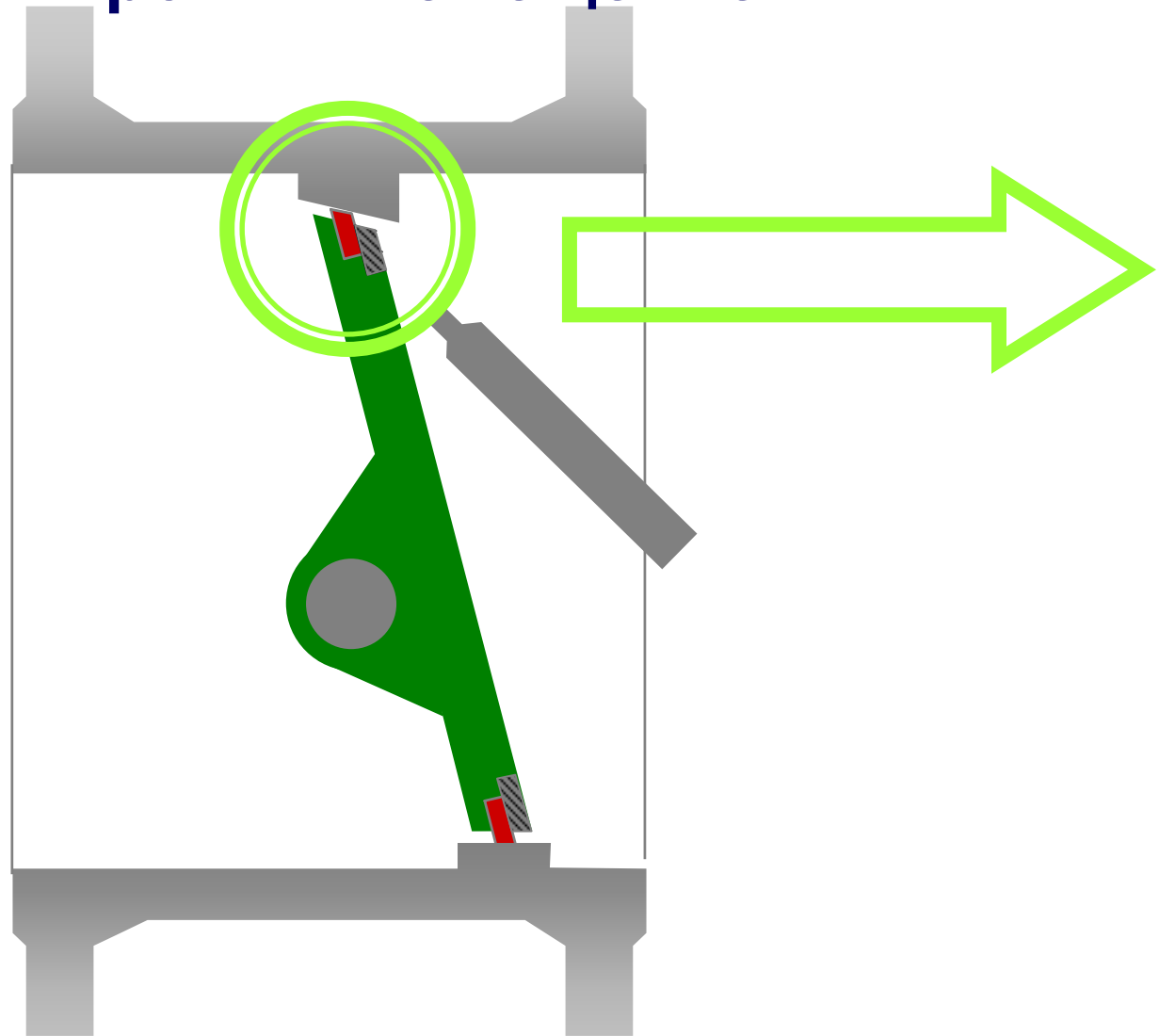


Конструкция наклонного конического седла с тройным смещением



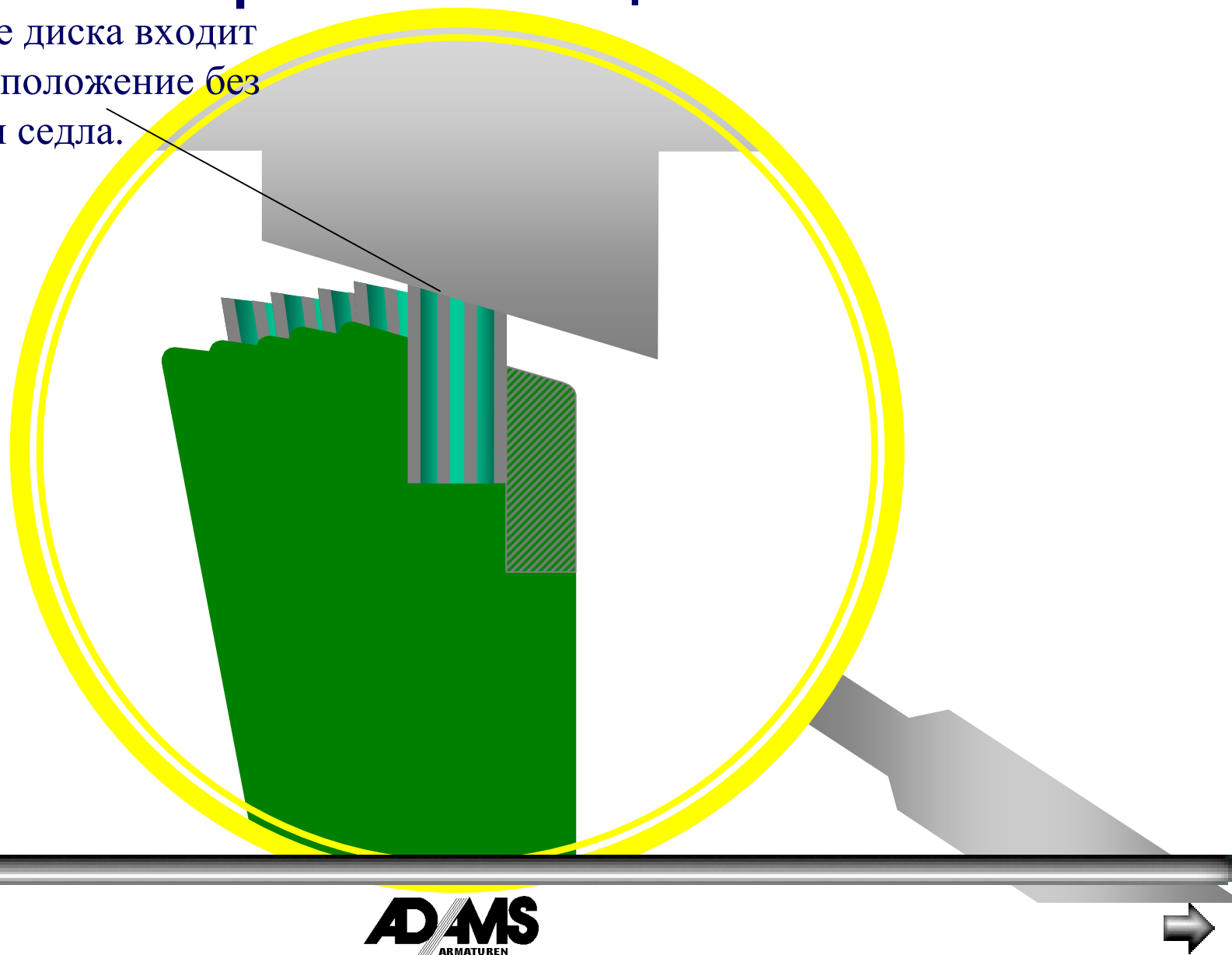
По всем вопросам обращайтесь в наш офис ООО "ТИ-Системс":
Тел/факс: (495) 7774788, 5007154.55, 65, 7489626, 7489127, 28, 29
E-mail: info@tisyss.ru Интернет: www.tisyss.ru www.tisyss.kz www.tisyss.by www.tesyss.ru

Конструкция наклонного конического седла с тройным смещением



Конструкция наклонного конического седла с тройным смещением

Уплотнение диска входит
в закрытое положение без
притирания седла.



Применения КЛАПАНОВ ADAMS

Электростанции	Газовая промышленность	Сталелитейная промышленность
Атомные электростанции	Водоснабжение/Канализация	Механика
Электростанции на ископаемом топливе	Нефтедобыча	Опреснение
Геотермальные электростанции	Прибрежные/В открытом море	Сжиженный природный газ
Гидроэлектростанции	Химическая промышленность	Промышленные установки
Районные теплоцентрали	Нефтехимическая промышленность	Пищевая промышленность
Генерирование	Производство этилена	Бумажная промышленность
Насосные станции	Нефтепереработка	Кораблестроение
Транспорт	Каталитические крекинг-установки	и другие . . .



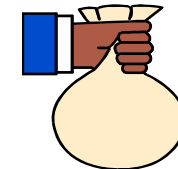
Выбор правильного типа клапана

Для **малых клапанов** и **простых применений** главным критерием выбора чаще всего является **цена**.

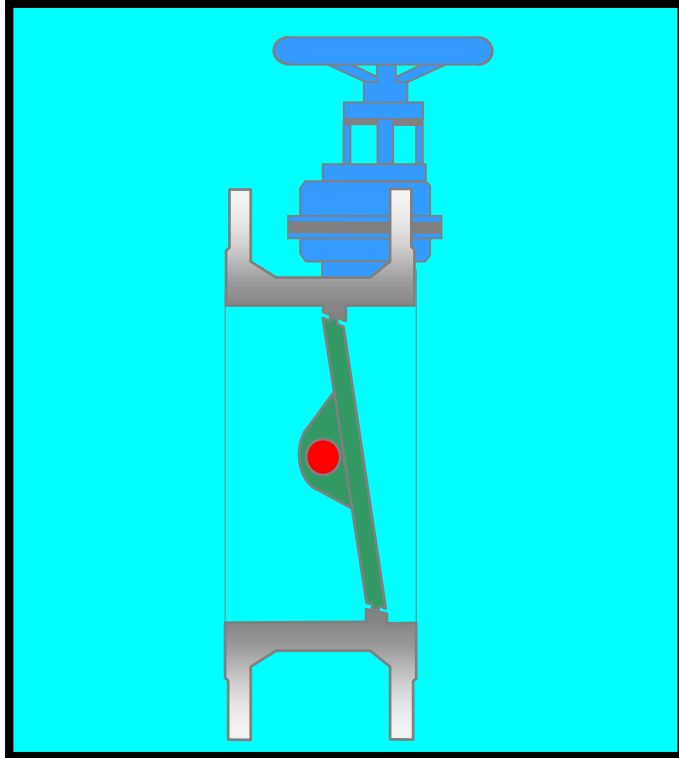
Выбор клапана **более крупного размера** для **ответственного применения** только на основании критерия **цены** может вести к ситуациям от просто **неудобной** до **опасной для жизни**.

Выбор **неправильного** типа клапана может привести к:

- **Высокой стоимости обслуживания**
- **Простоям**
- **Утечкам**
- **Плохому функционированию**
- **Неоправданно высокой себестоимости**



Выбор Правильного Типа Клапана



При выборе клапана **более крупного размера**, инженер может делать выбор из **3 базовых типов клапанов**:

ЗАПОРНЫЙ КЛАПАН

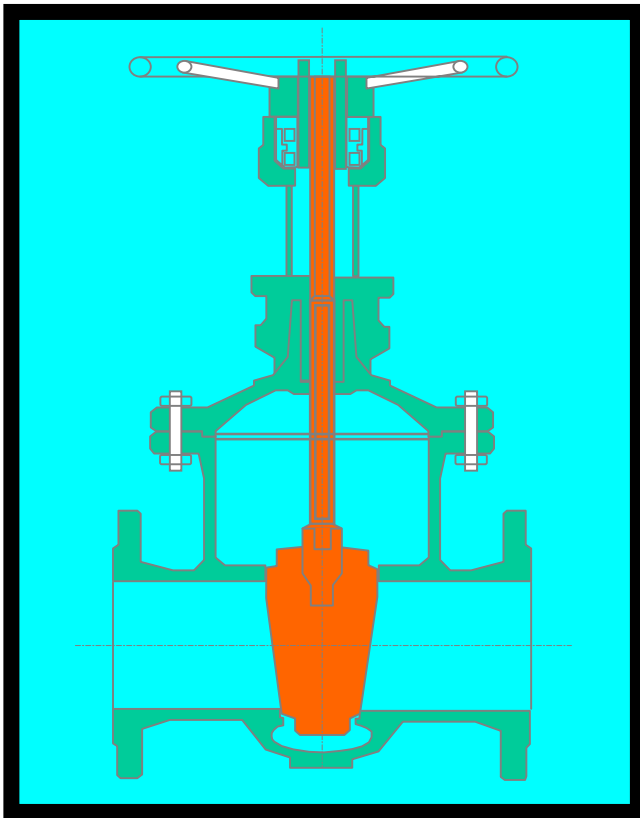
ШАРОВОЙ КЛАПАН

ДРОССЕЛЬНЫЙ КЛАПАН

Каждый тип клапана имеет свои **преимущества и недостатки**; **невозможно сформулировать общий принцип выбора клапана для всех применений, сред, температур, давлений...**



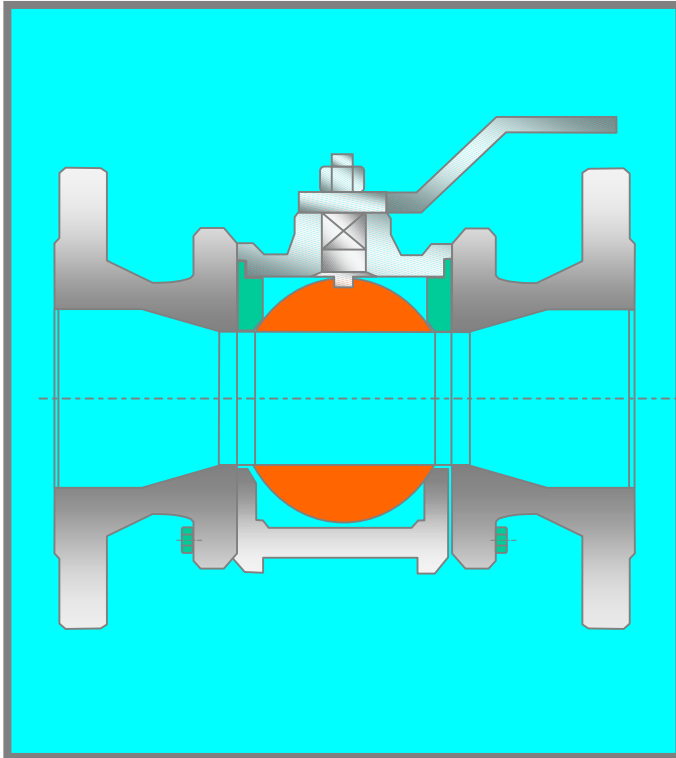
Особенности запорного клапана



- Большие размеры
- Большой вес:
Проблемы с установкой и обслуживанием
- Заклинивание
- Отсутствие функции управления
- Высокий вращ. момент откр./закр.
- Плохая плотность
- + Система уплотнения металл-к-металлу

+ / - Многочисленные имеющиеся на рынке запорные клапаны без торговой марки имеют очень конкурентоспособные цены и очень сомнительное качество.

Особенности шарового клапана

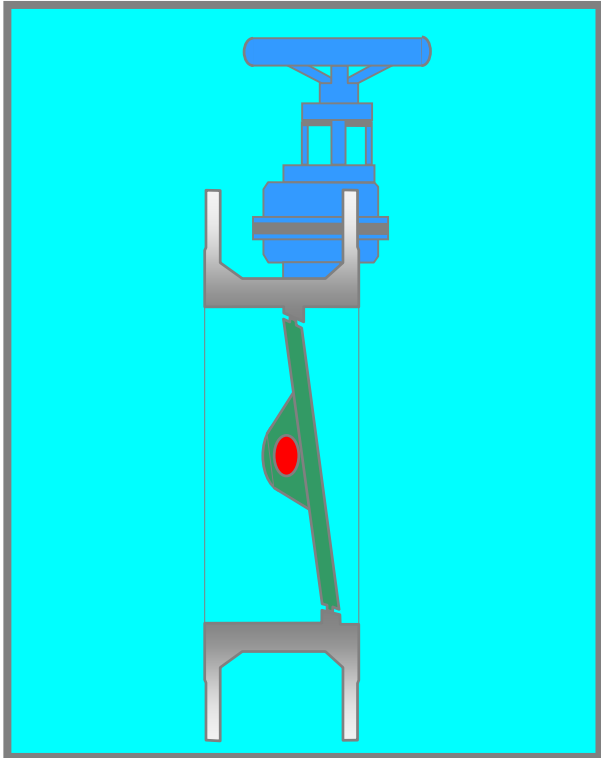


- Большие размеры
- Большой вес:
Проблемы с установкой и обслуживанием
- Большие шаровые клапаны не подлежат ремонту на месте
- Мягкие уплотнения: ограниченная температура
- Высокий вращающий момент откр./закр.
- Плохая функция управления

- + Хорошие параметры потока, благодаря свободному сечению.
- + Цены для более малых размеров DN < 100/4” являются конкурентоспособными



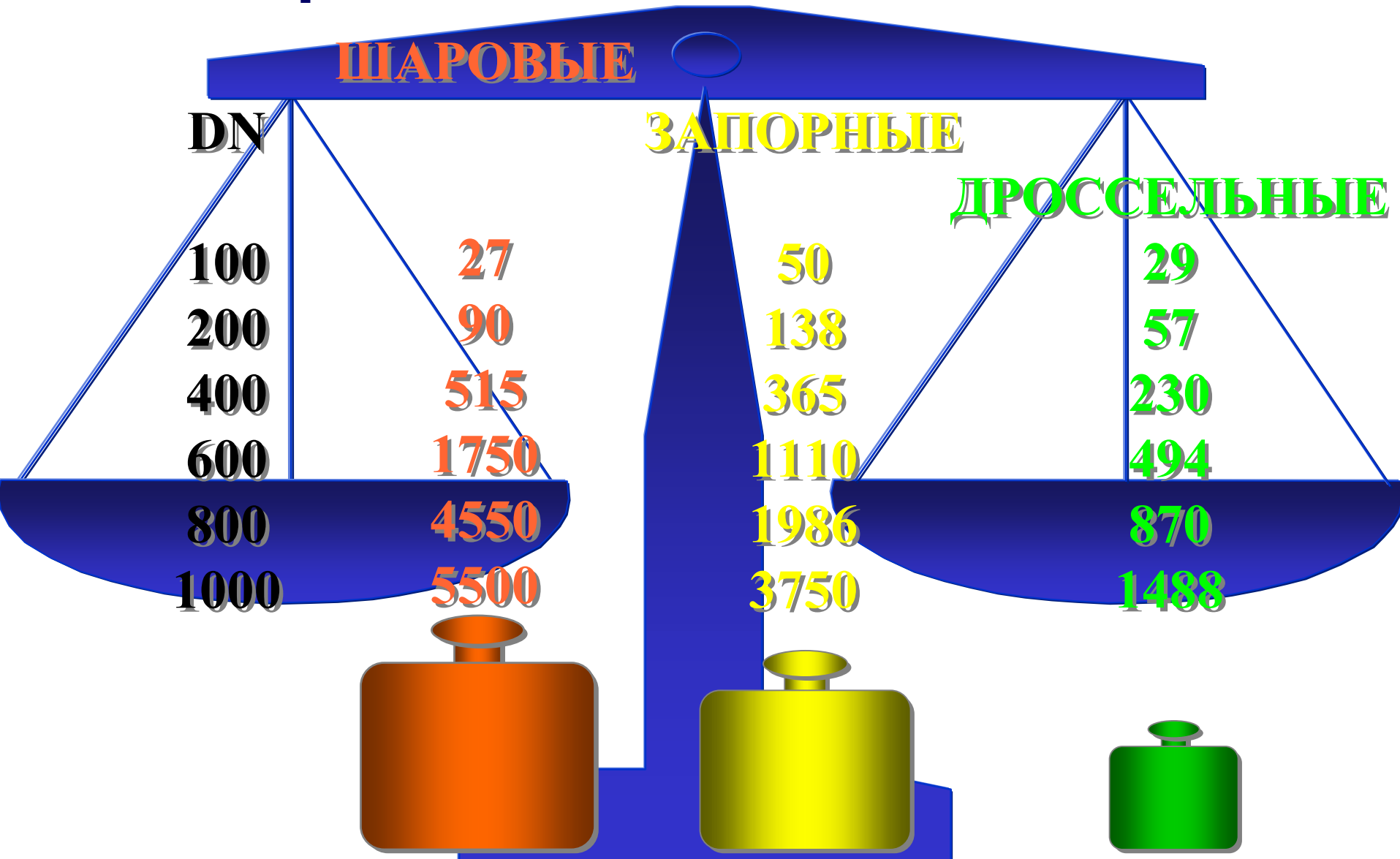
Особенности Дроссельного Клапана



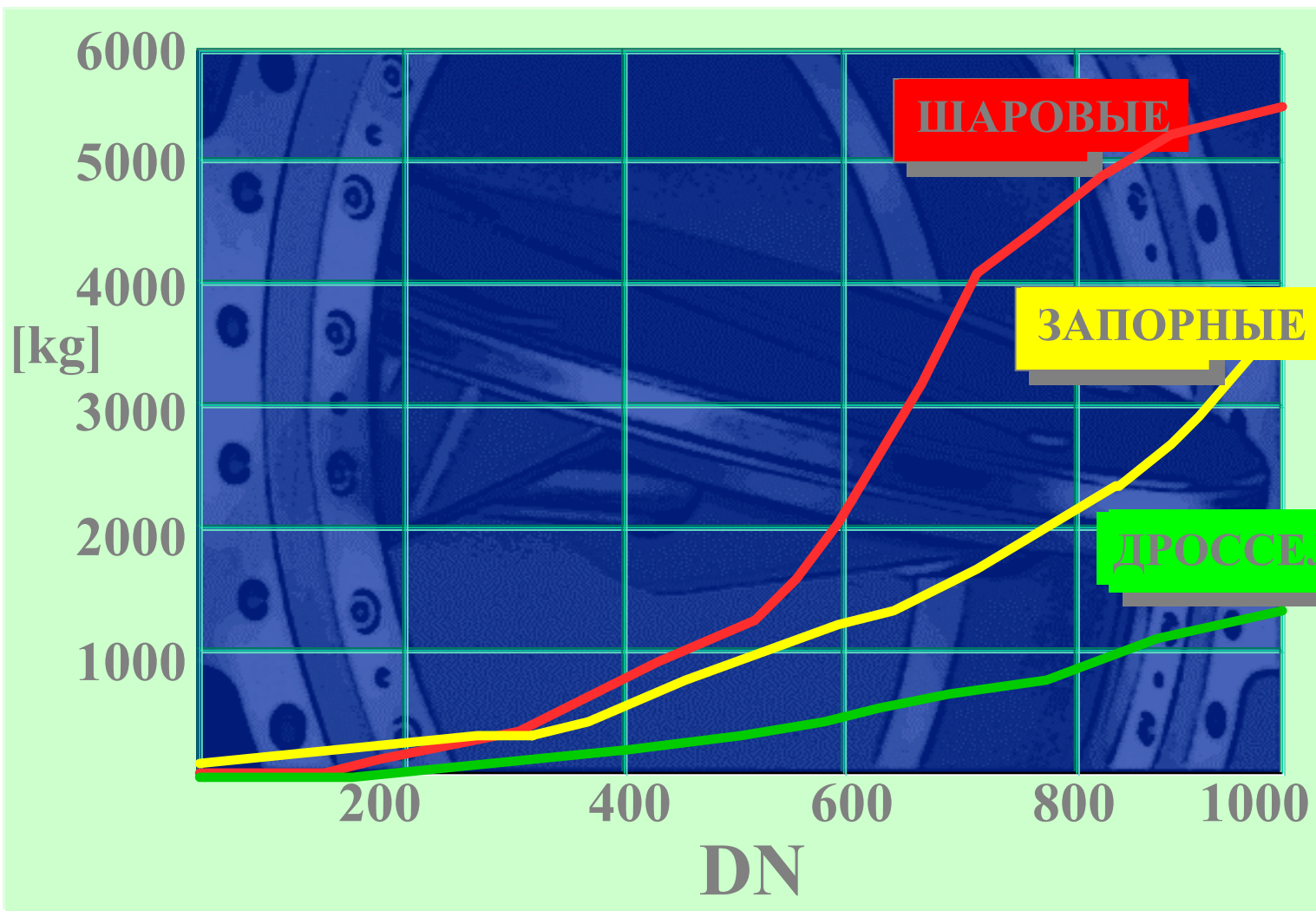
- + **Небольшие размеры**
- + **Легкий вес**
- + **Отсутствие проблем с установкой даже в очень ограниченном пространстве**
- + **Подлежит ремонту на месте**
- + **Система уплотнения металл-к-металлу**
- + **100% герметичность**
- + **Очень хорошие характеристики потока**
- + **Очень хорошая функция управления**
- + **Низкий вращающий момент откр/закр**
- + **Цены для более крупных клапанов очень конкурентоспособны**

По всем вопросам обращайтесь в наш офис ООО "ТИ-Системс":
Тел./факс: (495) 777-789, 5007151, 55-65-7489326, 7490197, 29-29
E-mail: info@tisy.ru Интернет: www.tisy.ru www.tisy.kz www.tisy.by www.tisy.ua

Сравнение веса клапанов



Сравнение веса клапанов



ПРОИЗВОДСТВЕННЫЙ ПЛАН КЛАПАНОВ ADAMS

включает:

отсечные, дроссельные, регулирующие клапаны

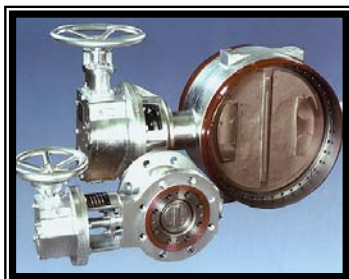
обратные клапаны

комбинированные невозвратные и отсечные клапаны



Отсечные, дроссельные и регулирующие клапаны

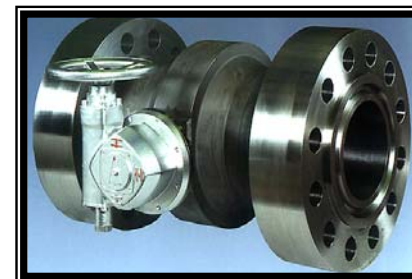
МАК



HPV



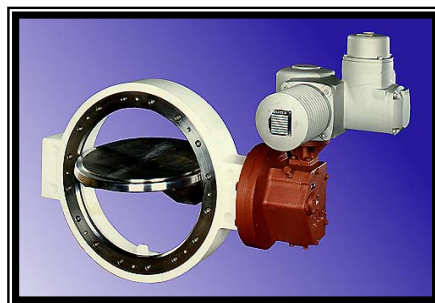
НТК



OSK



WAK



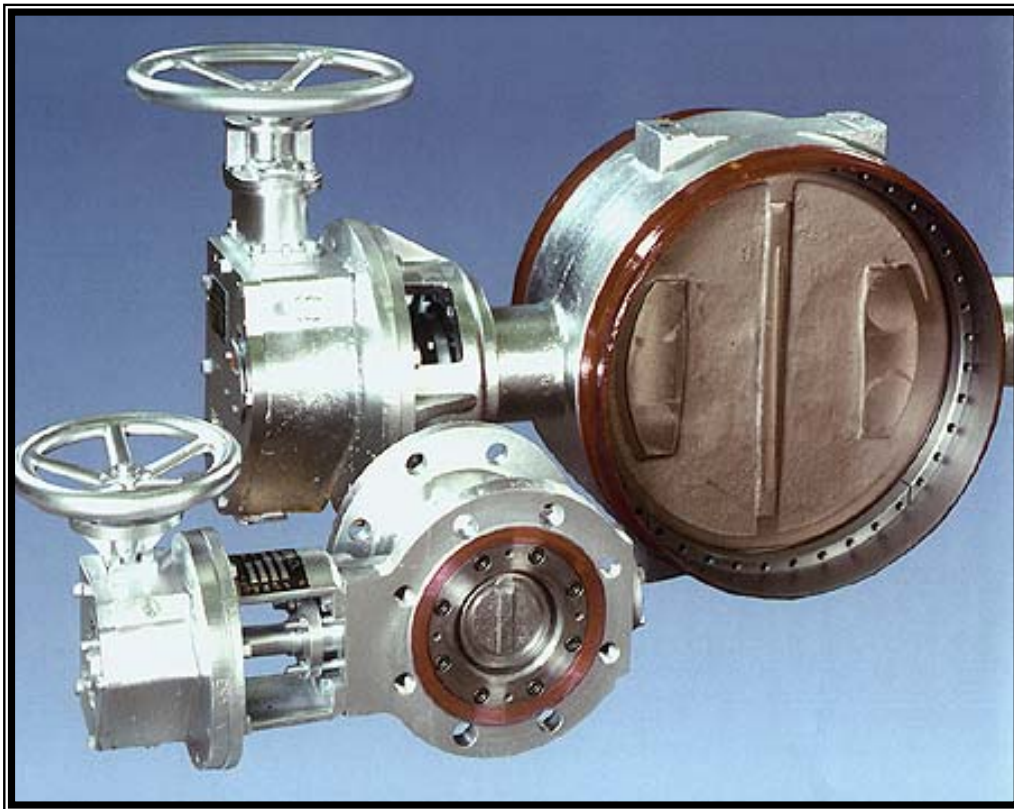
ASK / DSK



По всем вопросам обращайтесь в наш офис ООО "ТИ-Системс":
Тел/факс: (495) 7774788, 5007154,55, 65, 7489626, 7489127, 28, 29

Эл. почта: info@tisis.ru Интернет: www.tisis.ru www.tisis.kz www.tisis.by www.tises.ru

Отсечной клапан типа МАК



От DN 80 /3” до

DN 2000 / 80”

PN 10/ 16/ 25/ 40/ 64/ 100

ANSI 150/ 300/ 600/ 1500

Темп. -196°С до +600°С
-320°F до +1112°F

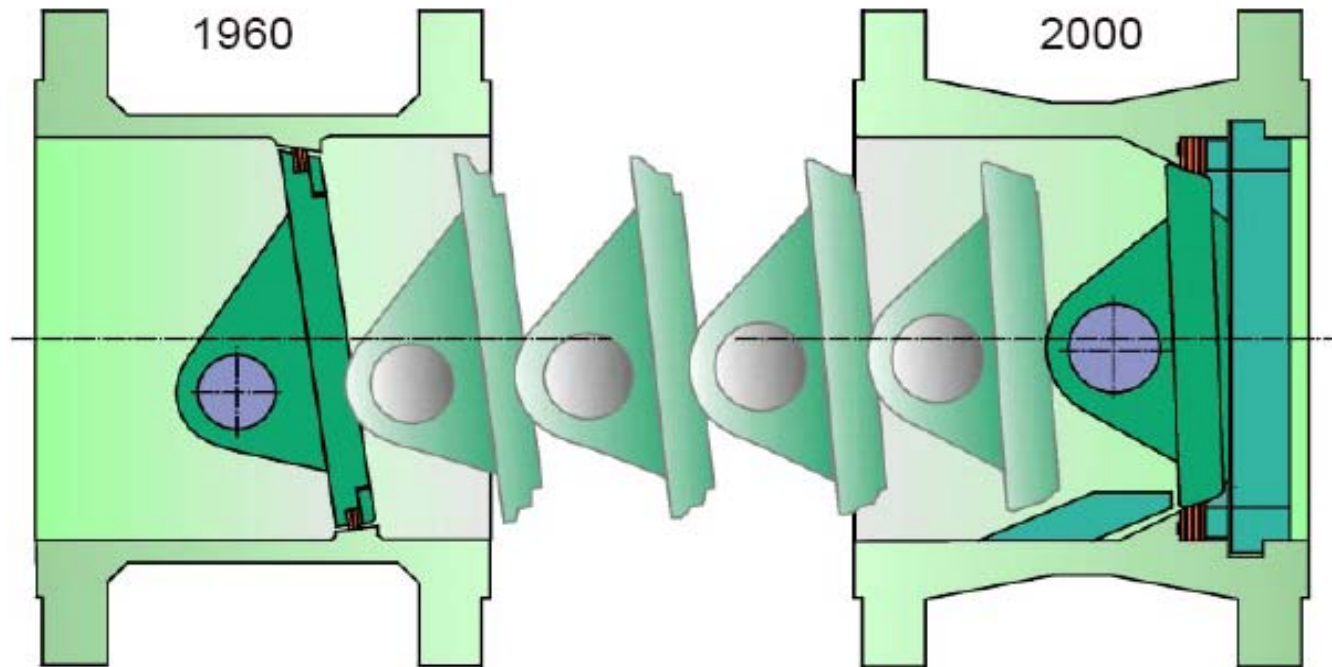
Конструкция:

- Фланцевый
- Со стыковыми сварными концами
- С двумя дисками
- Криогенный



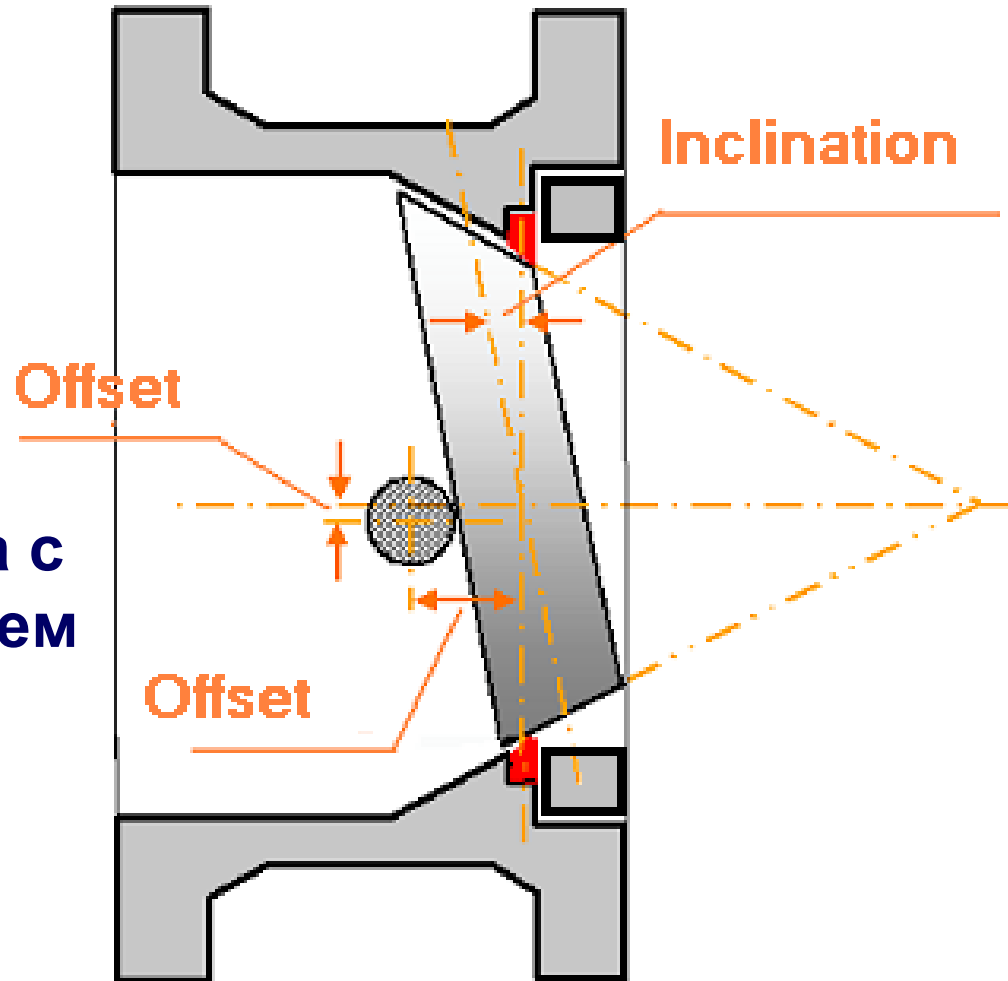
Отсечной клапан типа МАК

Разработка Технологии Поворотных Клапанов



Отсечной клапан типа МАК

Конструкция седла с
тройным смещением



СЕДЛО В КОРПУСЕ

По всем вопросам обращайтесь в наш офис ООО "ТИ-Системс":
Тел/факс: (495) 7774788, 5007154, 55, 65, 7489626, 7489127, 28, 29
Эл. почта: info@tisis.ru Интернет: www.tisis.ru www.tisis.kz www.tisis.by www.tesec.ru

ВАЛ

Конструкция L2
Слоистое SS
Твердое металлическое уплотнение
Мягкое уплотнение

Двойной фланец
Стыковые соединения
концы

Большой диаметр
Одна деталь
Полностью закрепляемый
Защищенный от разрыва
Шпоночный вал для
ANSI 600

резиста
оживания

DIN F16 / F4
ANSI F16 / F4
ANSI GATE

специальное покрытие

Прочная сферическая конструкция
Никелевое покрытие
Наварка твердым сплавом
Ремонтпригодна на месте

Полно
Муфта
и спе
Соответствует всем
требованиям к фланцам

Безопасная конструкция
С динамической нагрузкой
Со смазкой
С фонарным кольцом

Ручной
Электрический
Гидравлический
Пневматический
Быстрое закрывание

ФЛАНЦЫ

ДИСК

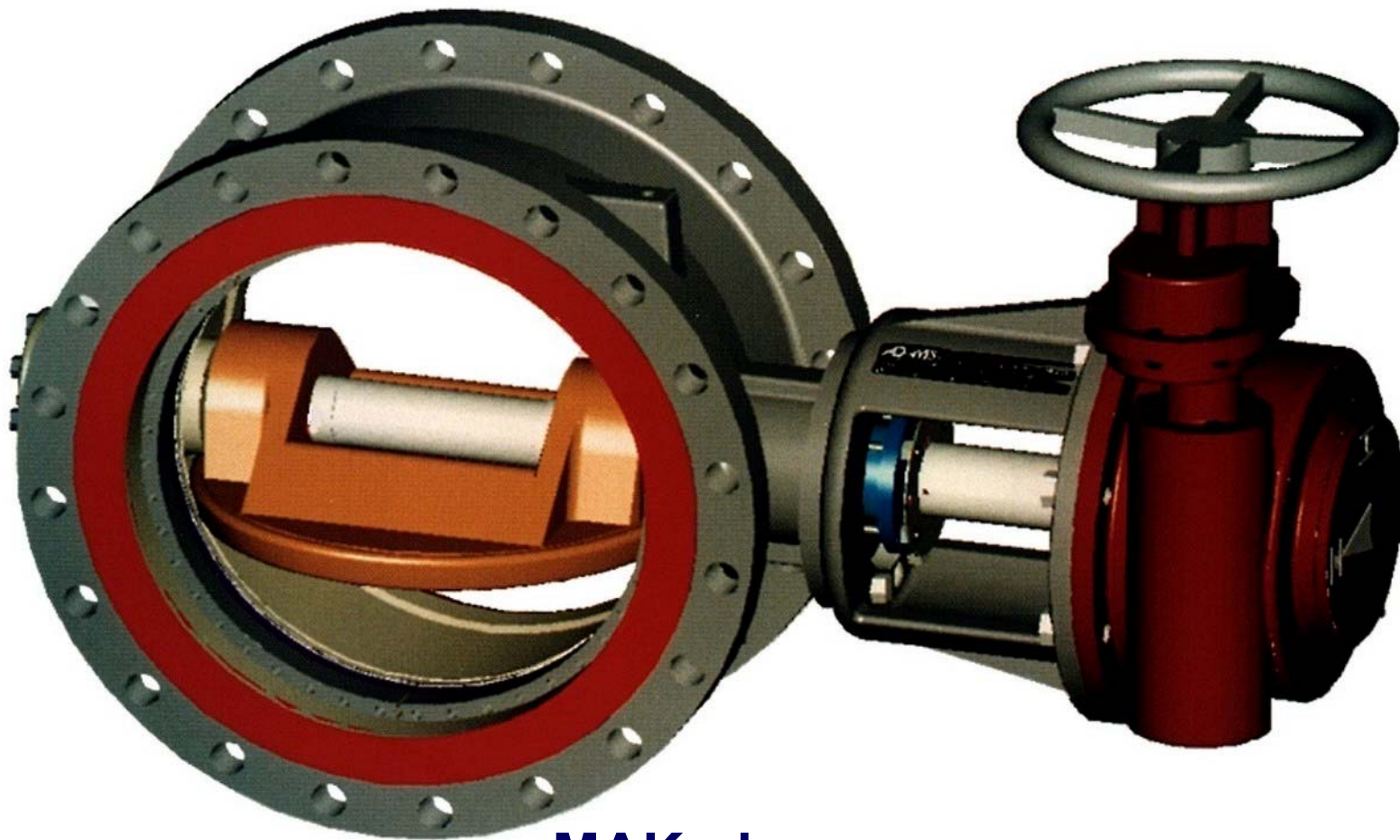
САЛЬНИК

ПРИВОД

По всем вопросам обращайтесь в наш офис ООО "ТИ-Системс":
Тел/факс: (495) 7774788, 5007154,55, 65, 7489626, 7489127, 28, 29

Эл. почта: info@tisis.ru Интернет: www.tisis.ru www.tisis.kz www.tisis.by www.tises.ru

Отсечной клапан типа МАК



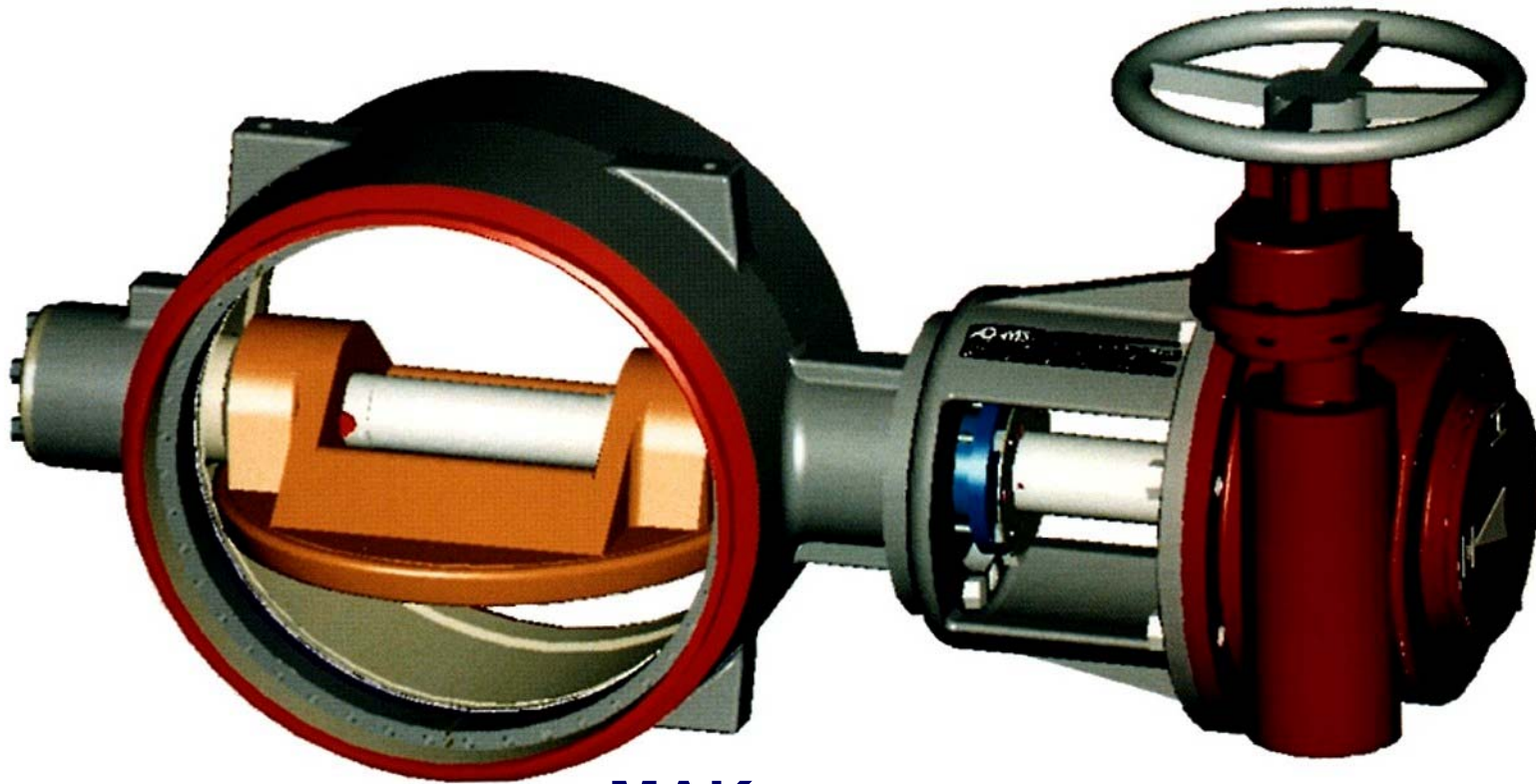
МАК: фланцевая конструкция



По всем вопросам обращайтесь в наш офис ООО "ТИ-Системс":
Тел/факс: (495) 7774788, 5007154,55, 65, 7489626, 7489127, 28, 29

Эл. почта: info@tisis.ru Интернет: www.tisis.ru www.tisis.kz www.tisis.by www.tises.ru

Отсечной клапан типа МАК



**МАК: конструкция со стыковыми
сварными концами**

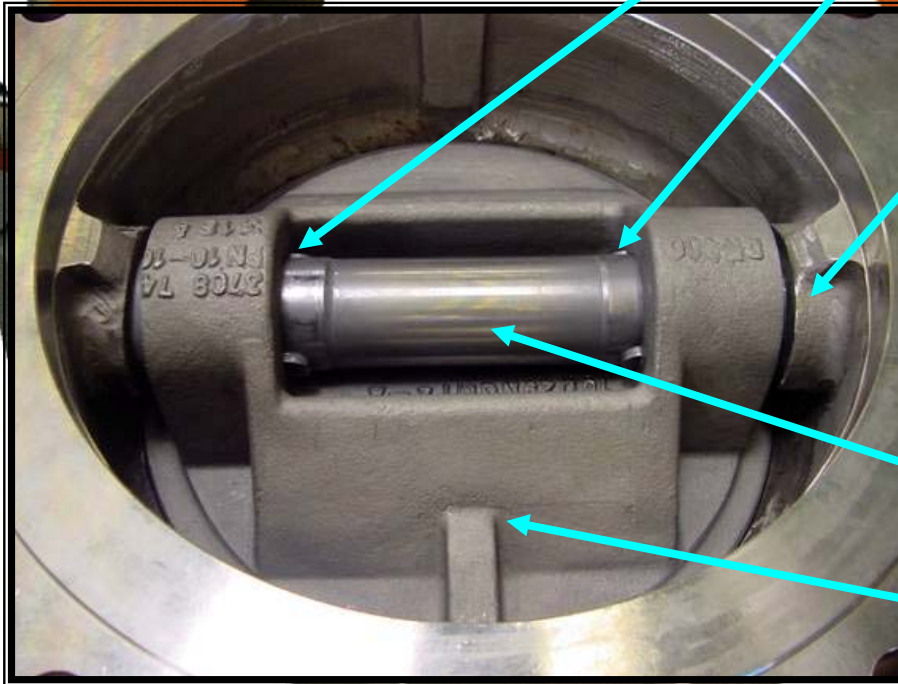


Соединение с ключом

Подшипники как можно ближе к центру

Консервативные размеры вала

Жесткая дисковая конструкция



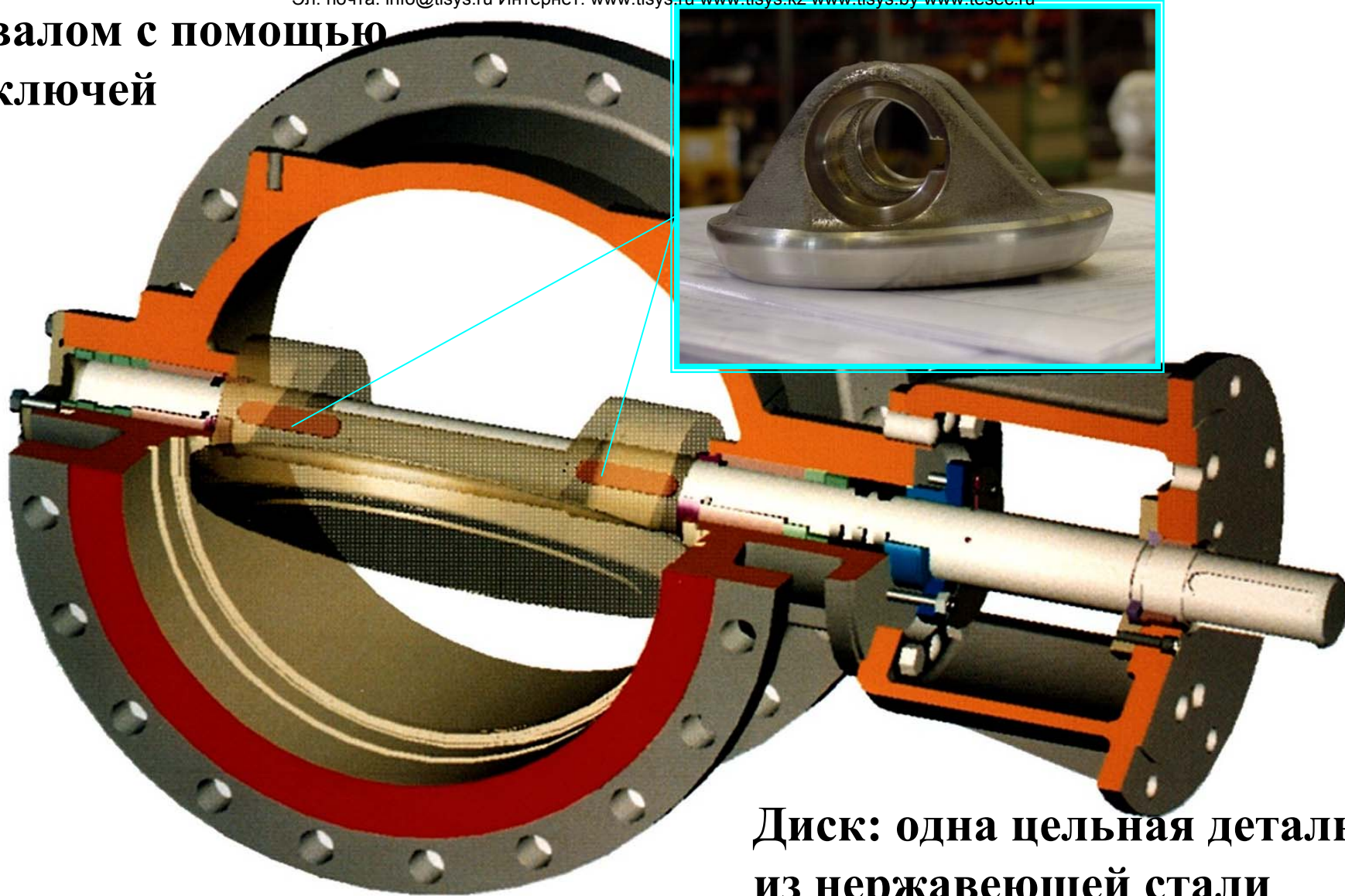
Соединение диска с

валом с помощью ключей

По всем вопросам обращайтесь в наш офис ООО "ТИ-Системс":

Телефон: (495) 7774788, 5007154, 55, 65, 7489626, 7489127, 28, 29

Эл. почта: info@tisys.ru Интернет: www.tisys.ru www.tisys.kz www.tisys.by www.tesec.ru



**Диск: одна цельная деталь
из нержавеющей стали**

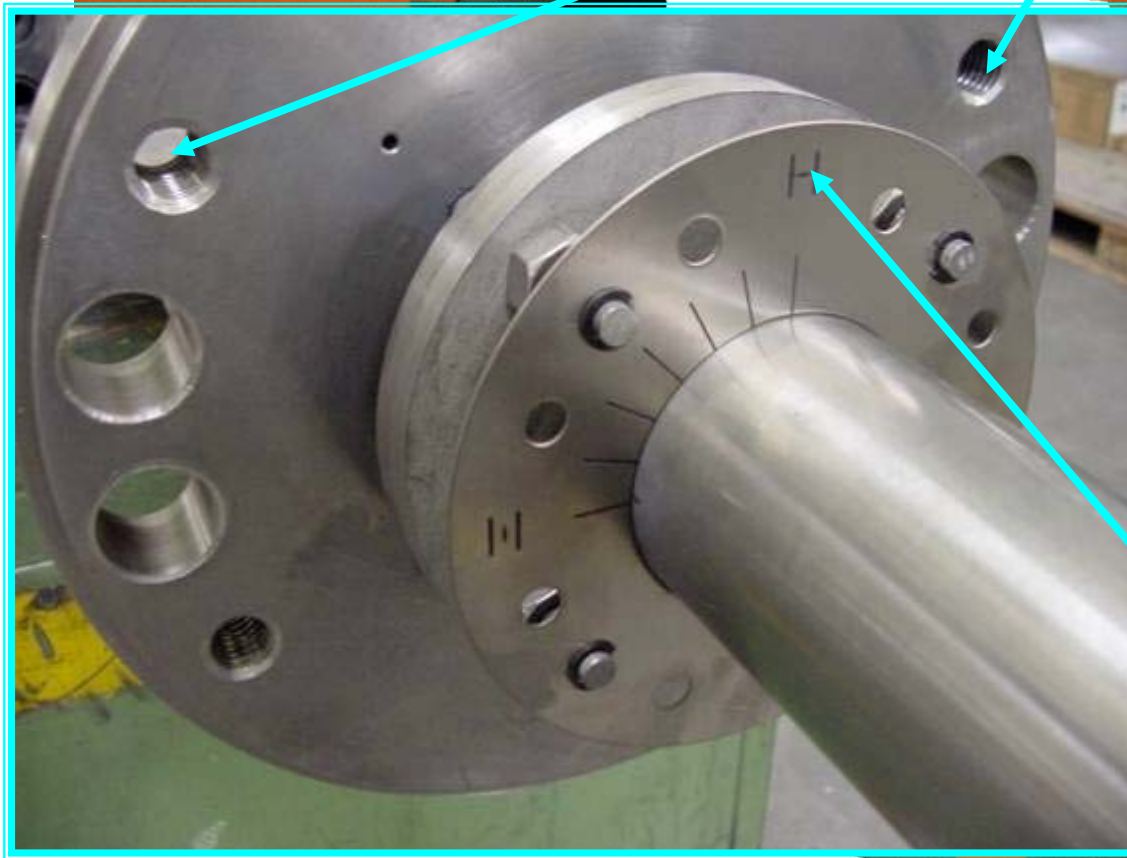




Литой цельный кронштейн
Вращающий момент от привода
передается только через
установочные штифты
Втулка всегда предохраняет от
прикладывания бокового усилия к
валу
Минимум четыре
штифта для сальника




Для передачи
вращающего
момента
используются ТОЛЬКО
установочные
штифты (не болты с
резьбой)



Указание на
положение диска
даже при снятом
приводе

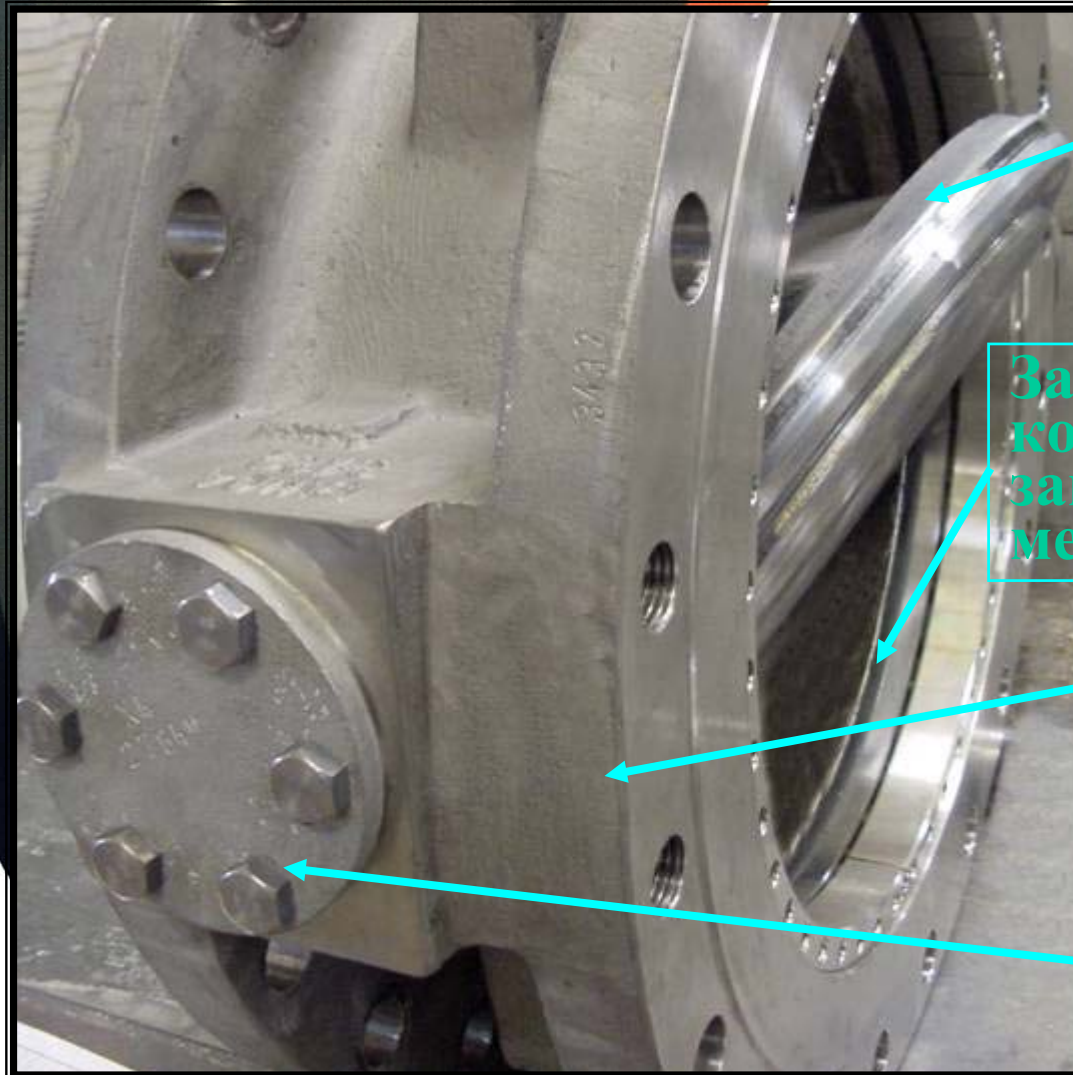




Подшипники
Прочные из нирезиста
Не требуют
обслуживания
Можно нанести
специальное покрытие

Сальник
Динамически
нагруженный
Со смазкой
С фонарным
кольцом





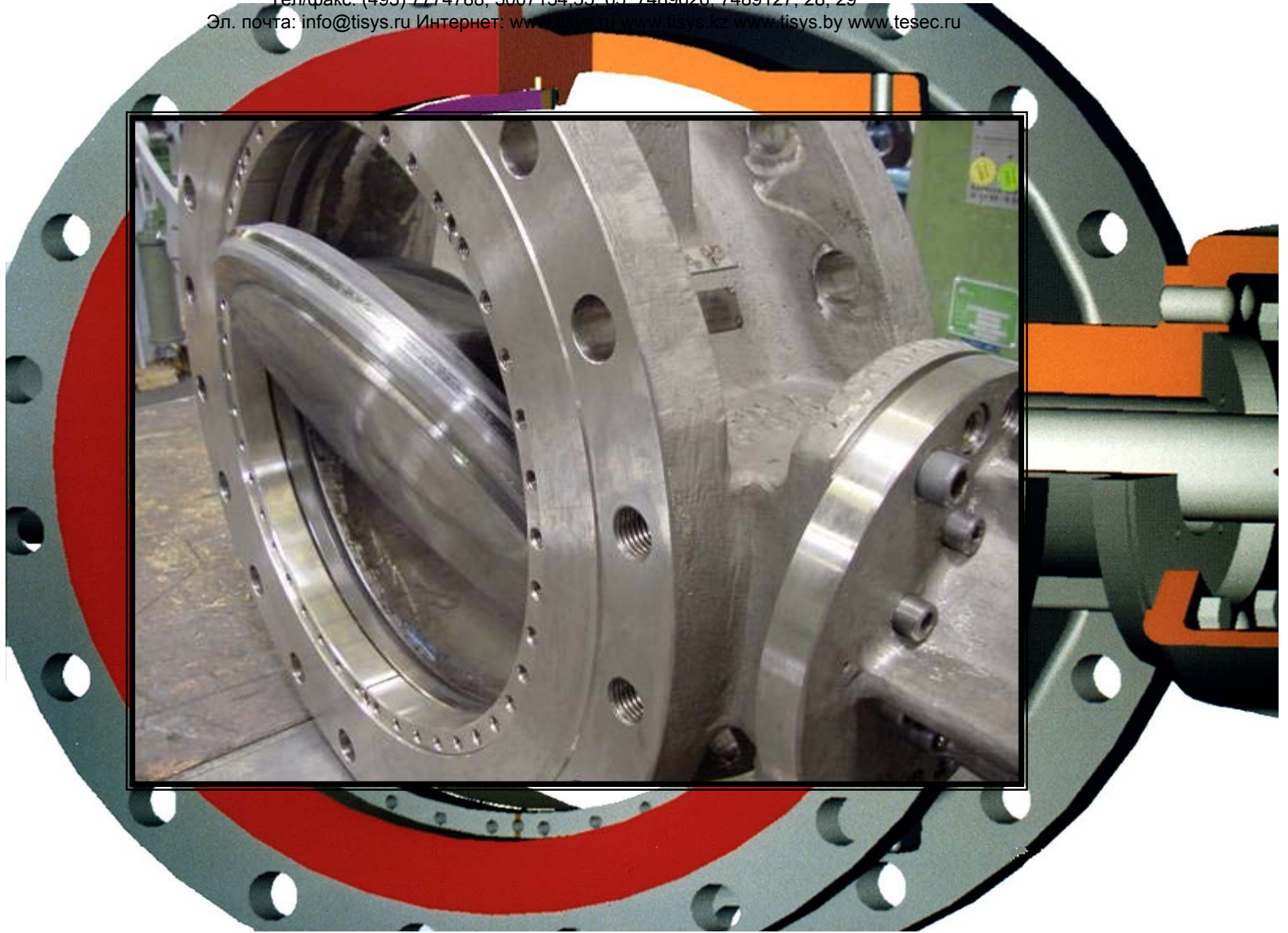
Диск: одна цельная деталь из металла, заменяемая на месте

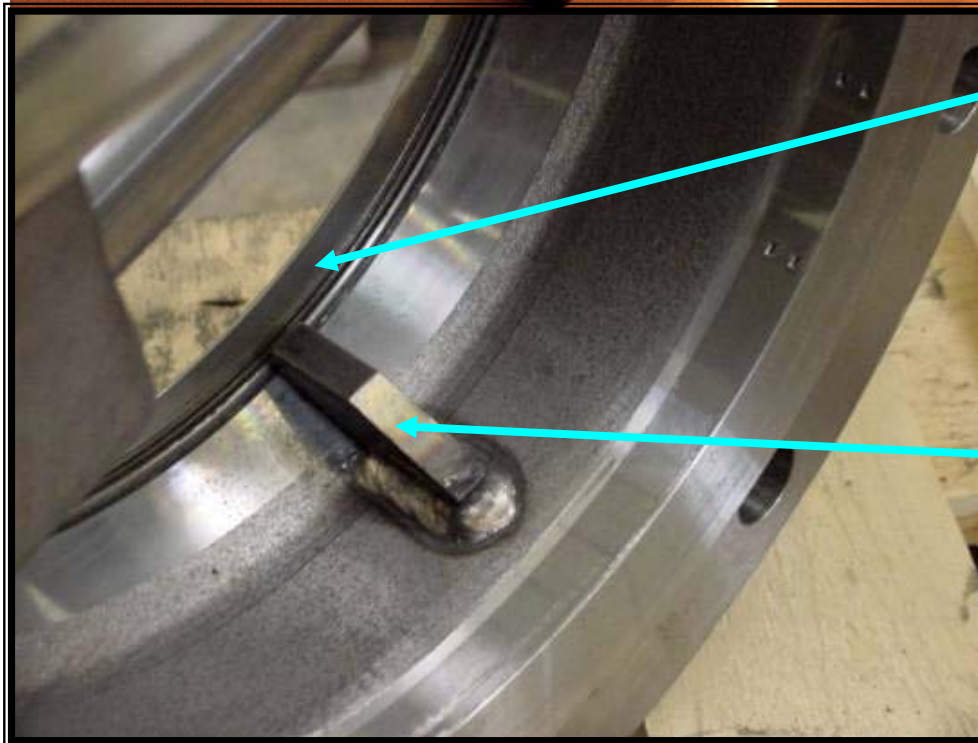
Защищенное в корпусе седло, заменяемое на месте

Полностью фланцевая поверхность

Минимум четыре болта для концевой пробки







**Слоистое седло
“скрытое” в стенке
корпуса, где скорость
жидкости около нуля.**

**Стопор рабочего хода
гарантирует
отсутствие
“чрезмерного хода” в
любых случаях.**

**Заменяемые седло и
диск делают МАК-316
полностью пригодным
для ремонта на месте.**





**Малая Строительная
Длина
К3 для ISO 5752
= Базовые серии 16
Удовлетворяет
API 609 и BS 5155**

**F4 для ISO 5752
= Базовые серии 14
Удовлетворяет
DIN 3202**

**Широкое использова-
ние ЧПУ в
производстве
обеспечивает полную
взаимозаменяемость**



По всем вопросам обращайтесь в наш офис ООО "ТИ-Системс":
Тел/факс: (495) 7774788, 5007154, 55, 65, 7489626, 7489127, 28, 29
E-mail: info@ty.ru Интернет: www.ty.ru www.tisys.cz www.tisys.br www.tesec.ru

Отсечной клапан типа HPV



DN 100 / 4" до DN 1200 / 48"

PN 10/ 16/ 25/ 40

ANSI 150/ 300

**Темп. -50°C до +500°C
-58°F до +932°F**

Опции:

- Паровая рубашка
- Паровая продувка
седла
- Сварные стыковые
концы
- Устройство блокировки
диска



НРВ – Особенности

Отсечной и регулирующий клапан для давления от среднего до высокого.

Слоистое метал-к-металлу уплотнение с возрастающей герметизацией.

Двунаправленная непроницаемость.

Высокая степень поглощения нагрузки.

Прочная конструкция.

Стальная сборная конструкция.

Уплотнение без выбросов, соответствующее Акту о Чистом Воздухе от 1990 г.

Приведение в действие: ручное, электрическое, пневматическое, гидравлическое



По всем вопросам обращайтесь в наш офис ООО "ТИ-Системс":
Тел/факс: (495) 7774788, 5007154, 50, 65, 7489626, 7489127, 28, 29
Эл. почта: info@tisy.ru Интернет: www.tisy.ru www.tisy.sr www.tisy.by www.tisy.pl

НРV - Устройство Блокировки Диска

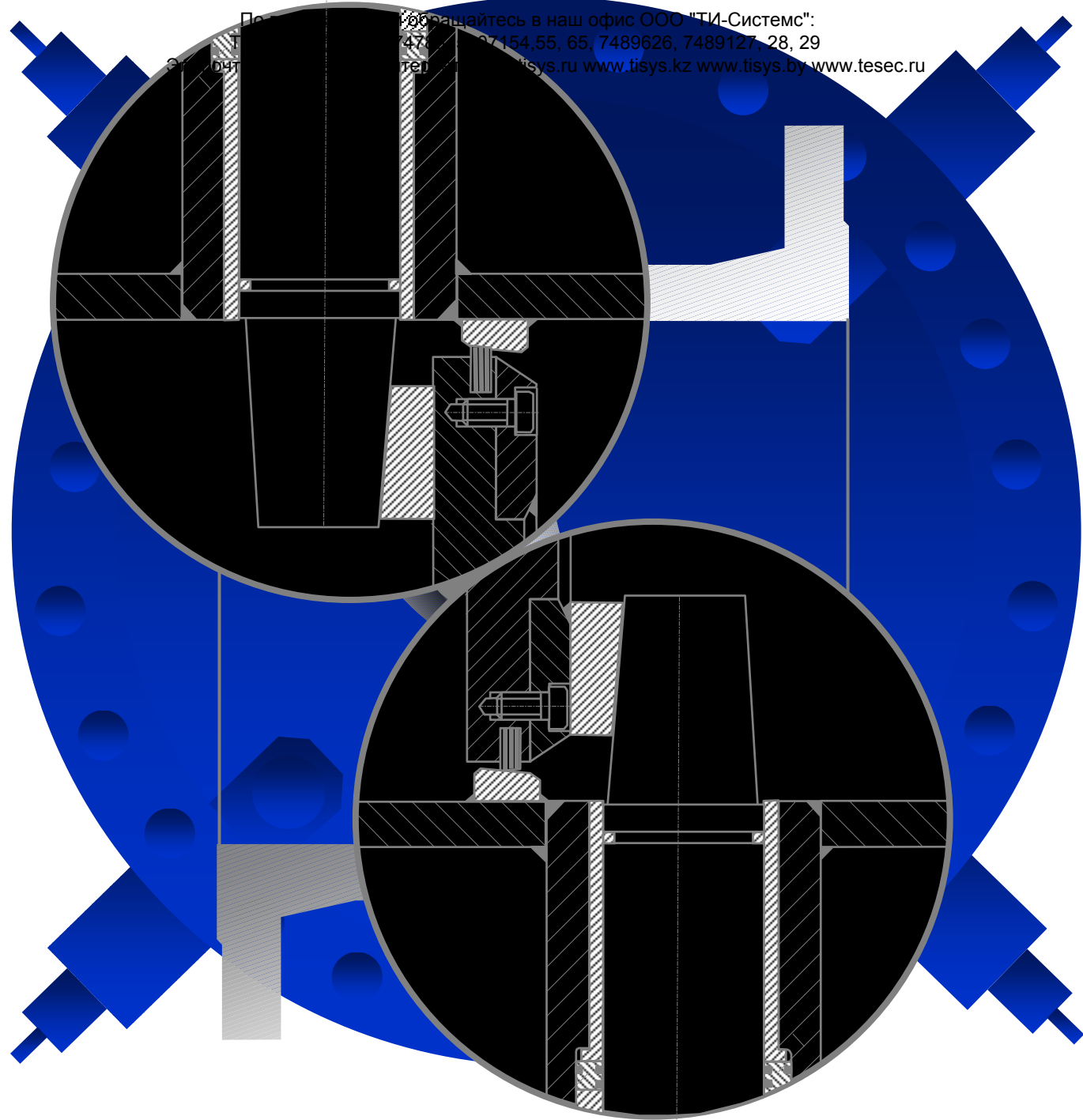


Устройство блокировки диска предохраняет систему **напорного** трубопровода от любого **неконтролируемого открытия диска** во время закрытия на техническое обслуживание.

Стопорные болты, **блокирующие тарелку клапана с обеих сторон**, могут приводиться в действие **вручную** или **гидравлически**.



Получить консультацию по телефону: 8 (7154) 55 65 7489626, 7489127, 28, 29
Электронная почта: info@tisys.ru www.tisys.ru www.tisys.kz www.tisys.by www.tesec.ru



НРВ

По всем вопросам обращайтесь в наш офис ООО "ТИ-Системс":
Тел/факс: (495) 7774788, 5007154, 55, 65, 7489626, 7499127, 28, 29
Эл. почта: info@tisy.ru / info@tisy.by / info@tisy.kz / info@tisy.pl / [www.tisy.ru](mailto:info@tisy.ru) / www.tisy.by / www.tisy.kz / www.tisy.pl

Устройство Блокировки Диска

Даже в случае неправильного действия приводного устройства или разрыва вала, диск будет заблокирован в закрытом положении.



Это ультранадежное устройство блокировки диска делает возможным инспектирование и техническое обслуживание крупных трубопроводов даже при полном функционировании остальной части силовой установки.



НТК



DN 100 / 4" до DN 4000 / 160"

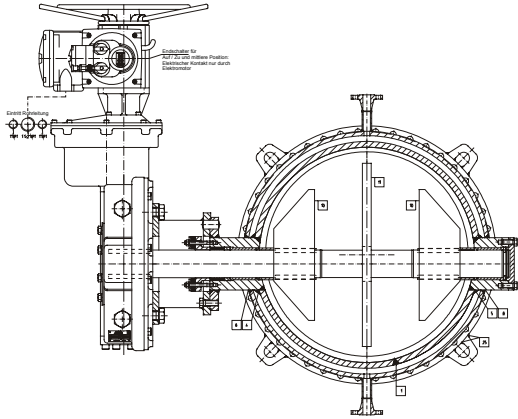
PN 10/ 16/ 25/ 40/ 64/ 100

ANSI 150/ 300/ 600/ 1500

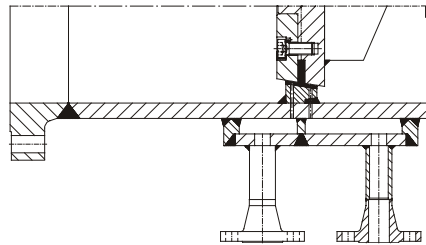
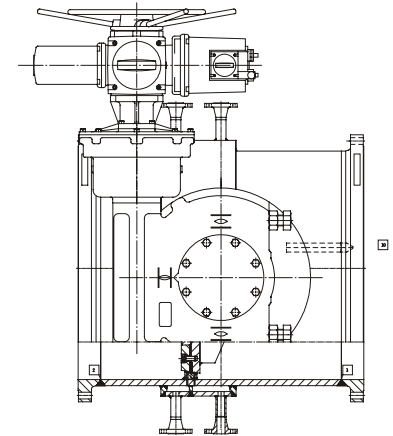
**Темп. -50°C до +950°C
-58°F до +1742°F**

**Уплотнение: Совместимость
с высокой температурой,
прогрессивная система
уплотнения без
заклинивания**





ОТСЕЧНОЙ КЛАПАН АДАМС ТИПА НТК

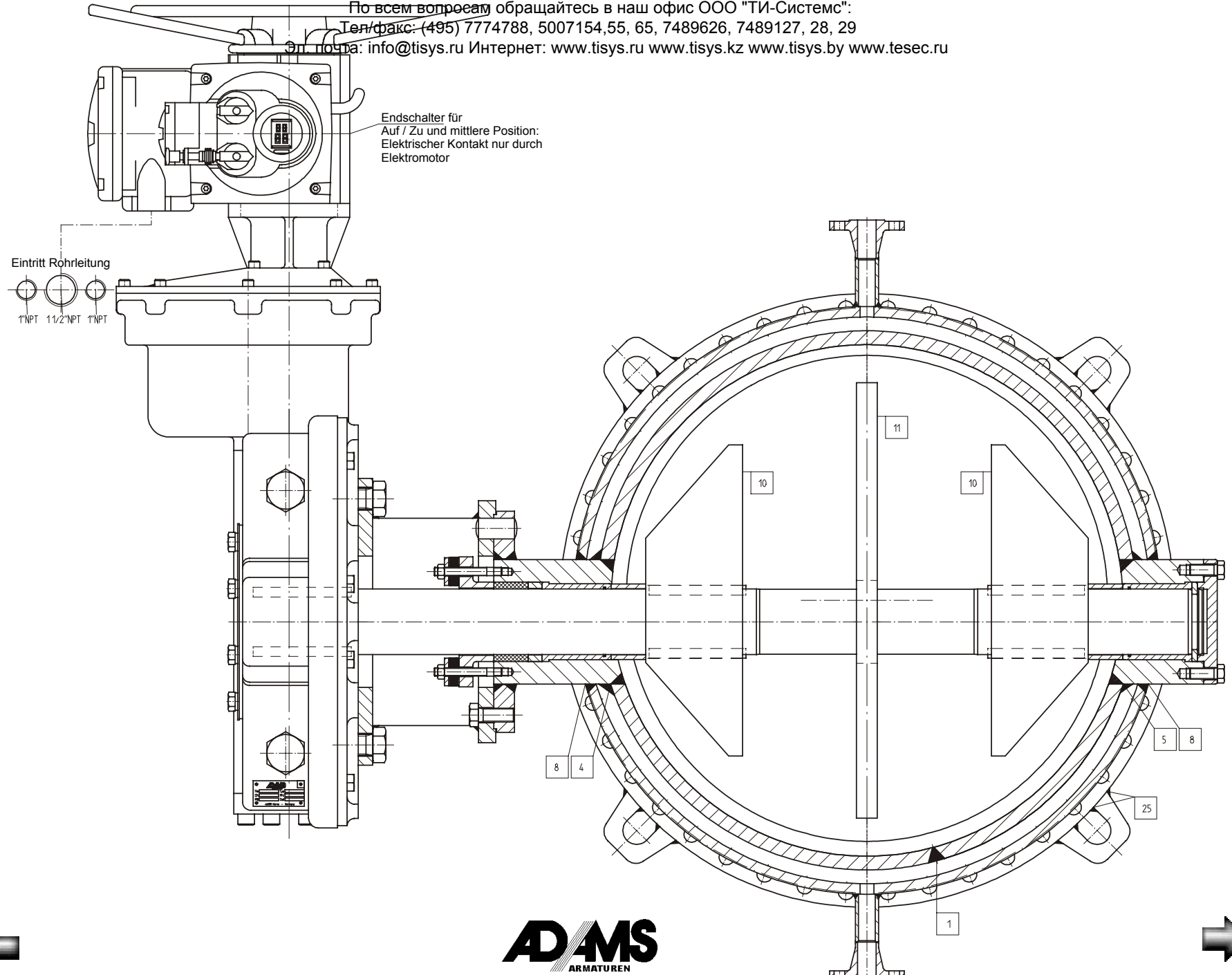
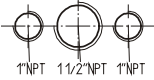


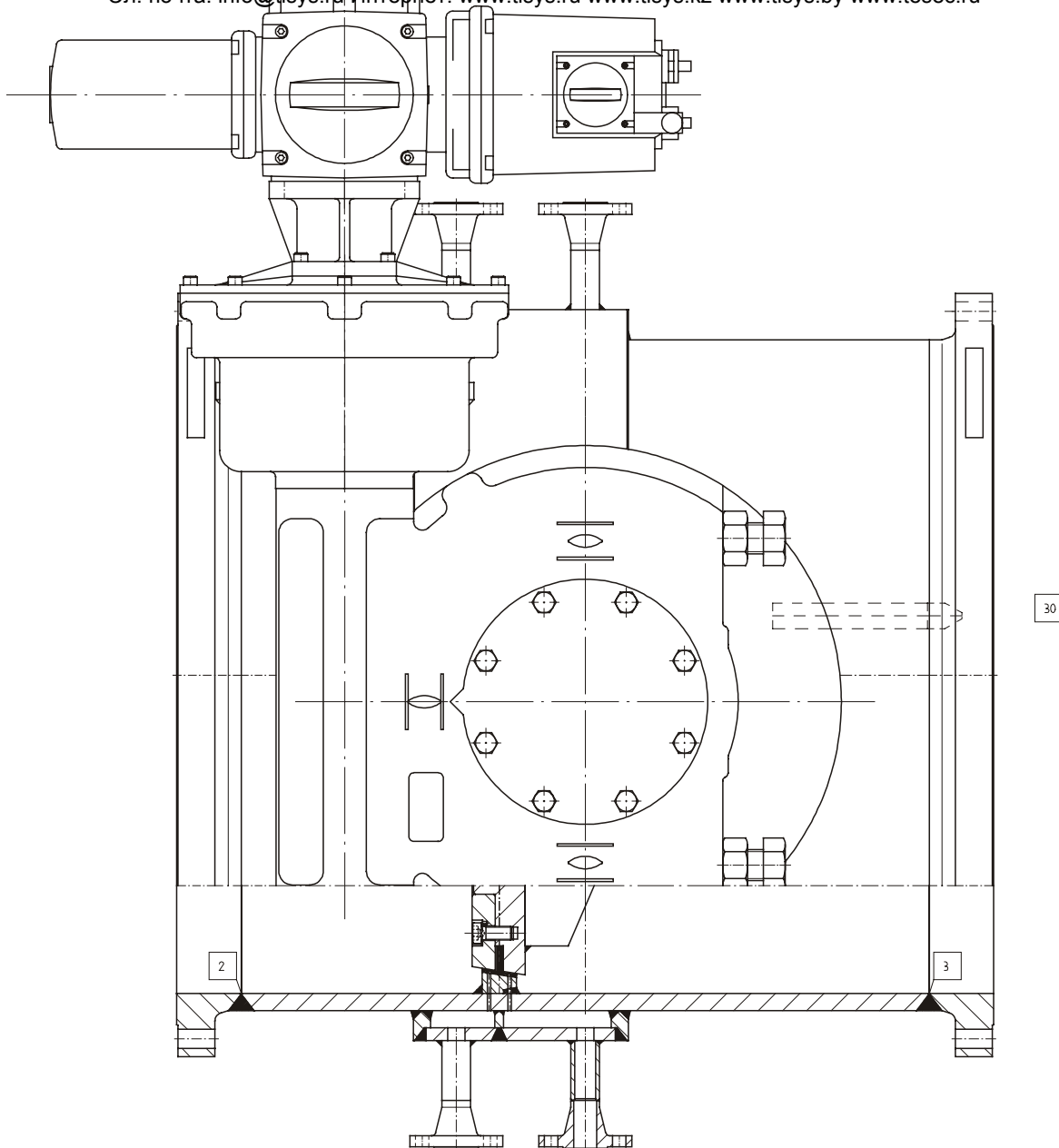
По всем вопросам обращайтесь в наш офис ООО "ТИ-Системс":
Тел/факс: (495) 7774788, 5007154, 55, 65, 7489626, 7489127, 28, 29

Эл. почта: info@tisis.ru Интернет: www.tisis.ru www.tisis.kz www.tisis.by www.tesec.ru

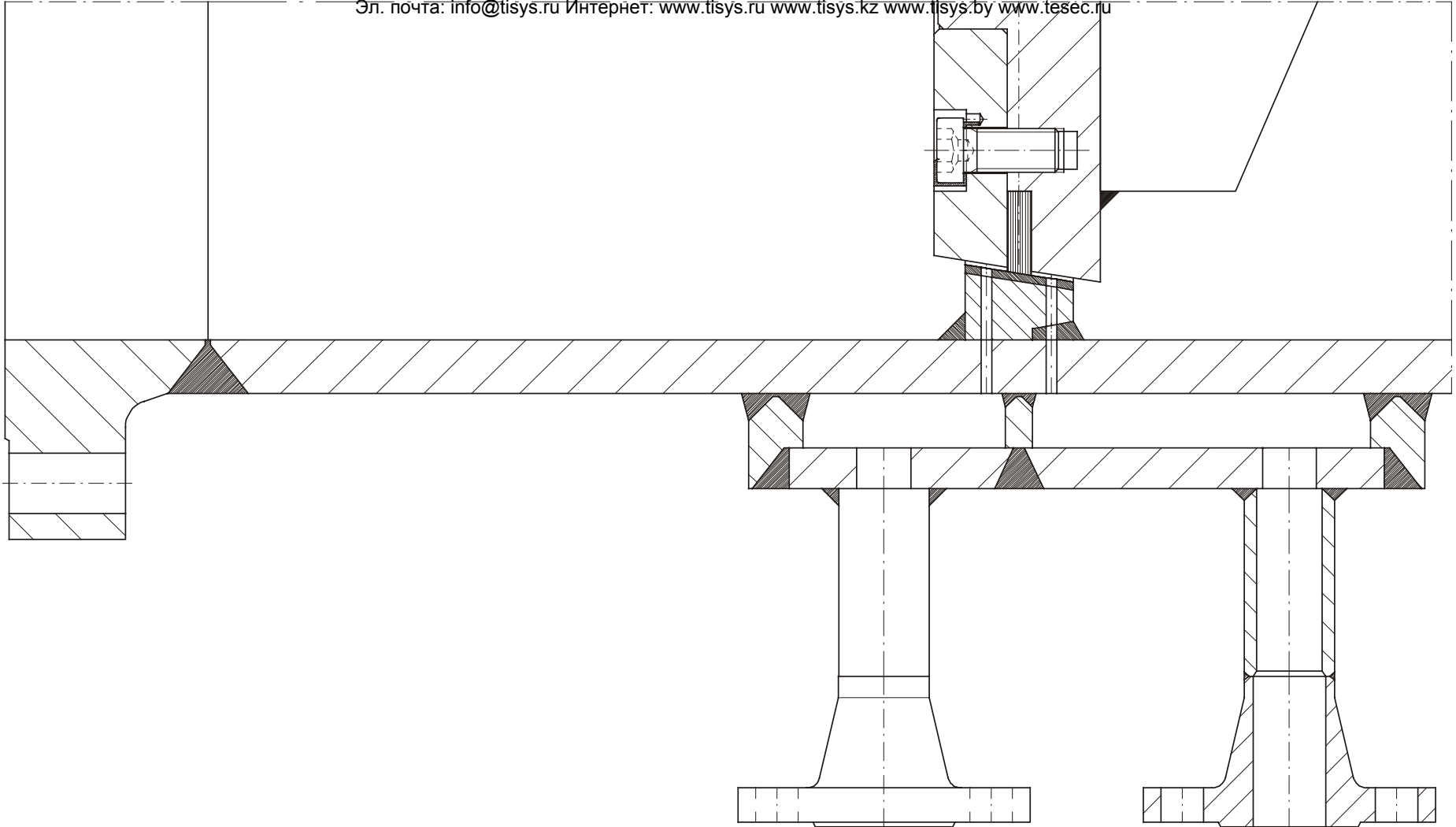
Endschalter für
Auf / Zu und mittlere Position:
Elektrischer Kontakt nur durch
Elektromotor

Eintritt Rohrleitung

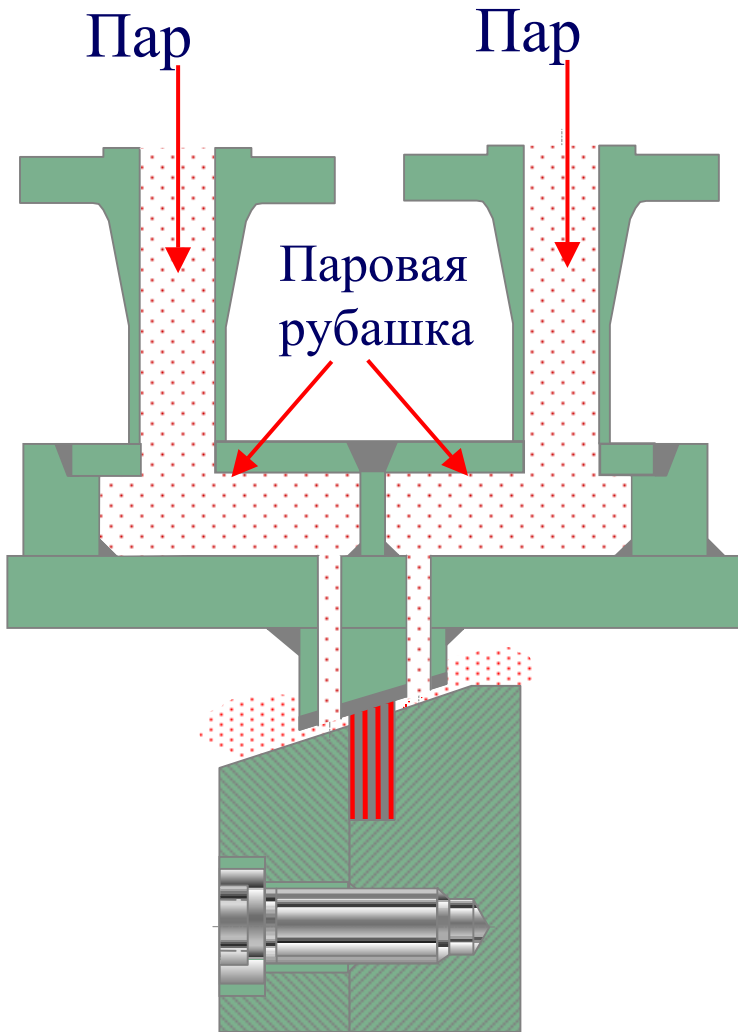




По всем вопросам обращайтесь в наш офис ООО "ТИ-Системс":
Тел/факс: (495) 7774788, 5007154,55, 65, 7489626, 7489127, 28, 29
Эл. почта: info@tisis.ru Интернет: www.tisis.ru www.tisis.kz www.tisis.by www.tesec.ru



НТК - С нагнетанием пара



Некоторые обрабатываемые среды имеют тенденцию к **отложению** или кристаллизации на седле клапана. Стандартные клапаны, особенно **запорные клапаны**, **не могут совладать** с этой проблемой.

Непрерывное **нагнетание пара** через отверстия в корпусе **НТК**, **очищает** поверхность седла и предотвращает образование отложений.

Паровая рубашка, поддерживает всю **поверхность седла** **теплой** и предотвращает **холодную кристаллизацию**.

Защита Седла Диска (защита кромки)

Это наилучший выбор клапана для среды, которая имеет тенденцию к **образованию** отложений на седле и которая содержит **твердые или абразивные частицы**, протекающие с высокой скоростью.

Применения:

- Клапаны на заводах по производству этилена
- Заводы по производству парафина/моноолефина
- Десульфация дымовых газов

OSK - Отсечной клапан



DN 80 / 3" до DN 4000 / 160"

PN 2.5/ 6/ 10/ 16/ 25/ 40/ 64

ANSI 150/ 300/ 600

Темп. -50°C до +150°C

-58°F до +302°F

Уплотнение :

Мягкое уплотнение

Опции:

- Эбонитовое покрытие корпуса и диска
- Уплотнение металл-металл L1
- Устройство блокировки диска



OSK - Особенности

OSK предлагает **экономичное** решение при необходимости в **высококачественном, отсечном** клапане, с мягким уплотнением, для трубопроводов, транспортирующих **жидкости и газы**.

Газонепроницаемое запираение; двунаправленная герметичность.

Компактная конструкция; **маленькая** строительная длина вентиля.
Малый вес.

Низкий вращающий момент приведения в действие; малые силовые приводы.

Двухэксцентрическая **обтекаемая тарелка - низкий перепад давления**.

Хорошие характеристики **регулирования**.

Широкий выбор **приводов, органов управления** и измерительных приборов.

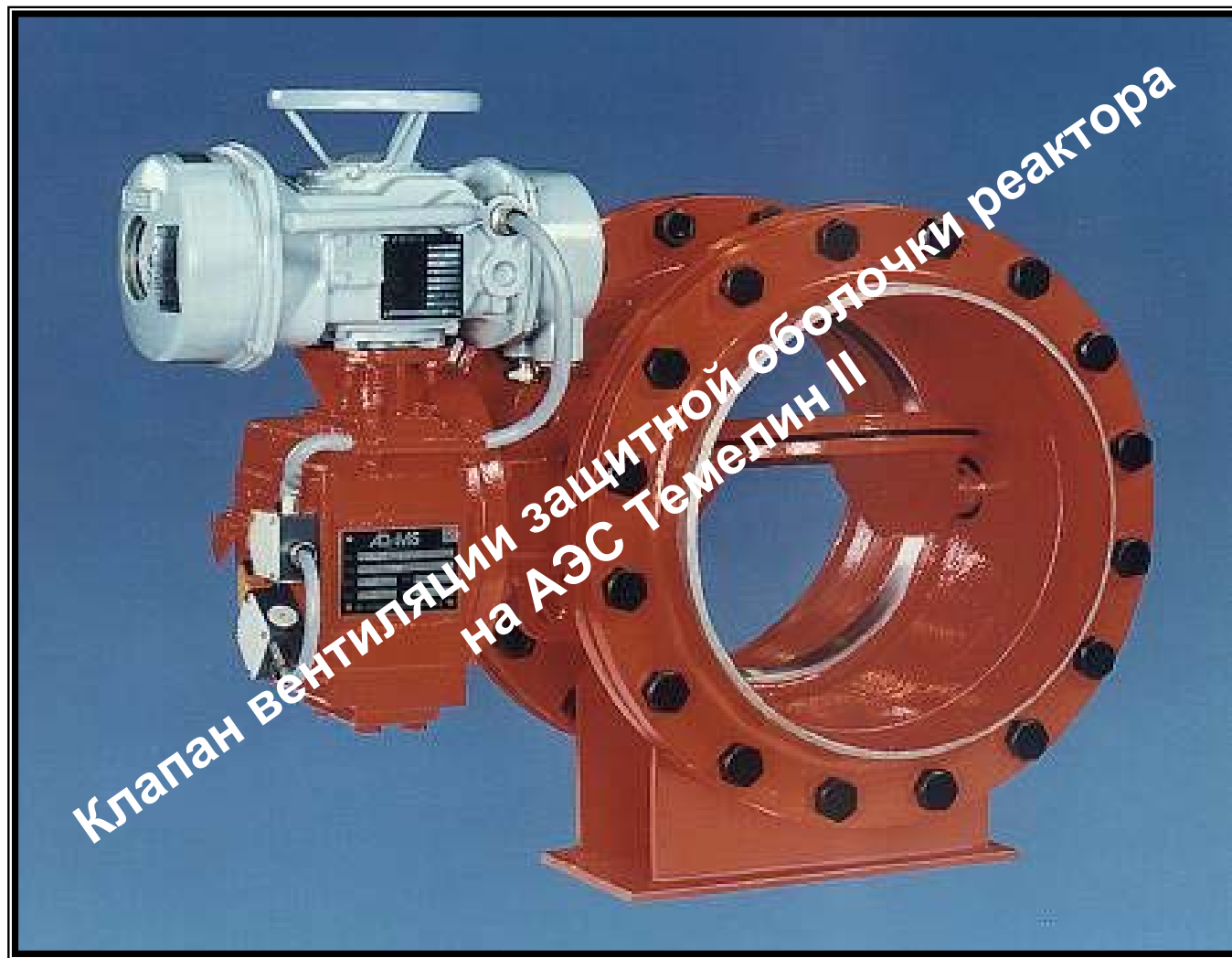
Специальная конструкция на базе OSK для **экстренного запираения**.

Клапаны **быстродействующих вакуумных тормозов**.

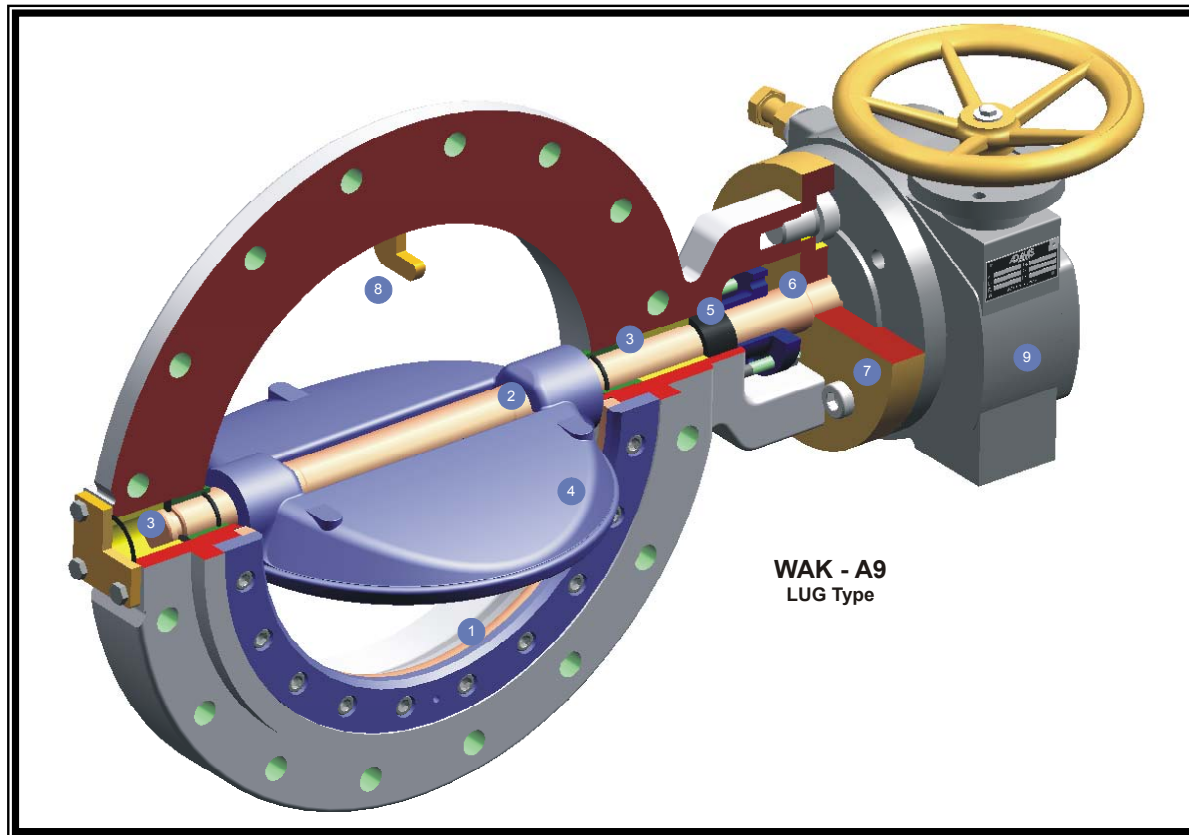


По всем вопросам обращайтесь в наш офис ООО "ТИ-Системс":
Тел/факс: (495) 7774788, 5007154, 55, 65, 7489626, 7489127, 28, 29
E-mail: info@tisys.ru Интернет: www.tisys.ru www.tisys.kz www.tisys.by www.tisys.ru

OSK для атомных электростанций



WAK-A9 - Кронштейнный тип



**DN 80 /3'' до
DN 900 /36''**

ANSI 150/ 300

**-196°C до +600°C
-320°F до +1112°F**

Варианты:

- Ручной привод**
- Пневматический**
- Электрический**
- Гидравлический**

Уплотнение: слоистое седло, L-седло или цельное седло

СЕДЛО В КОРПУСЕ

По всем вопросам обращайтесь в наш офис ООО "ТИС-СИСТЕМС":
Тел/факс: (495) 7774788, 5007154, 55, 65, 7489626, 7489127, 28, 29
Эл. почта: info@tisisys.ru Интернет: www.tisisys.ru www.tisisys.kz www.tisisys.by www.tisesys.ru

ВАЛ

ПОДШИПНИКИ

ПРОЧНЫЙ КОРПУС

Слоистое седло
L Седло
Цельное седло
Заменяемое на месте

Соединение с ключом

Ni-стойкие
Самосмаз-
ывающиеся

Тип
кронштейна

Стопор хода
тарелки

Предотвраще-
ние внешнего
задувания

Нержавеющая
сталь
Оптим. к потоку
для малых
потерь давления

Загружаемый
при работе
Низкий выброс в
атмосферу

Прочная отливка
Закрепленный и
заказной для
корпуса

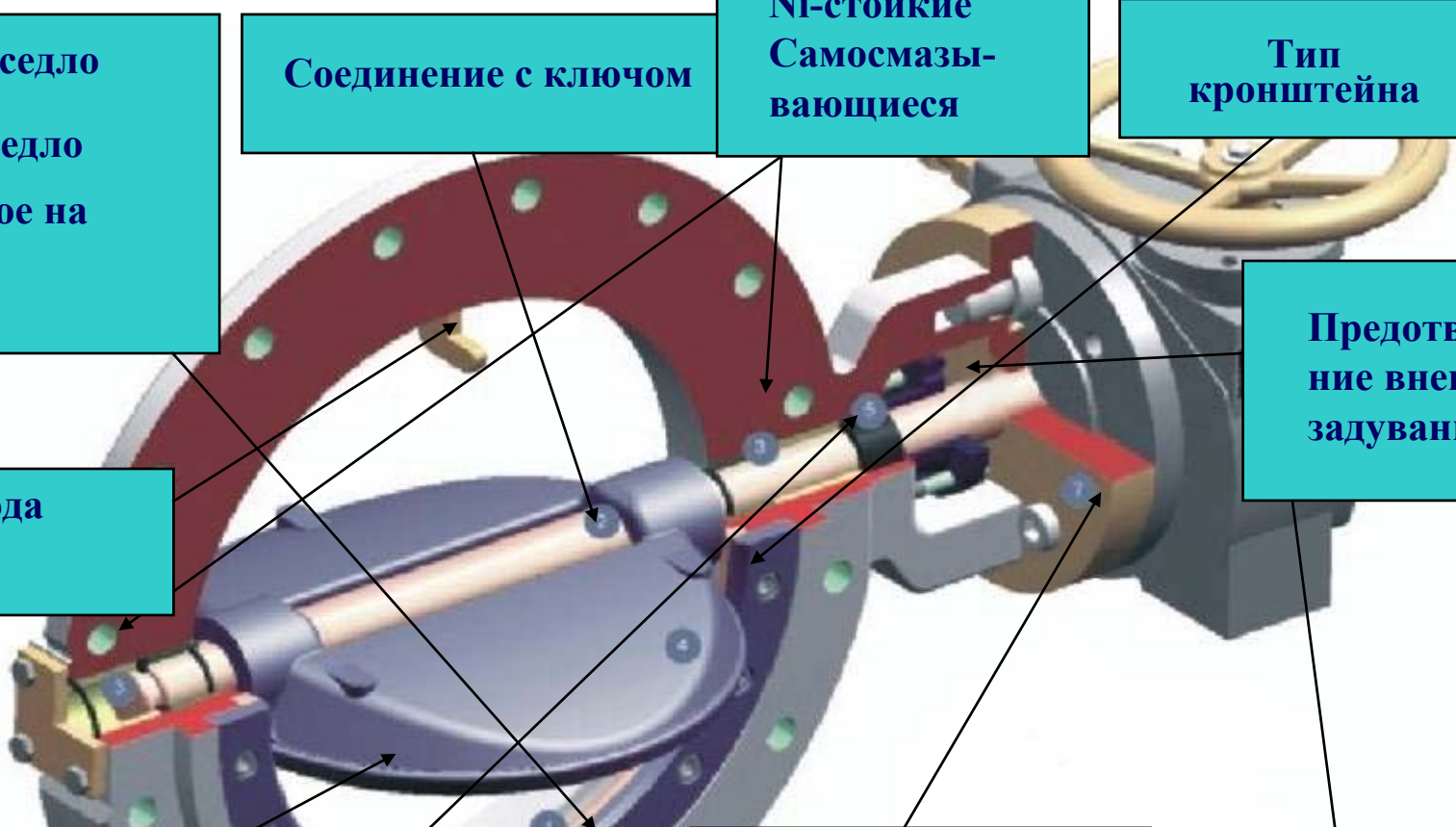
Привод ручной,
пневматический,
электрический
или
гидравлический

ТАРЕЛКА

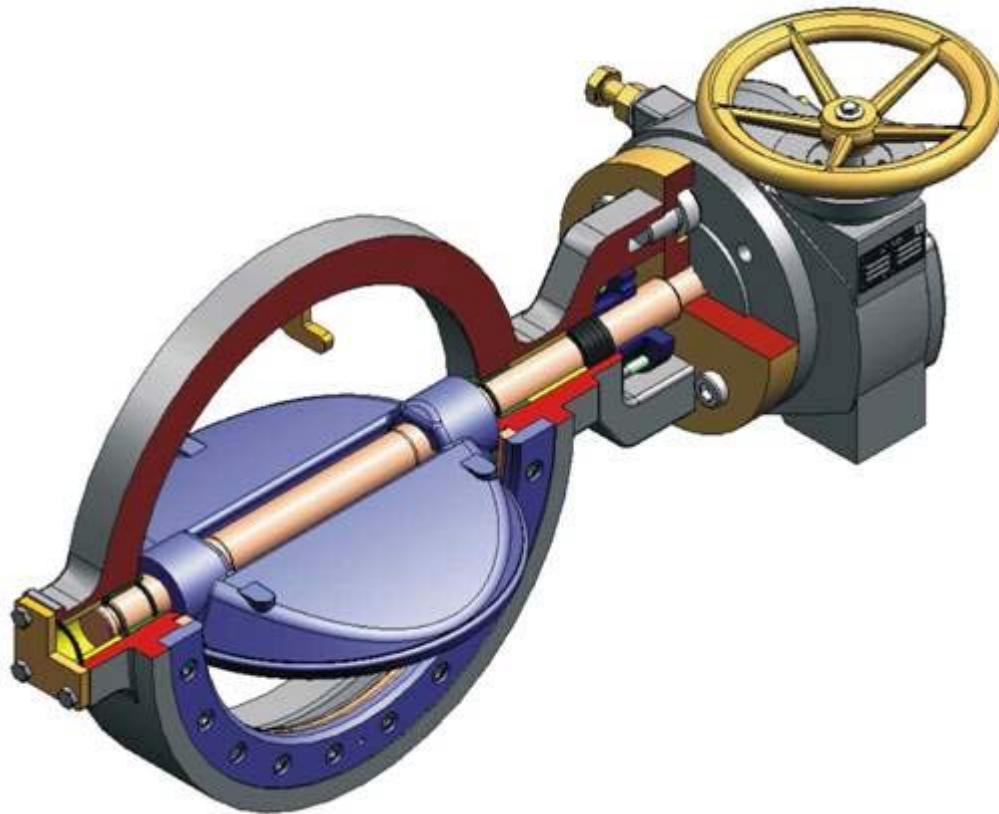
САЛЬНИК

ФЛАНЕЦ ОПЕРАТОРА

ПРИВОД



WAK-A9 - Пластинчатый тип



**DN 80 /3'' до
DN 900 /36''**

ANSI 150/ 300

**-196°C до +600°C
-320°F до +1112°F**

Варианты:

- Ручной привод
- Пневматический
- Электрический
- Гидравлический

Уплотнение: слоистое седло, L-седло или цельное седло



СЕДЛО В КОРПУСЕ

ВАЛ ПОДШИПНИКИ

ПРОЧНЫЙ КОРПУС

Слоистое седло
L Седло
Цельное седло
Заменяемое на месте

Соединение с ключом

Ni-стойкие
Самосмазывающиеся

Пластинчатого
Типа

Предотвращение внешнего задувания

Стопор хода тарелки

Нержавеющая сталь
Оптим. к потоку для малых потерь давления

Загружаемый при работе
Низкий выброс в атмосферу

Прочная отливка
Закрепленный и заказной для корпуса

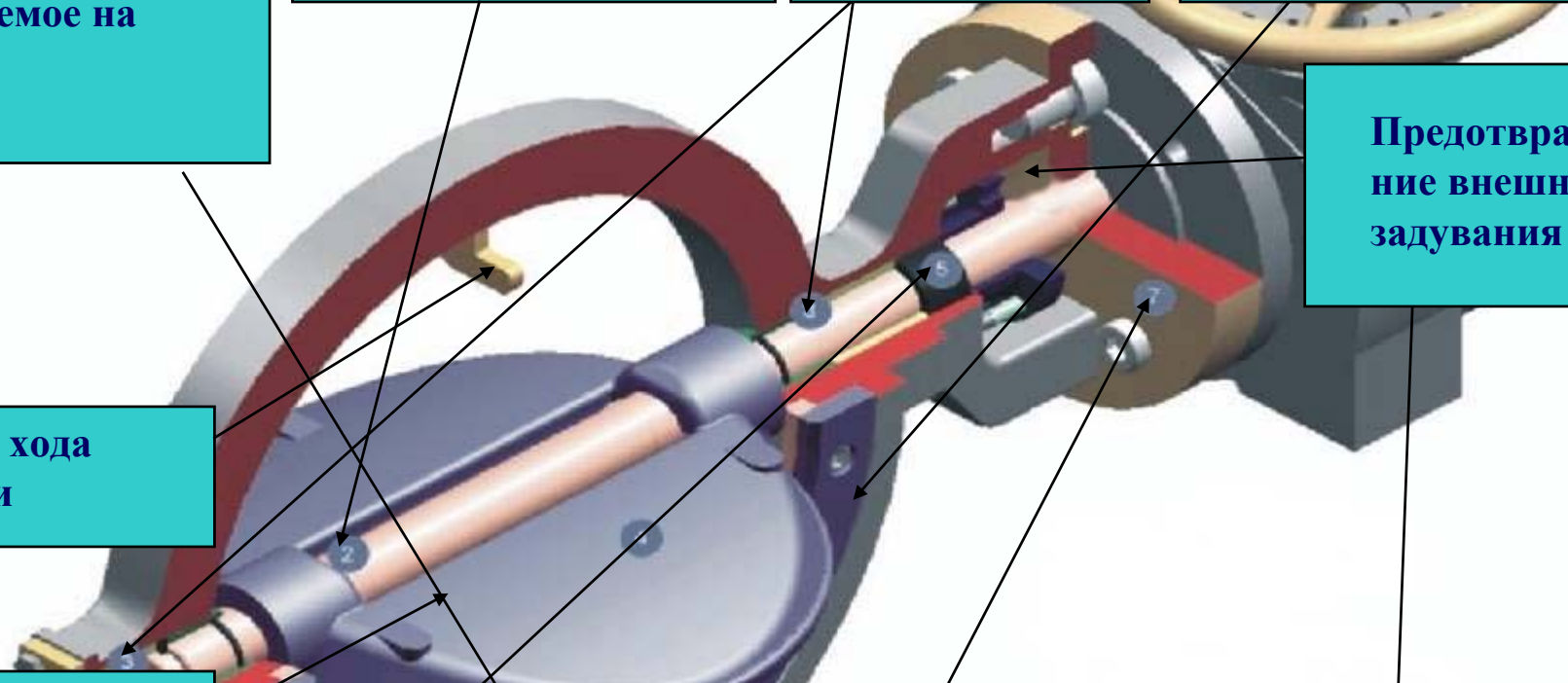
Привод ручной, пневматический или гидравлический

ТАРЕЛКА

САЛЬНИК

ФЛАНЕЦ ОПЕРАТОРА

ПРИВОД



WAK-A9

Предлагает функционирование в тяжелых условиях для **дроссельной техники**, на базе проверенной уплотнительной системы **ADAMS**.

Металл-металл седло крутящего момента обеспечивает исключительные эксплуатационные характеристики, долговечность и надежность. Наши клапаны проявили свою долговечность в наиболее **критических применениях**, при **экстремальных рабочих условиях и тысячах рабочих циклов**.

Технические характеристики WAK-A9:

- Металл-металл седло
- Уплотнительное кольцо в корпусе
- Седло крутящего момента
- Конструкция кронштейного или пластинчатого типа
- Длина корпуса в соответствии с таблицей 2(A) API 609
- Пожаробезопасность
- Малые выбросы в атмосферу
- Фланцевое соединение согласно ASME 16.5/16.47
- Немецкие ТУ „TA-Luft“
- Компактный размер / малый вес
- Экономия пространства
- Низкая стоимость установки
- Стабильные характеристики регулирования
- Заменяемые внутренние детали
- Заменяемая система уплотнения
- Нулевая утечка согласно API 598 при слоистом седле.



DSK / ASK - Регулирующие клапаны

По всем вопросам обращайтесь в наш офис ООО "ТИ-Системс":
Тел/факс: (+7 495) 7774788, 5007154, 55, 65, 7489626, 7489127, 28, 29
E-mail: info@tisys.ru Интернет: www.tisys.ru www.tisys.ru www.tisys.by www.tisec.ru



DN 100/4" до DN 4000/160"

PN 6/ 10/ 16/ 25/ 40/ 64/ 100

ANSI 150/ 300/ 600

**Темп. -196°С до + 950°С
-320°F до +1742°F**

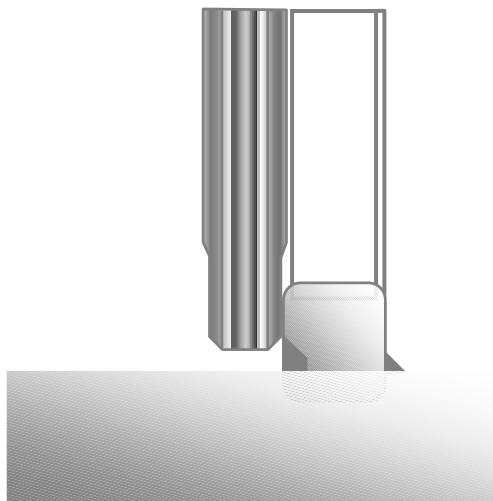
Опции:

- Паровая рубашка
- Термостойкое покрытие корпуса
- Футеровка эбонитом
- Конструкция пластинчатого типа
- Сварные стыковые концы

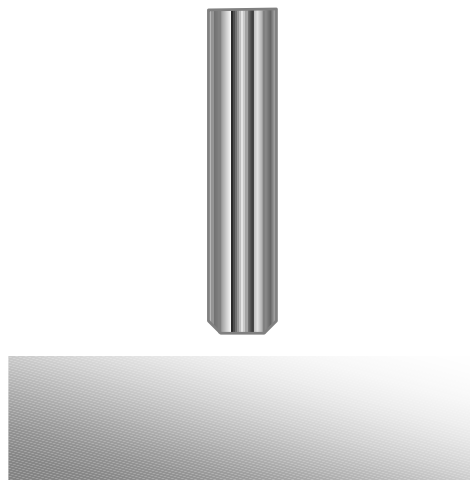


По всем вопросам обращайтесь в наш офис ООО "ТИ-Системс":
Тел/факс: (495) 7774788, 5007154, 55 65 7489626, 7489127, 28, 29
Эл. почта: info@tisyss.ru Интернет: www.tisyss.ru www.tisyss.lz www.tisyss.by www.tisecc.ru

DSK / ASK - Конструкция регулирующего клапана



ASK - Ступенчатая конструкция седла тарелки
Ограниченная запорная функция
Утечка $> 0.2\%$ $K_v < 5\%$



DSK - Наклонная конструкция диска
Только функция регулирования
Отсутствие функции запирания



По всем вопросам обращайтесь в наш офис ООО "ТИ-Системс":
Тел/факс: (495) 7774788, 5007154,55, 65, 7489626, 7489127, 28, 29

Контрольные клапаны

Эл. почта: info@tisys.ru Интернет: www.tisys.ru www.tisys.kz www.tisys.by www.tesec.ru

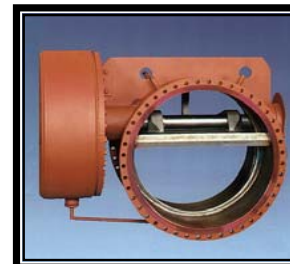
SCV



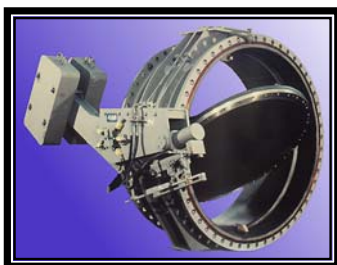
GMZ



MAG



RZI



FCV



RZN



По всем вопросам обращайтесь в наш офис ООО "ТИ-Системс":
Тел/факс: (495) 777-4798, 5007-454-55-95, 7489626, 7489127, 28, 29
Эл. почта: info@ttsys.ru Интернет: www.tsys.ru www.tsys.kz www.tsys.by www.tsys.pl

MAG - Контрольный клапан



DN 200 / 8" до DN 1200 / 48"

PN 10 / 16 / 25 / 40

ANSI 150 / 300

**Температура -50°C до +500°C
-58°F to +932°F**

**Уплотнение: металл-металл
или мягкое уплотнение**

**Вариант: эбонитовый корпус
и футеровка диска**



MAG - Базовый контрольный клапан

- **MAG контрольный клапан представляет собой экономичное решение для сложных жидкостных систем.**
- **Конструкция с тройным смещением, с наклонной конической системой уплотнения, обеспечивает очень надежное запорное уплотнение и отсутствие заклинивания.**
- **MAG специально предназначен для газообразных (тип MAG-G) или жидких потоков (тип MAG-F). Оба типа конструкции могут быть модернизированы до более сложных клапанов, таких как RZN, RZI, GBZ, AZI, GMZ, MAG-S....**
- **Конструкция MAG с резиновым покрытием применима для контуров охлаждения с морской водой и трубопроводов с коррозионными жидкостями.**



По всем вопросам обращайтесь в наш офис ООО "ТИ-Системс":
Тел/факс: (495) 7774788, 5007154, 55, 65, 7489626, 7489127, 28, 29

Эл. почта: info@tisyss.ru Интернет: www.tisyss.ru, www.ticvss.lz, www.tisyss.by, www.tisyss.com

RZN - Контрольный клапан с регулируемой демпфирующей системой



DN 150 / 6" до DN 1000 / 40"

PN 10 / 16 / 25 / 40 / 64

ANSI 150 / 300 / 600

**Темп. -50°C/-58°F до
+200°C/ +392°F**

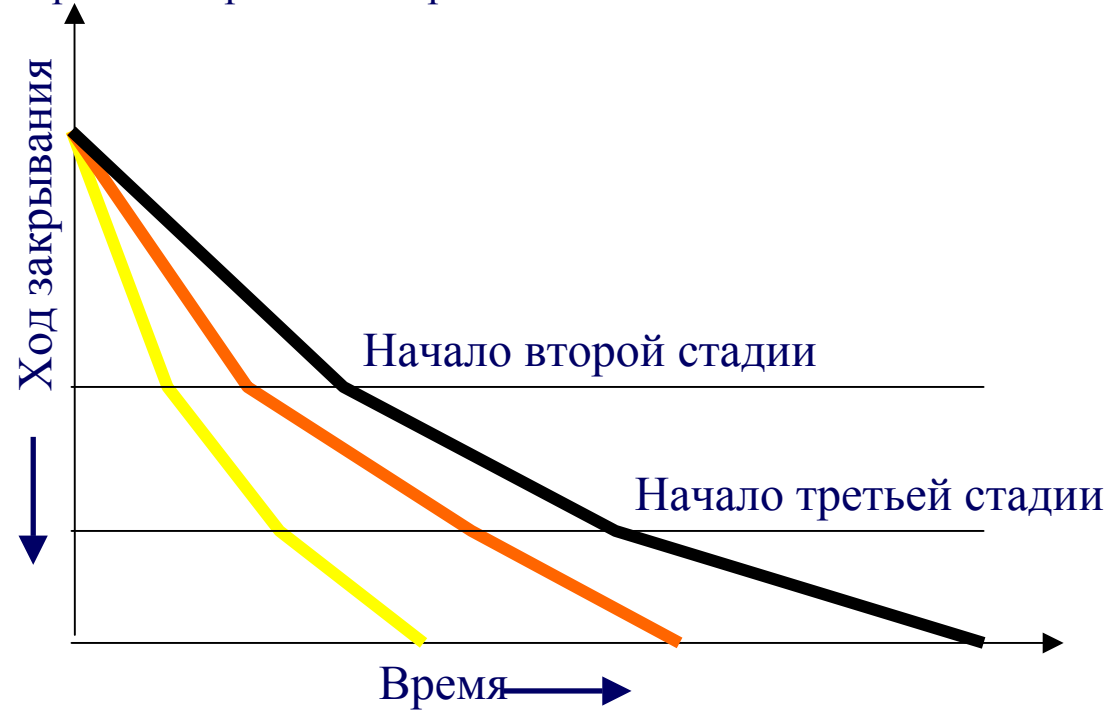
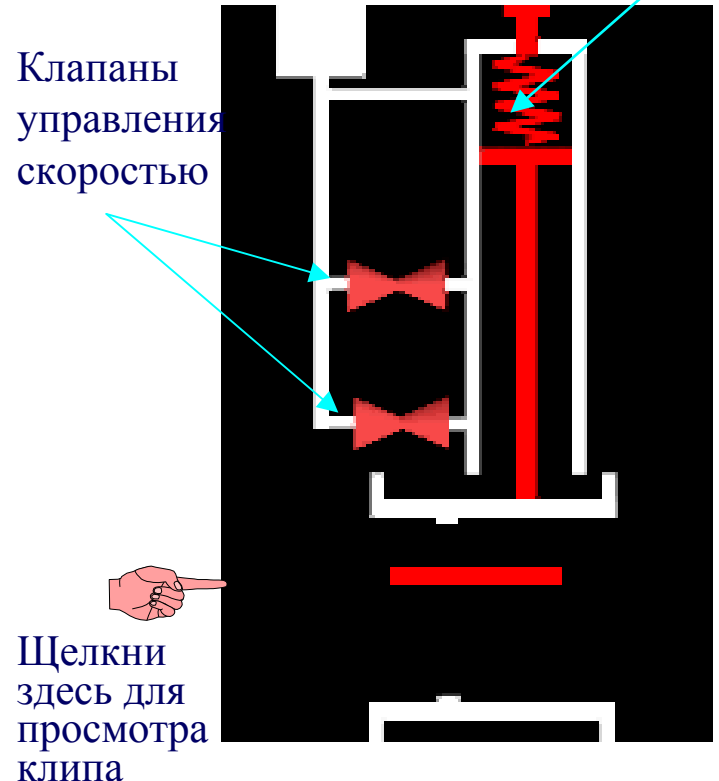
**Уплотнение: металл-металл
или мягкое уплотнение**

**Опция: эбонитовое покрытие
корпуса и диска**



RZN - Многоступенчатая регулируемая демпфирующая система

Запускаемое пружиной ускорение закрывания тарелки



С помощью вращения **клапанов управления потоком** на демпфирующем цилиндре, **скорость закрывания диска может регулироваться** для удовлетворения требований системы трубопроводов

RZN - Особенности и применения

Быстродействующая наклонная тарелка с низкой инерцией обеспечивает быстрое реагирование клапана на изменение потока жидкости. Тарелка с тройной эксцентрикой обеспечивает максимальные гидродинамические рабочие характеристики при малых потерях давления и отсутствии заклинивания.

Наклонная коническая система уплотнения обеспечивает герметичное и нарастающее запираение обратного потока.

Встроенная, многоступенчатая регулируемая демпфирующая система, для регулируемого и безударного закрытия, обеспечивает полную первичную защиту даже в наиболее тяжелых применениях.

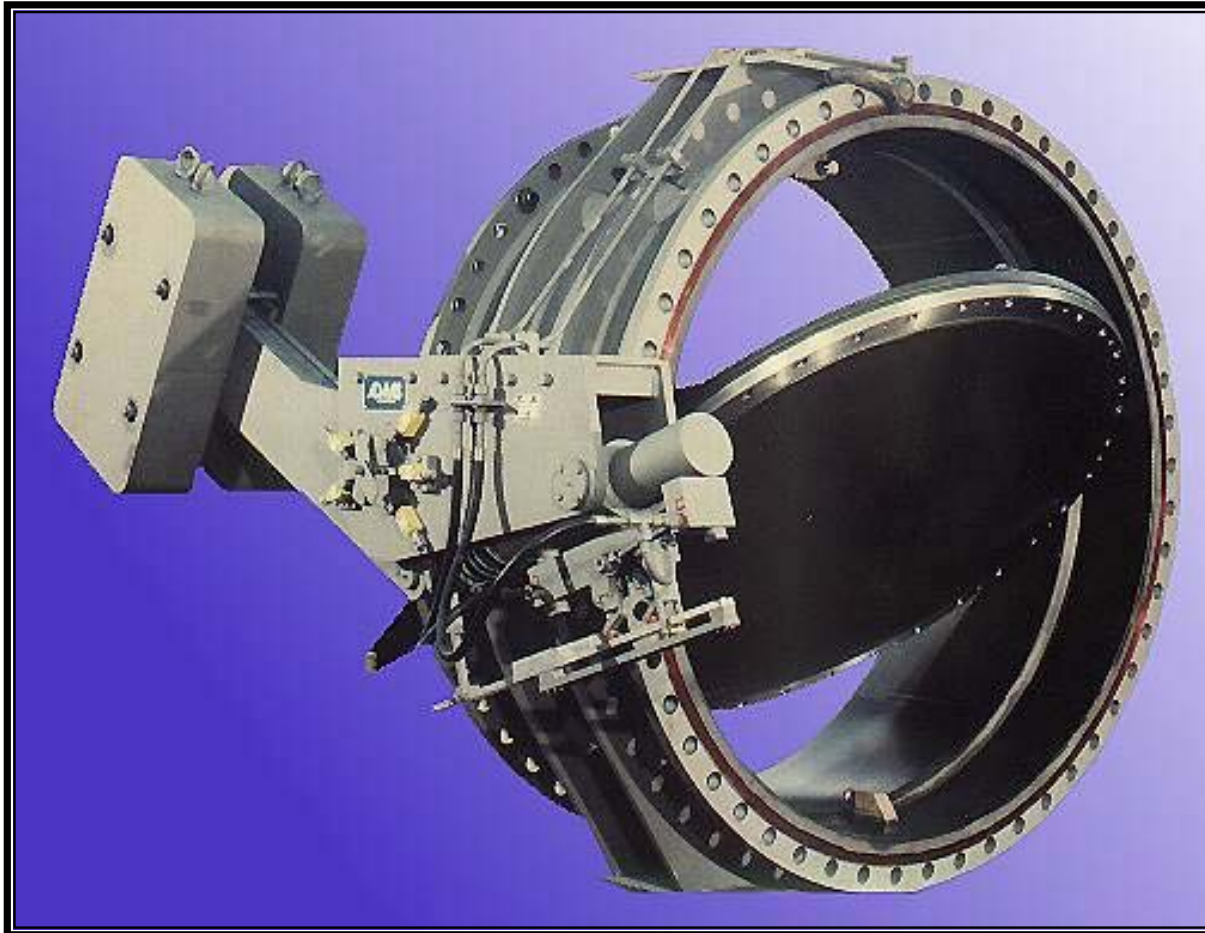
RZN является идеальным выбором для каждой установки, которая требует применения сверхнадежного безударного клапана, который может справиться со скачком давления воды и динамическим воздействием гидравлического удара.



По всем вопросам обращайтесь в наш офис ООО "ТИ-Системс":
Тел/факс: (495) 7774788, 5007154,55, 65, 7489626, 7489127, 28, 29

Эл. почта: info@tisys.ru Интернет: www.tisys.ru www.tisys.kz www.tisys.by www.tisys.ru

RZI - Многоступенчатая демпфирующая система с регулируемым интервалом



DN 500 / 20" до

DN 3000 / 120"

PN 10 / 16 / 25 / 40

ANSI 150 / 300

-50°C до +200°C

-58°F до +392°F

Уплотнение: металл-металл или мягкое уплотнение



RZI – Многоступенчатая демпфирующая система с регулируемым интервалом

- **Многоступенчатая демпфирующая система с регулируемым интервалом обеспечивает оптимальное управление пульсацией в трубопроводах большого диаметра.**
- **RZI обеспечивает регулирование для каждой ступени демпфирования, а также времени возрастания скорости во время закрывания контрольного клапана. Это означает, что последовательность демпфирования может быть точно настроена для соответствия характеристике закрывания, требуемой насосным оборудованием для того, чтобы предотвращать чрезмерный гидравлический удар.**

Применение: Защитный клапан насосов на водопроводах холодной или горячей воды большого диаметра. Конструкция с резиновым покрытием для контуров охлаждения электростанций с морской водой.



RZI – Многоступенчатая демпфирующая система с регулируемым интервалом

По всем вопросам обращайтесь в наш офис ООО "ТИ-Системс":
Ел. почта: info@tisis.ru Интернет: www.tisis.ru www.tisis.kz www.tisis.by www.tesec.ru



С помощью поворота **клапанов управления потоком** на демпфирующем цилиндре можно регулировать скорость закрытия диска.

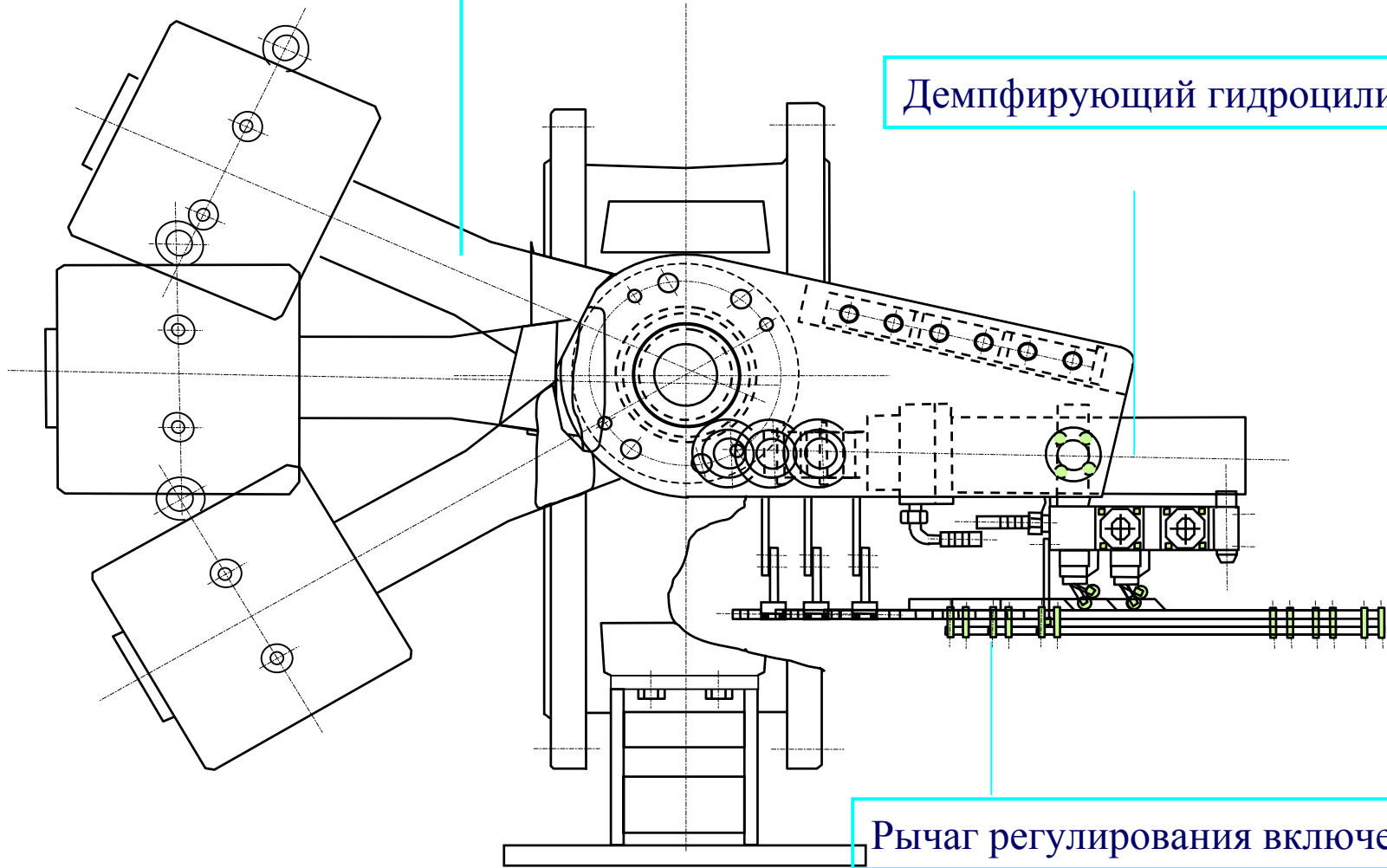
С помощью перемещения **рычага включения**, можно изменять точку хода диска, в которой включаются клапаны управления потоком.

По всем вопросам обращайтесь в наш офис ООО "ТИ-Системс":
Тел: +7 (495) 772-7883, 772-5400, факс: +7 (495) 772-7883, 772-5400
Эл. почта: info@tisys.ru Интернет: www.tisys.ru www.tisys.kz www.tisys.by www.tesee.ru

RZI – Многоступенчатая демпфирующая система с регулируемым интервалом

Дополнительный рычаг и груз

Демпфирующий гидроцилиндр



Рычаг регулирования включения



SCV — Поворотный обратный клапан

По всем вопросам обращайтесь в наш офис ООО "ТИ-Системс":
Тел/факс: (495) 7774788, 5007154, 55, 65, 7489626, 7489127, 28, 29
Эл. почта: info@tisys.ru Интернет: www.tisys.ru, www.tisys.kz, www.tisys.by, www.tisys.ua



SCV – Поворотный обратный клапан

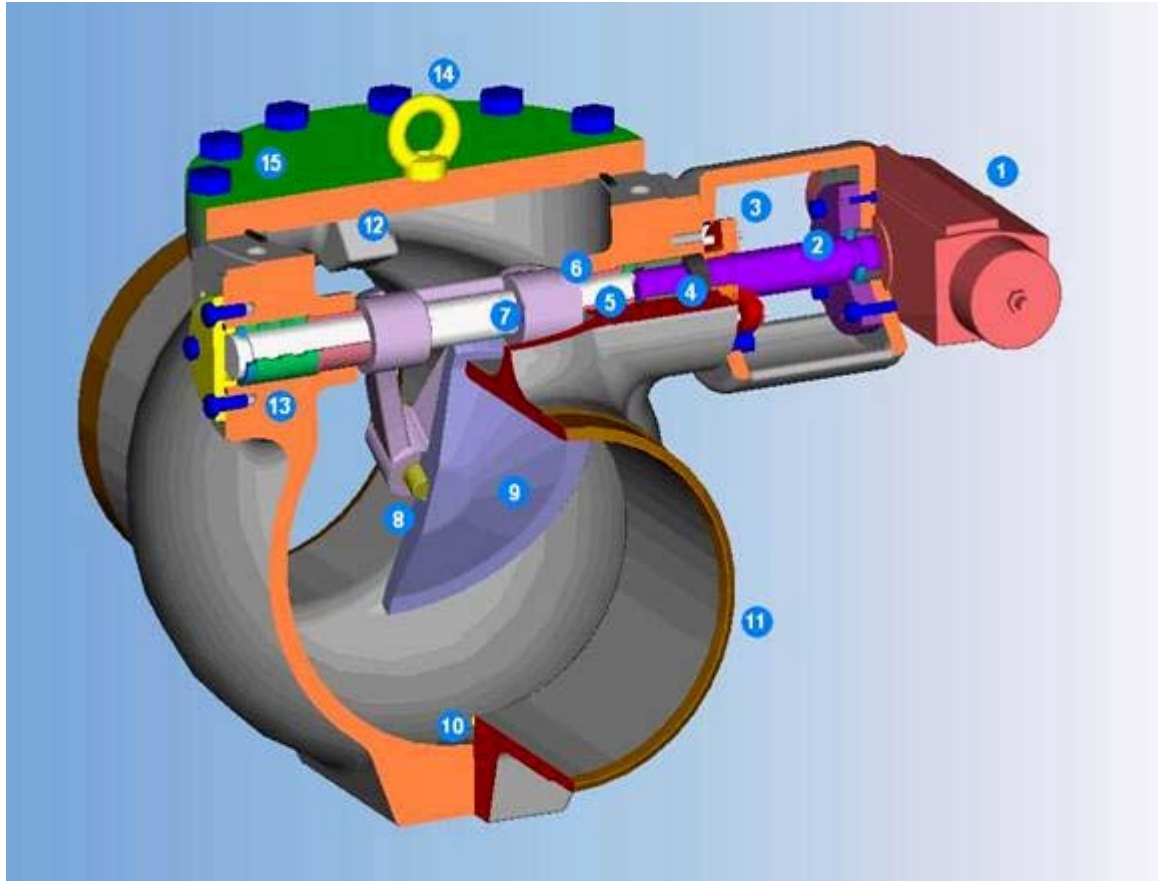
Поворотные обратные клапаны SCV компании ADAMS предназначены для установки на напорной стороне паровых турбин. Эти быстро закрывающиеся невозвратные клапаны защищают турбину от обратного потока пара или воды, который может серьезно повредить лопасти турбины.

- Преимущества:
- герметичное перекрытие в соответствии с ANSI/FCI 70-2 Cl. V
 - противовыбросная конструкция вала
 - отсутствие притирания уплотнения
 - малые потери давления на холостом ходу
 - совместимость с высокой температурой
 - пожаробезопасность
 - низкий рабочий крутящий момент
 - компактная, прочная конструкция
 - монтажный порт с верхним входом
 - ремонтпригодный на месте



SCV – Поворотный клапан

По всем вопросам обращайтесь в наш офис ООО "ТИ-Системс":
Тел./факс: +7(905)777-4788, 5007154, 50165, 7380226, 7389127, 730, 29
E-mail: info@tisy.ru, Ижевск: info@tisy.ru, www.tisy.ru, www.tisy.kz, www.tisy.by, www.tisy.co.uk



1. Пневматический исполнительный механизм для запаса мощности при закрывании (дополнительно)
2. Внешняя защита от выброса и подшипниковая система
3. Самоцентрирующийся сальник.
4. Сальник без выброса в атмосферу.

5. Конструкция вала из двух частей, соединенных внутренней деталью холостого хода.
6. Прочный подшипник вала.
7. Диск с ключом для соединения с валом.
8. Конструкция из двух частей состоит плеча рычага и дисковой пластины с противоповоротным устройством для предотвращения вращения диска.
9. Цельная дисковая пластина, изготовленная из эрозиостойкой хромистой стали для минимизации истирания.
10. Сварное кольцо седла из нержавеющей стали.
11. Сварные встык кромки при соблюдении всех размеров ASME и DIN
12. Литой встроенный ограничитель хода диска.
13. Осевой подшипник вала со шпоночным соединением вала и рукоятки.
14. Монтажная петля для безопасной установки крышки.
15. Верхний доступ через съемную крышку.



По всем вопросам обращайтесь в наш офис ООО "ТИ-Системс":
Тел/факс: (495) 7774788, 5007154, 55, 65, 7489626, 7489127, 28, 29

Эл. почта: info@tisys.ru Интернет: www.tisys.ru www.tisys.cz www.tisys.by www.tesec.ru

SCV – Поворотный обратный клапан – усиление закрывания



DN 150 / 6" до DN 1050 / 42"

PN 10 / 16 / 25 / 40 / 64 / 100

ANSI 150 / 300 / 600

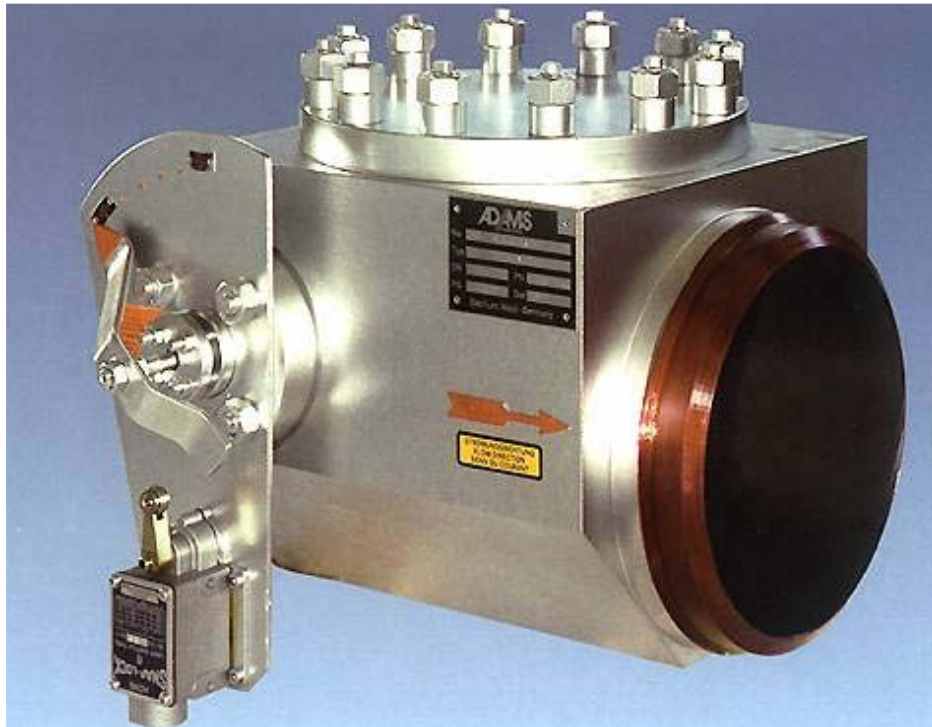
Температура до 550° C / 1025°F

Опции:

- Конструкция со свободным поворотом
- Пневматический исполнительный механизм с пружинным возвратом для вспомогательного закрывания
- Сварочные фланцы
- Отверстие для выпуска конденсата
- Сварные встык кромки



FCV – Быстро закрывающийся обратный клапан



DN 100 / 4" до DN 1200 / 48"

PN 10/16/25/40/64/100/160/250

ANSI 150/300/600/900/1500

**Темп. -196°C до +950°C
-320°F до +1740°F**

Уплотнение: металл-металл

Сварные встык кромки

**Длина корпуса согласно
ISO F5**

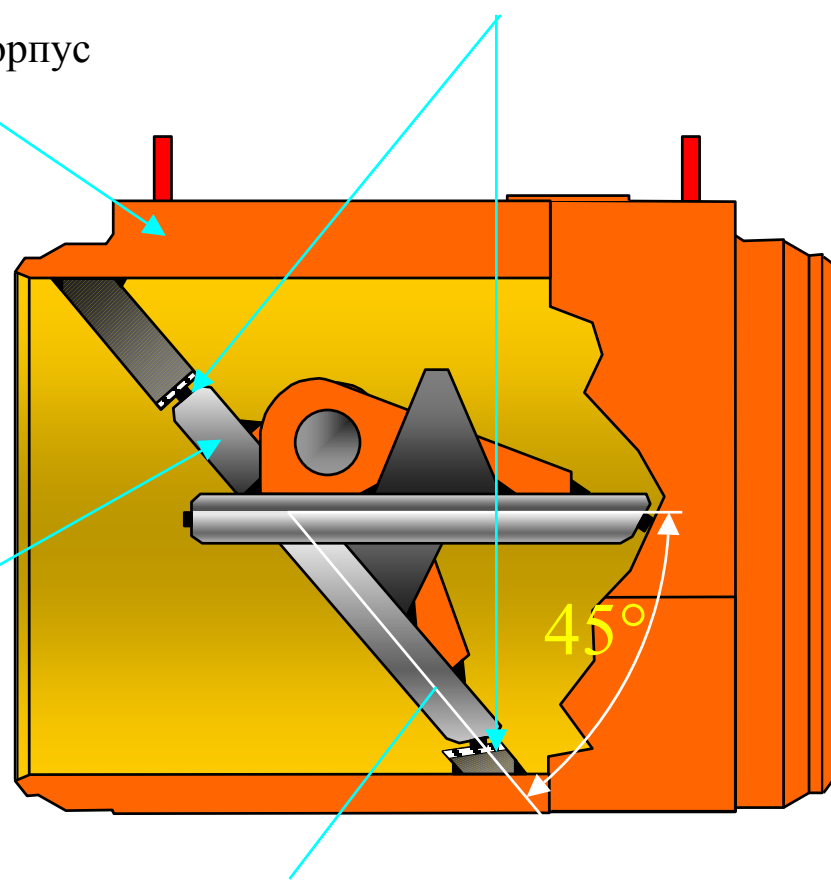
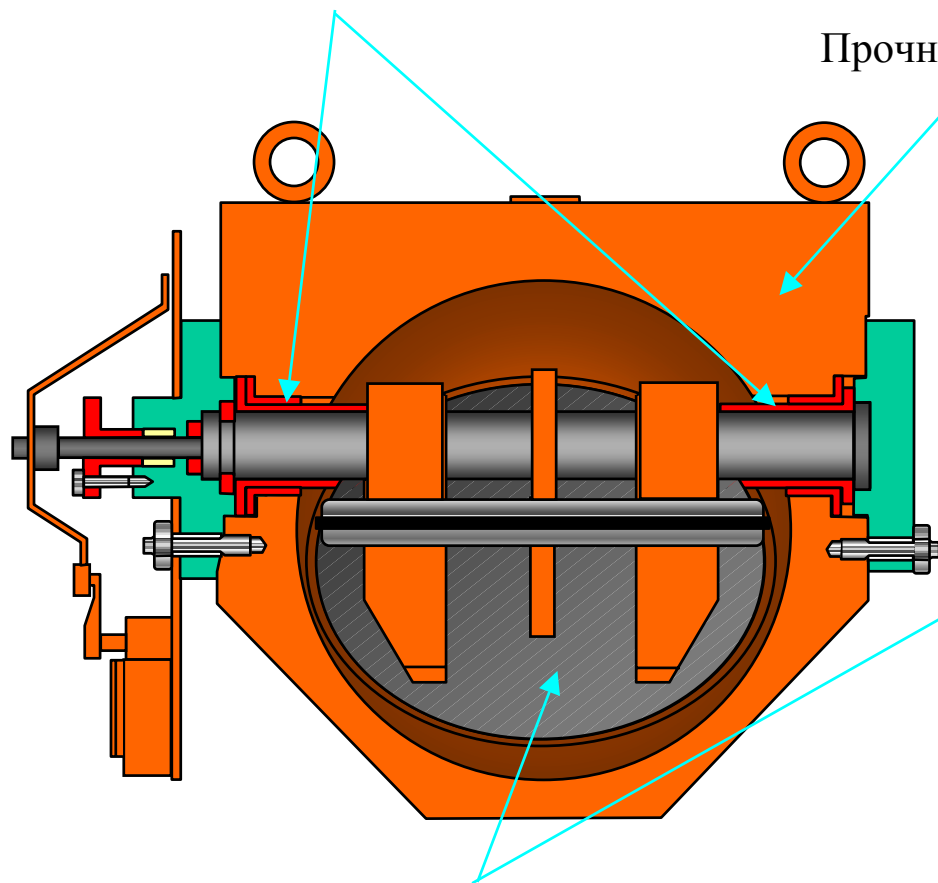


FCSV – Быстро закрывающийся обратный клапан

Подшипники с низким трением

Наваренные твердым сплавом седло и диск

Прочный корпус



Малая инерция подвижных частей

Уменьшенный ход диска



FCV – Усиление закрывания

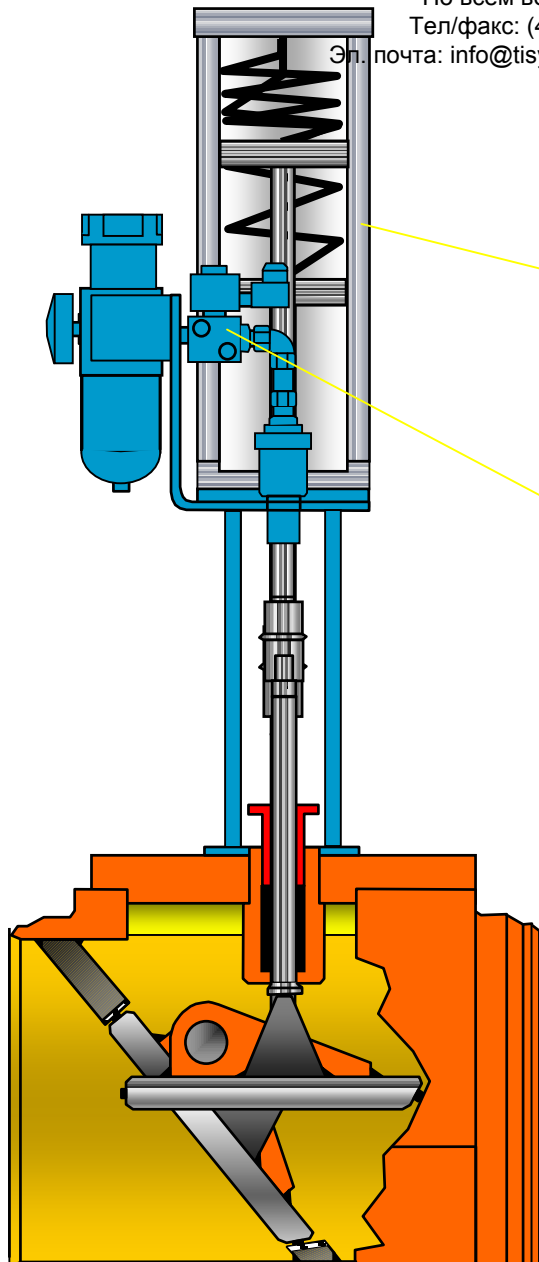


Исполнительный механизм усиления закрывания, установленный на обратном клапане, **преодолеывает** возросшее собственное **трение** клапана, вызванное любыми **отложениями или износом** вследствие частого срабатывания. Механизм обеспечивает **резервную защиту** для вращающегося оборудования, **принуждая** клапан к **закрыванию**, если клапан не закроется автоматически при отключении потока.

FCV с усилителем закрывания является идеальным выбором для **систем отбора пара**, где **резервное срабатывание** задается изготовителем турбины.



FCV – Усиление закрывания



Пневматический исполнительный механизм с пружинным возвратом

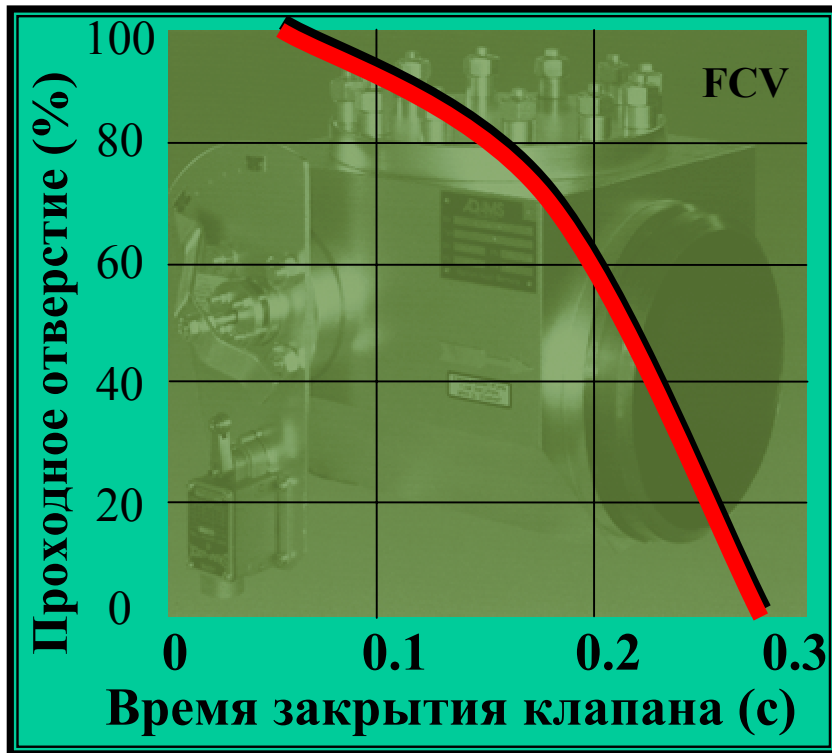
Электромагнитный клапан 3/2

При получении сигнала электромагнитный клапан выпускает воздух, механизм срабатывает и обратный клапан **принудительно закрывается.**

Этот механизм является неотъемлемой частью системы управления турбиной, гарантируя чрезвычайно надежную защиту дорогостоящего поворотного оборудования **против обратного потока.**

Обратные клапаны для защиты турбин

При потере нагрузки крупные паровые турбины могут быстро ускориться до скорости, превышающей допустимую, чтобы реверсировать поток пара, вызванный энергией, содержащейся в системе отбора пара и нагревания питающей воды.

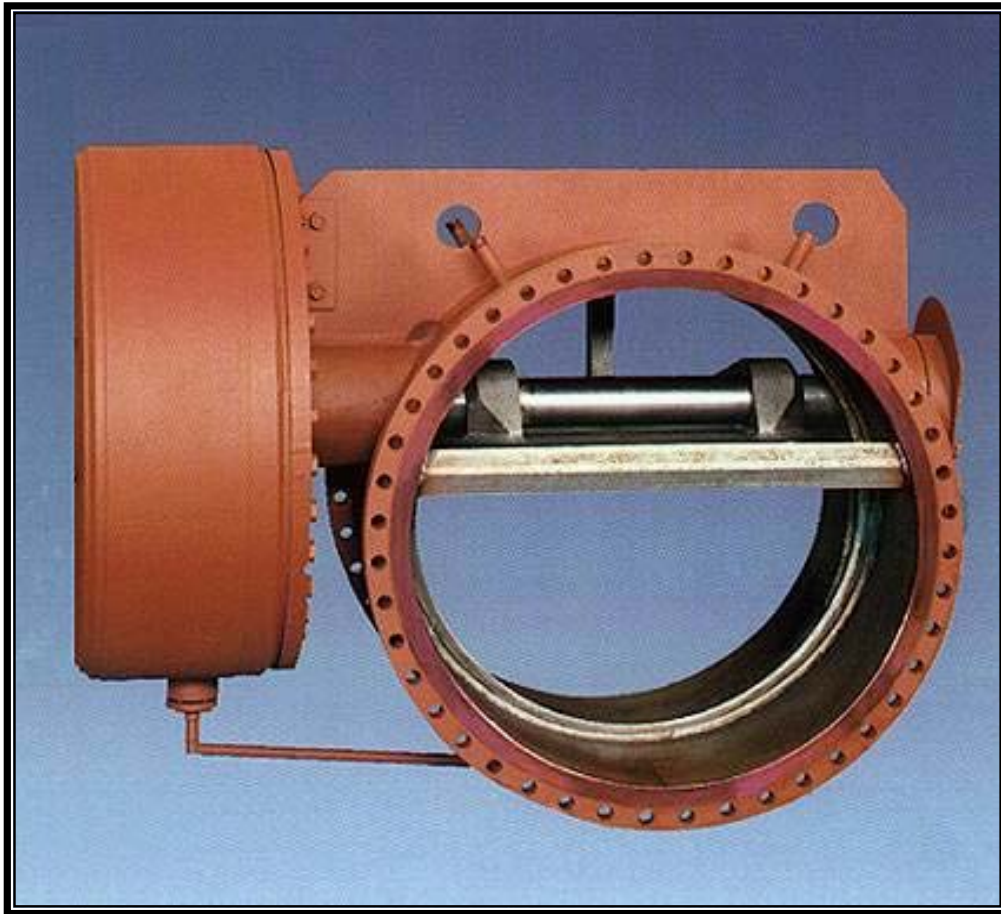


Опрокидывание потока может произойти менее, чем за 0.2 с и это может вызывать очень сильный удар при закрывании клапана, если будет задержка.

Обратный клапан должен реагировать как можно быстрее за счет низкой инерции и минимального трения.



MAG – Гравитационное закрывание



**DN 200 / 8" до
DN 2000 / 80"**

PN 6 / 10 / 16 / 25 / 40

ANSI 150 / 300

**Темп. -50°C до +500°C
-58°F до +932°F**

Уплотнение: металл-металл

Опции:

- Сварные встык кромки
- Нагревательная рубашка
- Очистка седла паром



MAG - Особенности

MAG является быстродействующим клапаном с наклонной пластиной с внутренним противовесом в наружном герметизированном кожухе.

Клапан **открывается** потоком пара или газа, а **закрывается** автоматически опрокидыванием потока.

Благодаря конструкции **без уплотнения вала**, сопротивление трения **минимально**, обеспечивая **быстрое реагирование** диска на изменения потока.

Диск **профилирован** для улучшения **аэродинамической подъемной силы**.

Закрывающий **груз** частично **уравновешивает** вес диска в любом открытом положении для **минимизации** потери давления.

Наружный кожух оборудован **дренажом конденсата** и **доступен для обслуживания**.



МАГ – Клапан с наклонным уравновешенным диском

Противовес

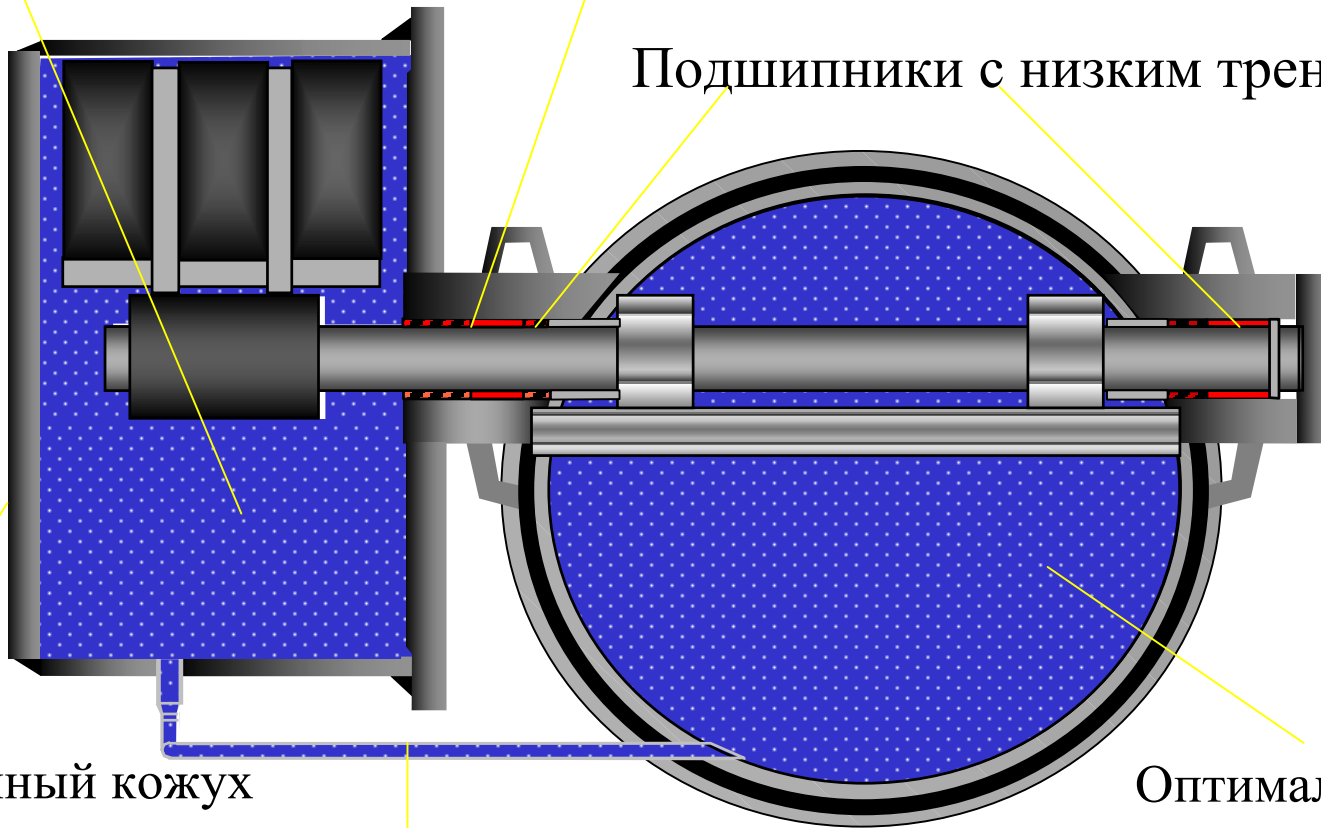
Отсутствие сальника

Подшипники с низким трением

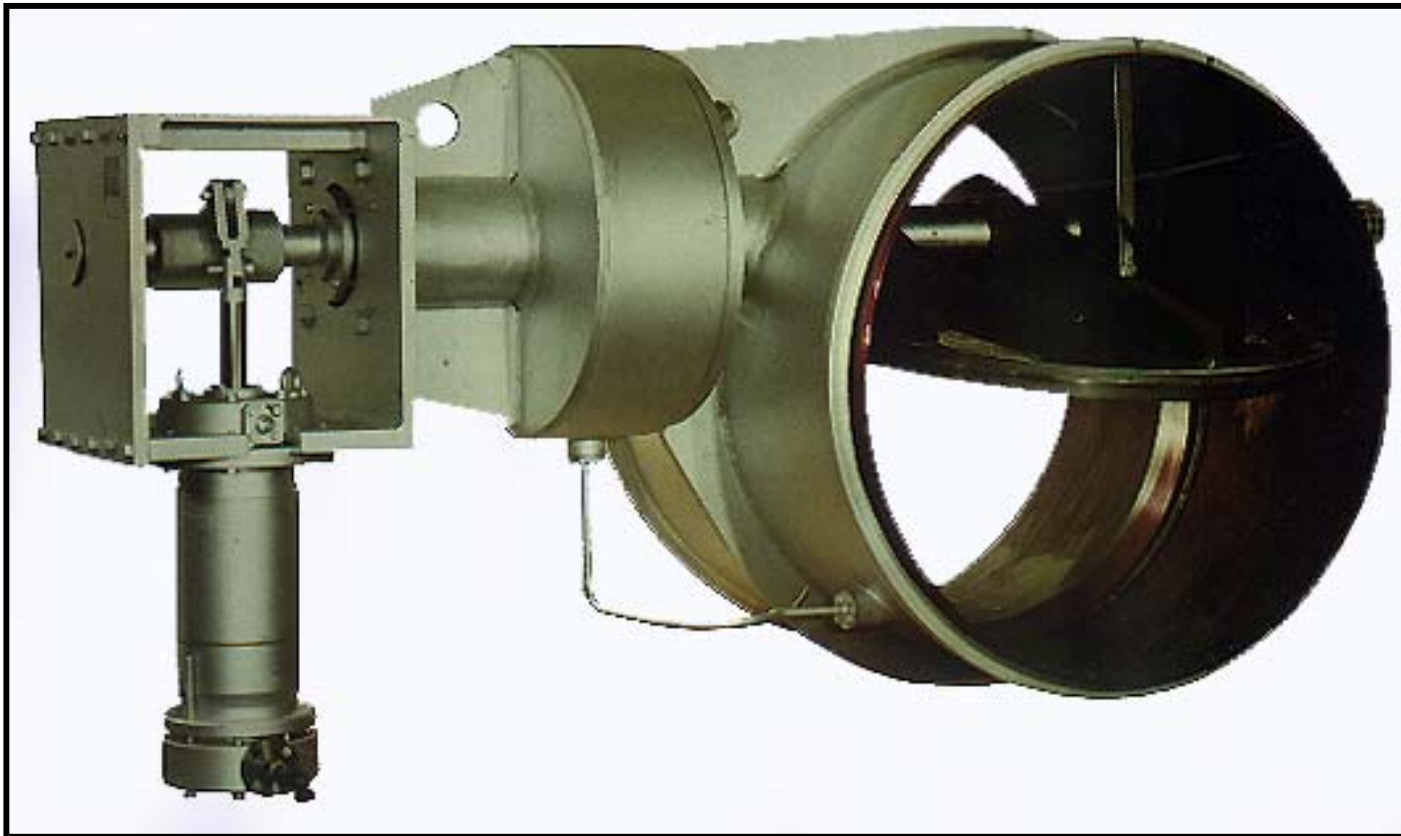
Герметичный кожух

Трубка выравнивания давления

Оптимально уравновешенный диск



MAG – Усиление закрывания



При защите дорогостоящего поворотного оборудования против обратного потока, что является чрезвычайно важным, рекомендуется применять клапаны **MAG** с усилением закрывания.

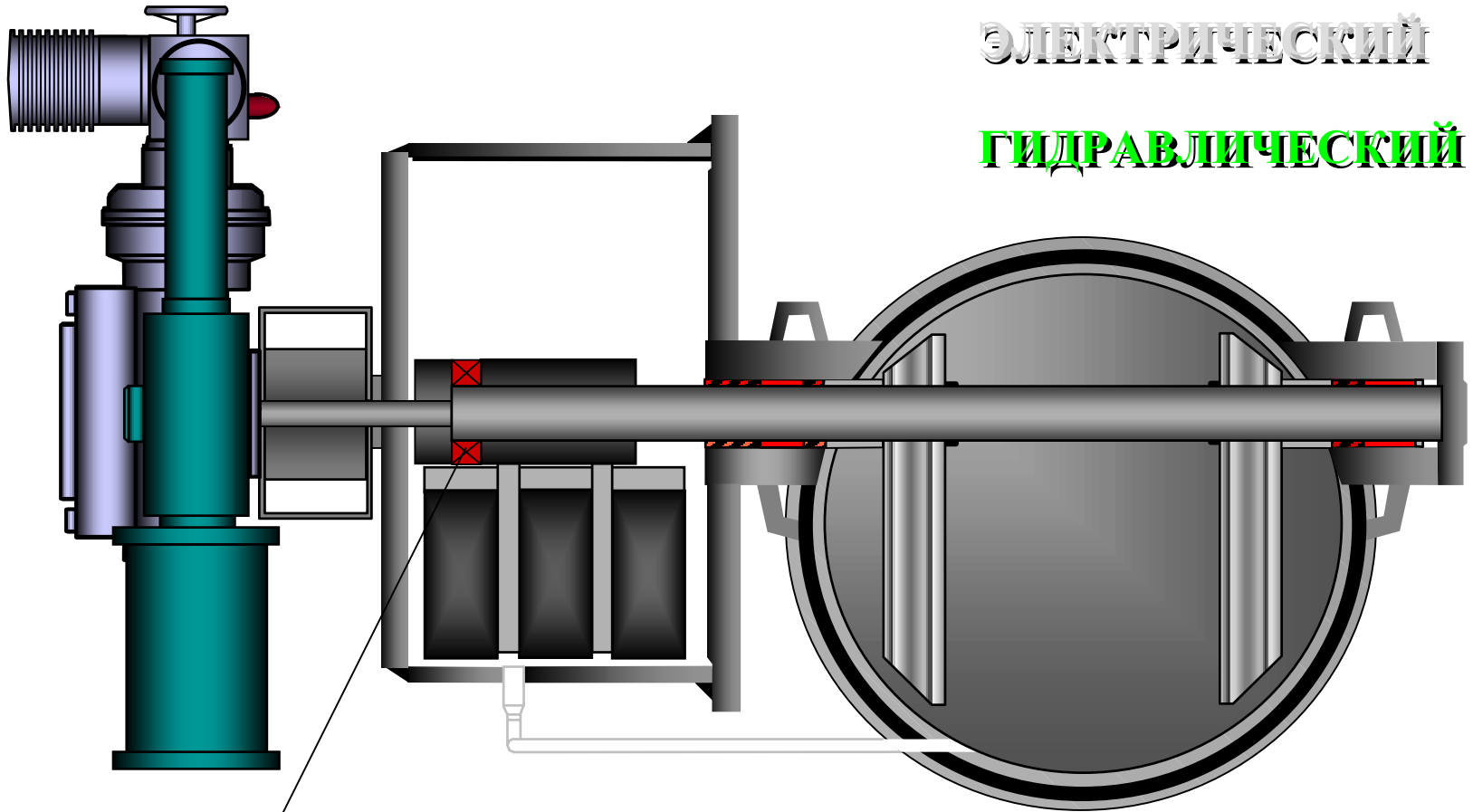


МАГ – Усиление закрывания

Исполнительный механизм : **РУЧНОЙ**

ЭЛЕКТРИЧЕСКИЙ

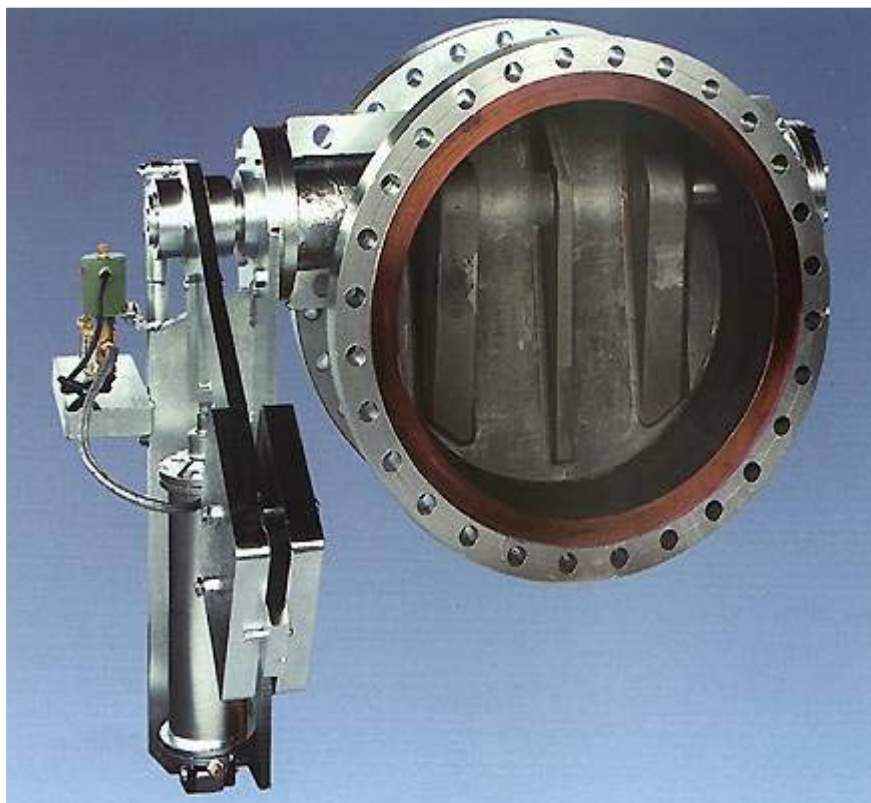
ГИДРАВЛИЧЕСКИЙ



Муфта мертвого хода



GMZ – Усиление закрывания



DN 200 / 8” до DN 2000 / 80”

PN 2.5 / 6 / 10 / 16 / 25 / 40

ANSI 150 / 300

**Температура -50°C до +250°C
-58°F до +482°F**

**Уплотнение: металл-металл или
мягкое уплотнение**

Опция: Сварные встык кромки



GMZ – Усиление закрывания

GMZ клапан с **усилением закрывания** предназначен для **воздушных и газовых** систем, где требуется **сверхнадежное работоспособное** функционирование.

Усиление закрывания обеспечивается **пневноцилиндром** одностороннего действия, соединенным с плечом рычага скобой.

Пневноцилиндр **управляется электромагнитным клапаном**, который позволяет опрокидывание для резервного усиленного закрывания в возбужденном или невозбужденном состоянии.

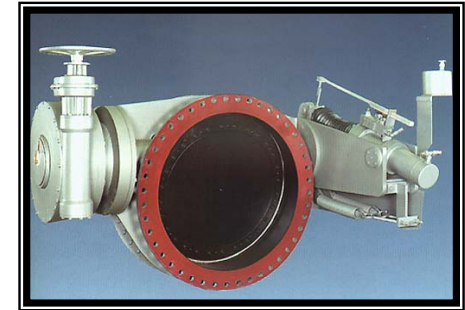
Имеются **специальный дополнительный вариант** и принадлежности, включая **паровую рубашку, концевые выключатели и датчики положения** для дистанционной индикации положения диска.



Комбинированные невозвратные и запорные клапаны

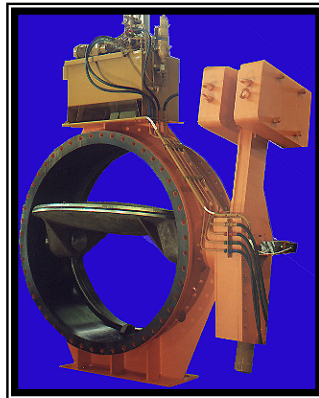


GBZ



AZI

GZA



По всем вопросам обращайтесь в наш офис ООО "ТИ-Системс":
Тел/факс: (495) 7774788, 5007154,55, 65, 7489626, 7489127, 28, 29

Эл. почта: info@tisys.ru Интернет: www.tisys.ru www.tisys.kz www.tisys.by www.tesec.ru

GBZ – Комбинированный контроль и плотное запираение



DN 100 / 4" до DN 800 / 32"

PN 10 / 16 / 25 / 40

ANSI 150 / 300

**Температура -50°C до +200°C
-58°F до +392°F**

**Уплотнение: металл-металл или
мягкое уплотнение**

**Опции: - Эбонитовое покрытие
корпуса и диска
- Устройство блокировки диска
- Сварная встык конструкция**



GBZ – Клапан с комбинированной функцией

GBZ объединяет функции запорного, дроссельного и обратного клапана в одном компактном устройстве. Быстродействующий наклонный диск, компактный редуктор с муфтой мертвого хода и блок гидравлического демпфирования делают эти особенности возможными. Муфта мертвого хода обеспечивает приоритетное функционирование в качестве обратного клапана с тем, чтобы клапан автоматически закрывался из любого положения.

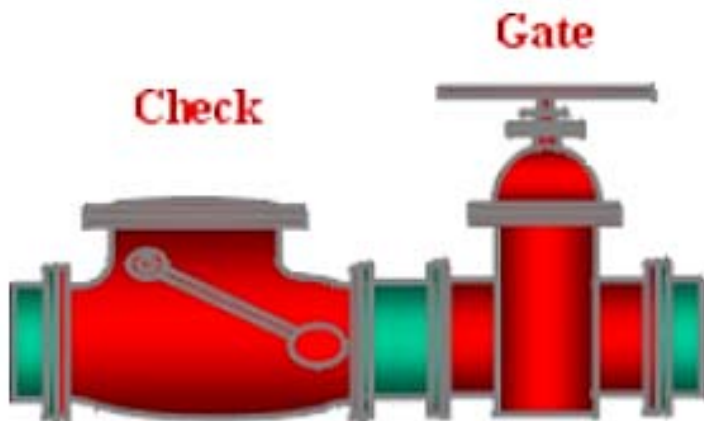
Дросселирование GBZ-клапана достигается с помощью частичного поворота маховика или под действием электрического исполнительного механизма.

Кроме того, диск клапана может фиксироваться редуктором в полностью открытом или закрытом положении в качестве запорного клапана.

Демпфирующий гидроцилиндр обеспечивает многоступенчатое, регулируемое демпфирование для управляемого закрывания, чтобы справиться с гидроударом.



GBZ – Сравнение установочного пространства



GBZ может заменить два (2) обычных клапана: обратный клапан и запорный клапан, что дает:

- меньший вес
- меньшее пространство
- более низкие затраты на установку
- более низкий перепад давления



Эти особенности делают GBZ идеально подходящим для установки на нагнетательных линиях насосов.



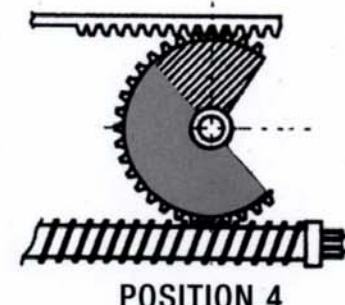
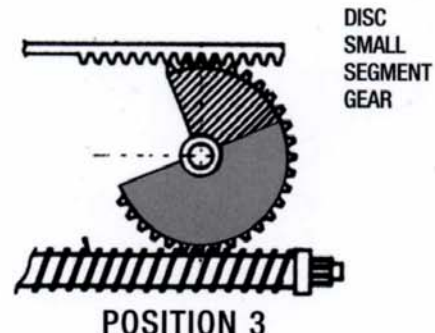
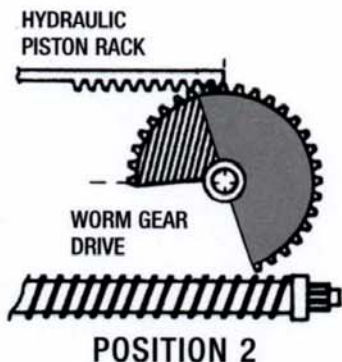
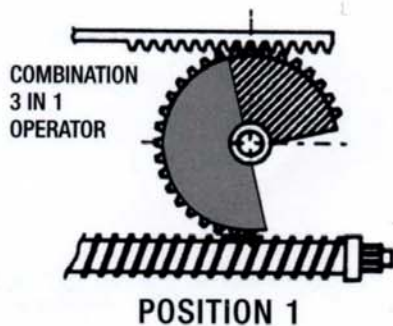
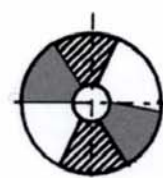
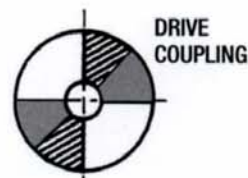
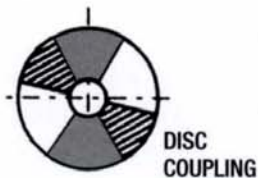
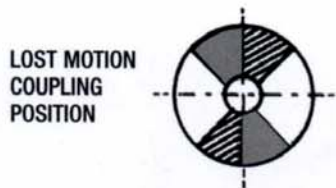
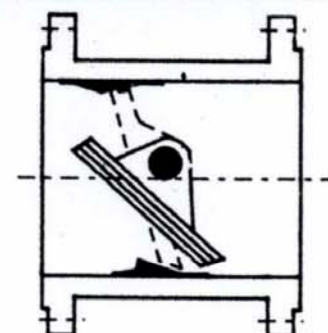
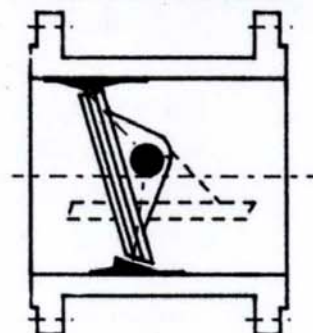
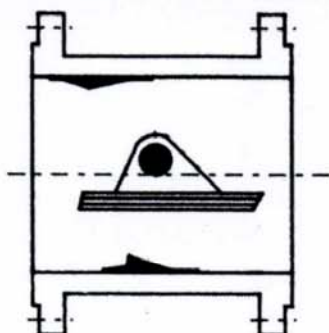
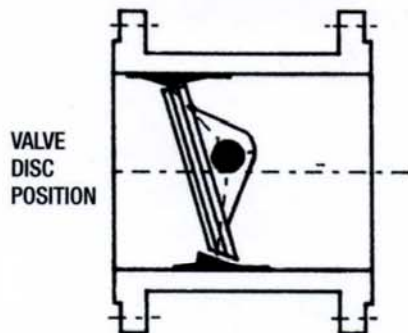
GBZ – Муфта мертвого хода

BLOCK VALVE
DISC IN CLOSED POSITION AND LOCKED. FLUID FLOW BLOCKED.

FULL FLOW VALVE
DISC IN OPEN POSITION AND LOCKED. FREE FLOW POSSIBLE IN EITHER DIRECTION.

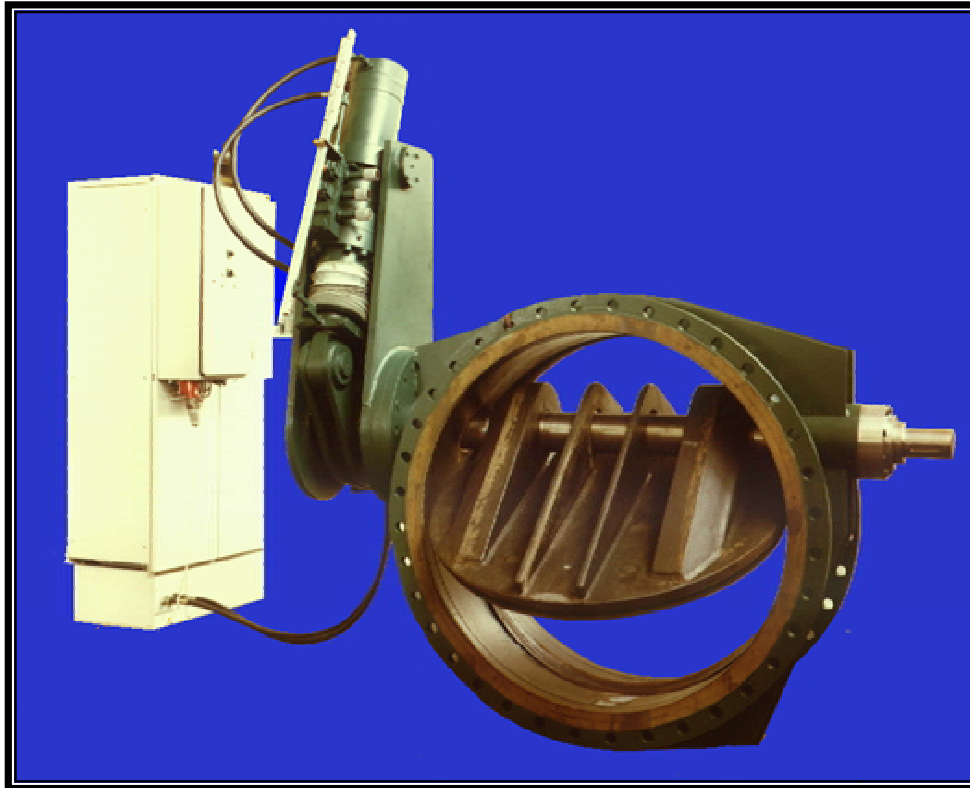
CHECK VALVE
DISC IN OPEN OR CLOSED POSITION DEPENDING ON FLOW DIRECTION

CONTROL VALVE
DISC THROTTLED AT INTERMEDIATE POSITION BUT STILL CLOSABLE WITH BACK FLOW



По всем вопросам обращайтесь в наш офис ООО "ТИ-Системс":
Тел/факс: (495) 7774788, 5007154,55, 65, 7489626, 7489127, 28, 29

AZI – Комбинированный обратный и запорный клапан



DN 500 /20” до DN 3000 / 120”

PN 2.5 / 6 / 10 / 16 / 25 / 40

ANSI 150 / 300

**Температура -50°С до +200°С
-58°F до +392°F**

**Уплотнение: металл-металл или
мягкое уплотнение**

**Опции: - Эбонитовое покрытие
корпуса и диска
- Устройство блокировки
диска**



AZI – Клапан напорного трубопровода насоса

AZI является клапаном, объединяющим функции **невозвратного гидравлически демпфируемого, запорного и дроссельного клапана.**

AZI расширяет диапазон **GBZ** клапана вследствие своей доступности в **более крупных размерах, более высоких номиналах давления** и полностью регулируемого **времени возрастания скорости** в течение закрывания клапана.

AZI, с исключительной многоступенчатой, регулируемой системой демпфирования компании **ADAMS**, обеспечивает **оптимальное управление скачками** в трубопроводах жидкостей.

AZI может быть настроен для **точного соответствия характеристикам закрывания**, требуемых насосным оборудованием для **предотвращения гидроудара.**

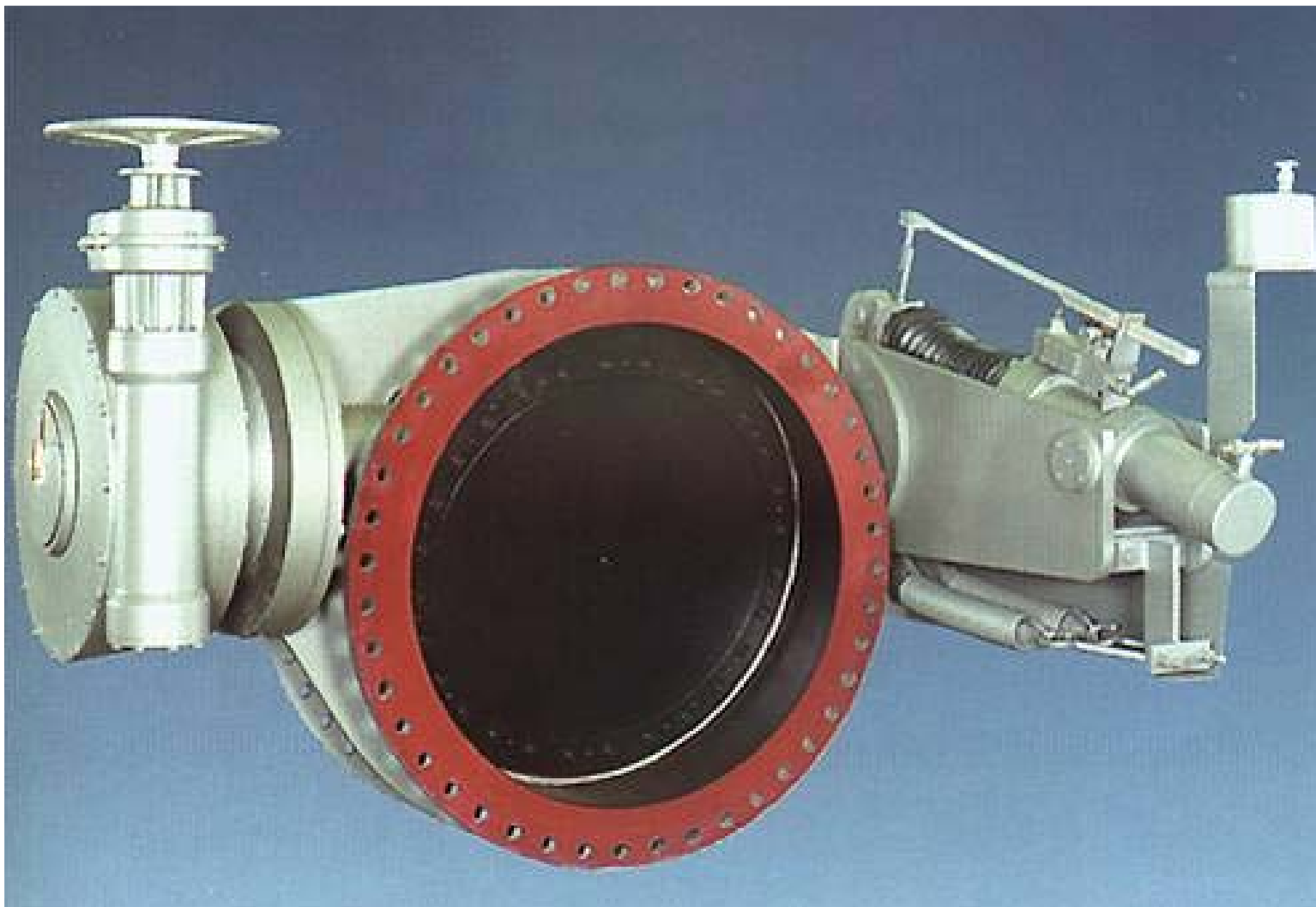
AZI производится в двух базовых конструкциях: **AZI - AGF** и **AZI - VHS.**



По всем вопросам обращайтесь в наш офис ООО "ТИ-Системс":
Тел/факс: (495) 7774788, 5007154, 55, 65, 7489626, 7489127, 28, 29

Электронная почта: info@tisis.ru Местонахождение: www.tisis.ru www.tisis.kz www.tisis.by www.tesec.ru

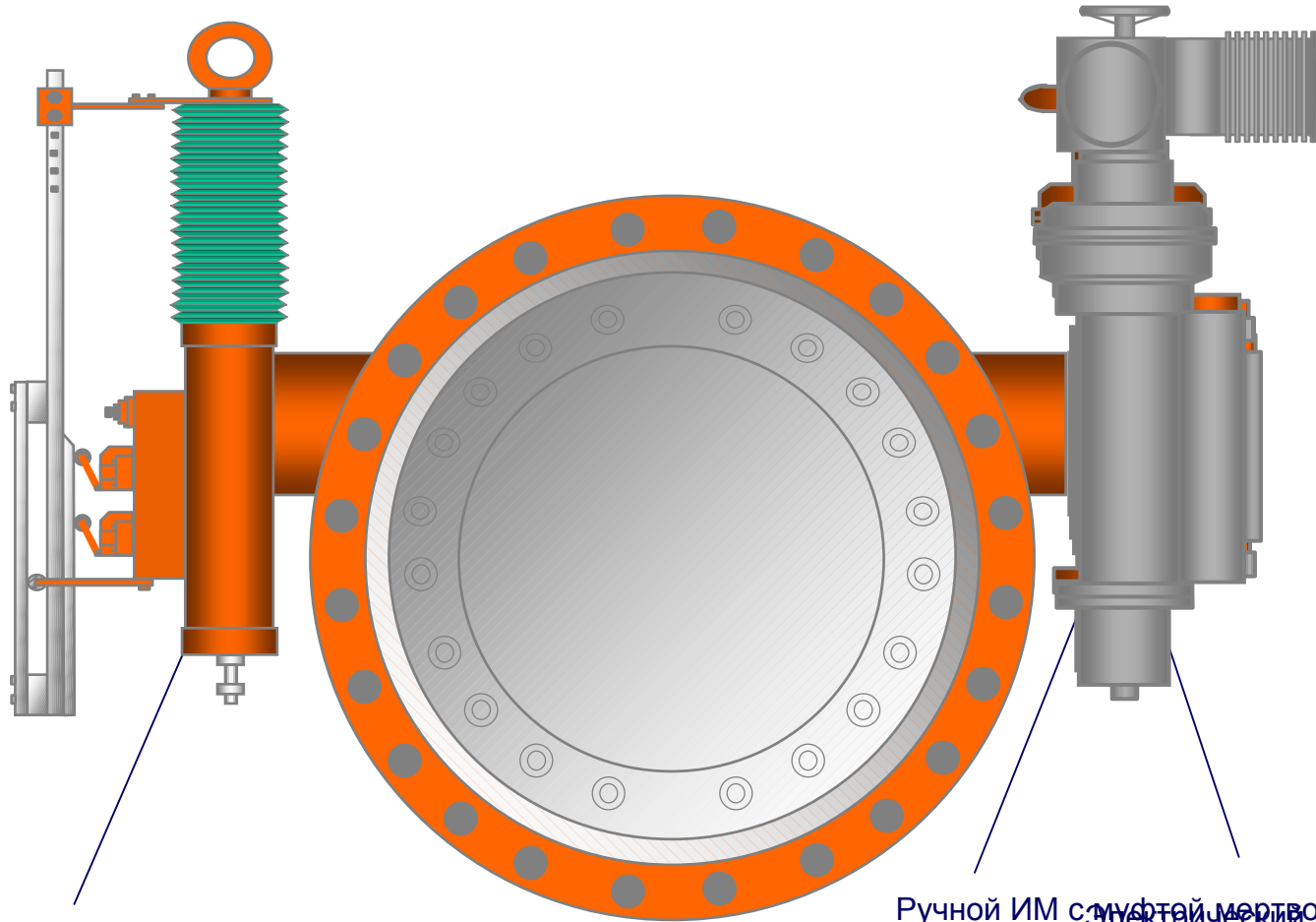
AZI (-AGF) Конструкция



По всем вопросам обращайтесь в наш офис ООО "ТИ-Системс":
Тел/факс: (495) 7774788, 5007154, 55, 65, 7489626, 7489127, 28, 29

Сайты: info@tisis.ru www.tisis.ru www.tisis.kz www.tisis.by www.tesec.ru

AZI (-AGF) Конструкция

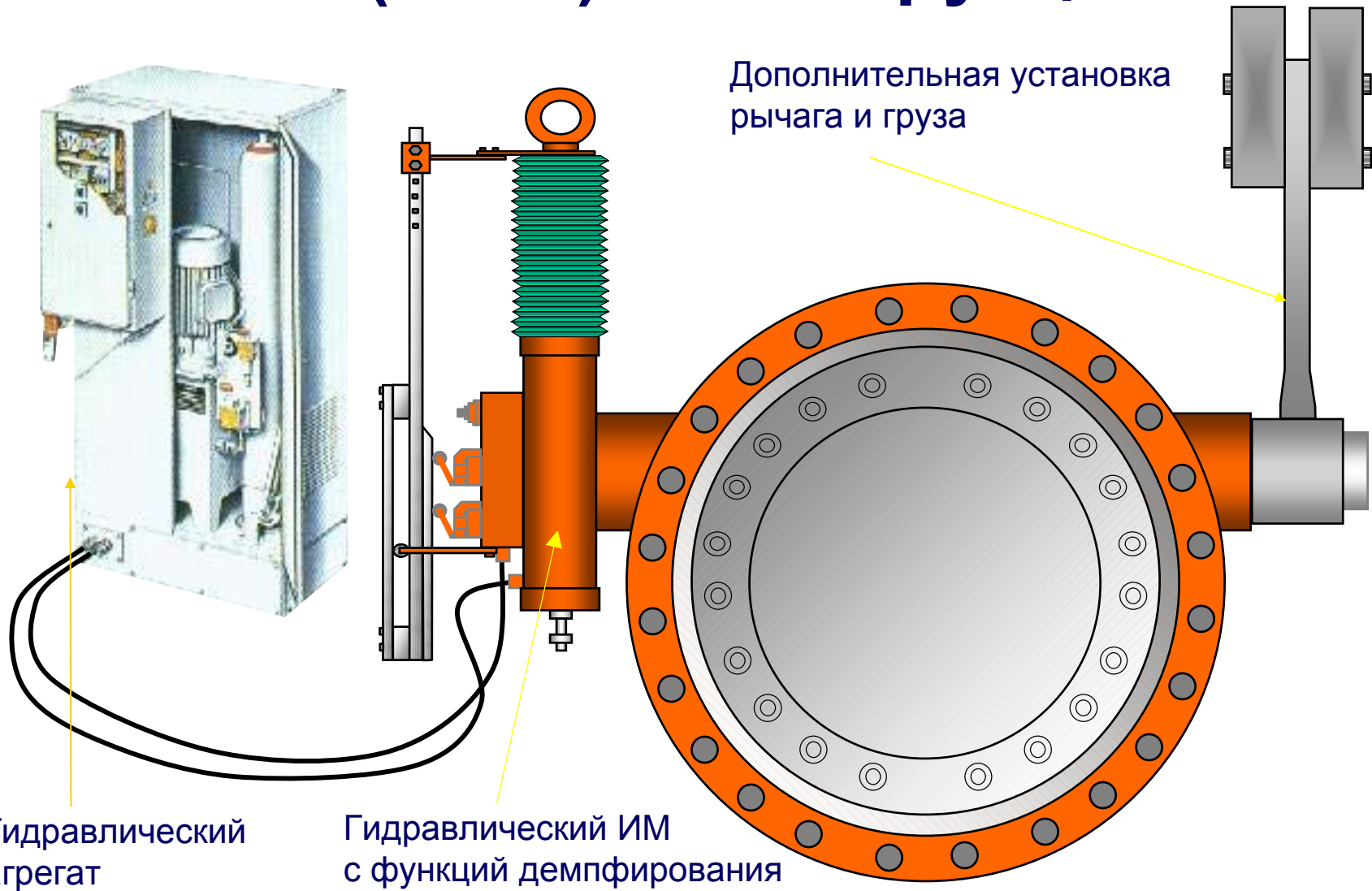


Демпфирующий гидроцилиндр

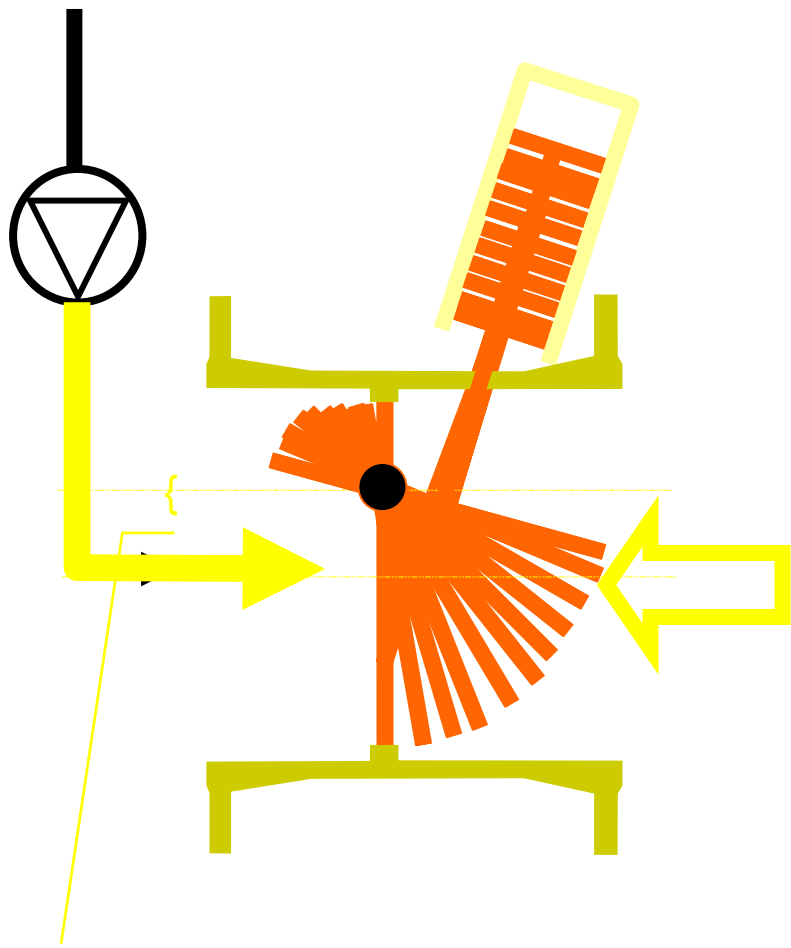
Ручной ИМ с муфтой мертвого хода
Электрический ИМ с муфтой мертвого хода



AZI (-VHS) - Конструкция



AZI – Свободно действующая, автоматическая система управления закрытием



Высокий эксцентриситет

При пуске насоса **AZI** автоматически открывается прямым потоком.

При **выключении насоса** и прекращении потока **AZI** автоматически закрывается без внешнего сигнала и подвода питания.

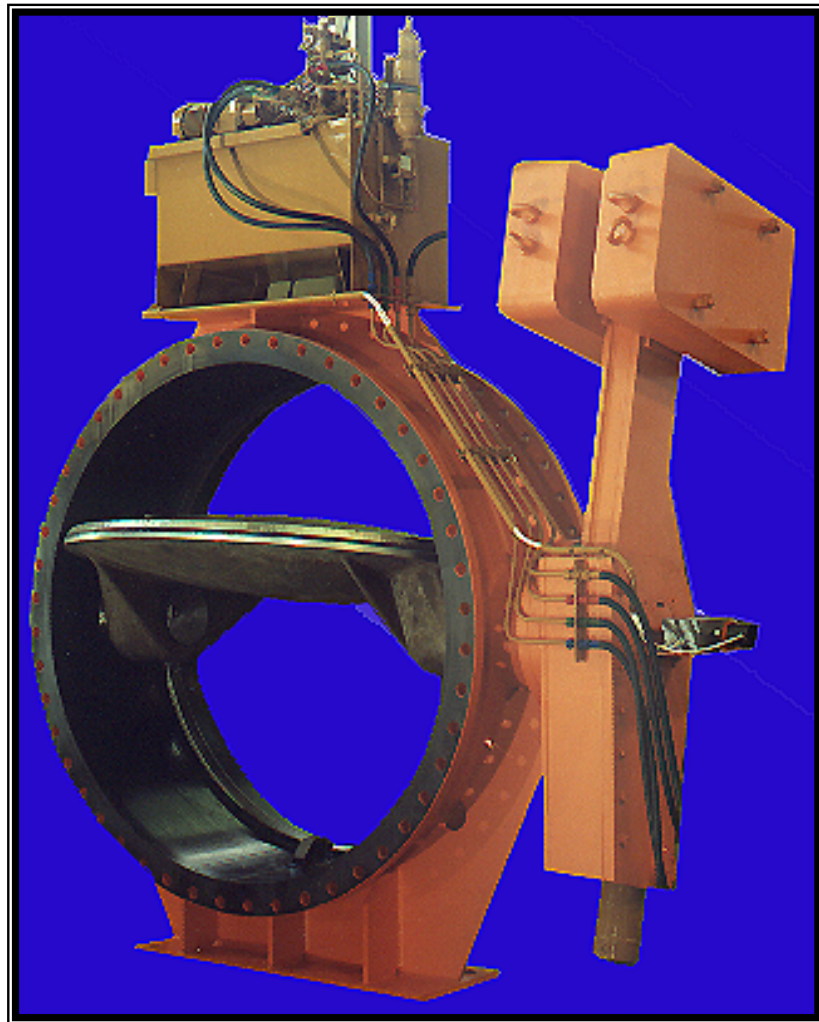
Гидравлический агрегат **управляет** скоростью закрывания, предотвращая хлопок закрывания и гидроудар.

При необходимости, гидравлический блок может, **по внешнему сигналу**, резервно закрыть клапан.

Свободное функционирование, без подвода внешней энергии или импульса, обеспечивает чрезвычайно надежную защиту системы.



GZA – Комбинированный обратный и запорный клапан



DN 500 /20” до DN 4000 / 160”

PN 2.5 / 6 / 10 / 16 / 25 / 40 /64

ANSI 150 / 300

**Температура -50°С до +150°С
-58°F до +302°F**

Уплотнение: мягкое уплотнение

Опции:

- Датчик превышения скорости
- Устройство блокировки диска
- Электронная система управления
- Эбонитовое покрытие корпуса и диска
- Металлическое уплотнение (тип МАК)



GZA – Особенности и применения

GZA базируется на **OSK (или MAK)** конструкции запорного клапана с малым эксцентриситетом вала, и по этой причине **ему необходимо резервное действие исполнительного механизма** для открывания.

Клапан закрывается сам с помощью рычага и груза.

В течение **цикла закрывания** гидравлический исполнительный механизм действует как **устройство мощного, многоступенчатого гидравлического демпфирования**, предотвращая удар от скачка и **хлопок при закрывании**.

Преимущество положительно функционирующего клапана над свободно действующими обратными клапанами заключается в **пониженной потере давления**, вследствие его **полностью открытого положения независимо от скорости потока**.

Клапан GZA
используется
в качестве:

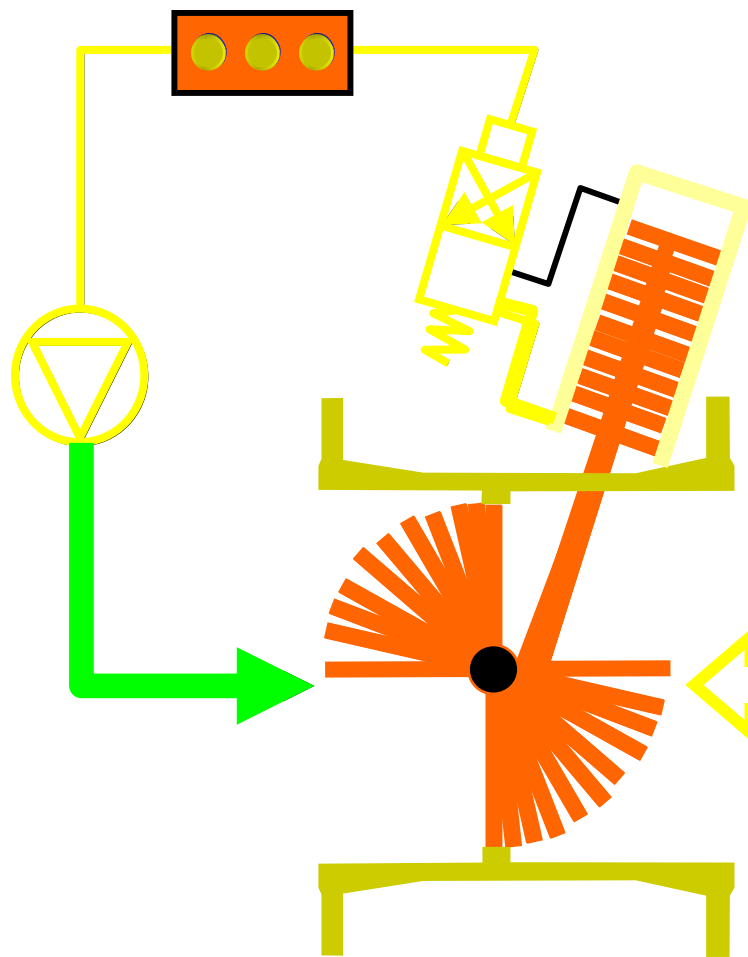
устройства защиты от разрыва трубопровода

клапана быстрого закрытия турбинного водовода

обратного клапана для защиты насосов



GZA–Система позитивного открывания/закрывания



При **сигнале**, который запускает насос, другой **сигнал** включает **электромагнитный клапан**, который запускает гидравлический агрегат.

Диск **открывается** под действием гидравлического агрегата и **остается в полностью открытом положении** в течение нормальной работы.

При **остановке насоса** питание электромагнитного клапана **отключается**, масло высвобождается из гидравлического агрегата и **диск закрывается** с помощью рычага и груза.

Гидравлический агрегат **управляет скоростью закрытия**, предотвращая хлопок при закрывании и гидроудар.

Послепродажный сервис Adams

Когда вы примете важное решение, что **поворотные заслонки** являются **правильным выбором** для вашего применения, пожалуйста обратитесь в **ADAMS**.

Мы поможем вам выбрать из нашего огромного диапазона клапанов **правильный для идеального соответствия** вашему применению.



Если вам нужна **помощь при установке** наших клапанов на ваших линиях или при очередном цикле **обслуживания и сервисных остановках**, пожалуйста, обращайтесь к **ADAMS**.

Выездная команда опытных **сервисных инженеров-экспертов** всегда готова **провести сервисные работы на месте** и **обучить** ваш персонал.



ИСПЫТАНИЯ

**Adams выполняет ряд испытаний на месте,
такие как:**

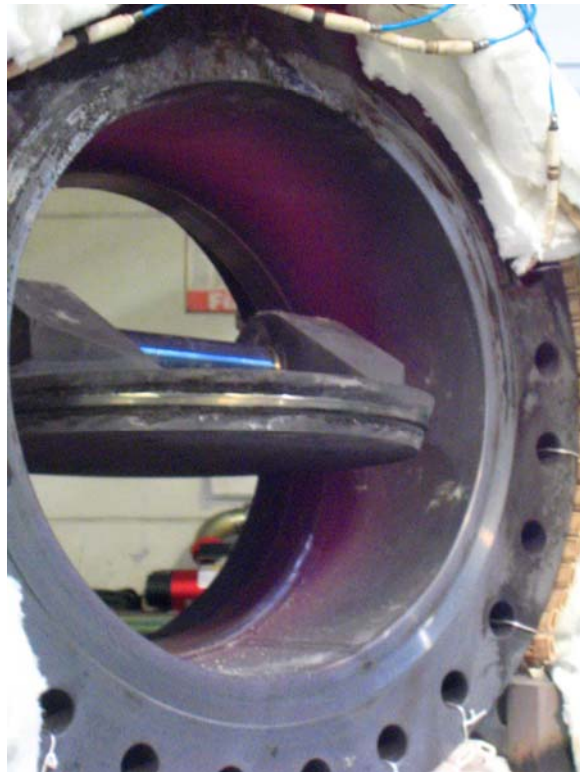
**Испытание при низкой температуре:
вплоть до -46°C**

Криогенное испытание: до -196°C

**Диапазон
размеров: 3" - 72"**

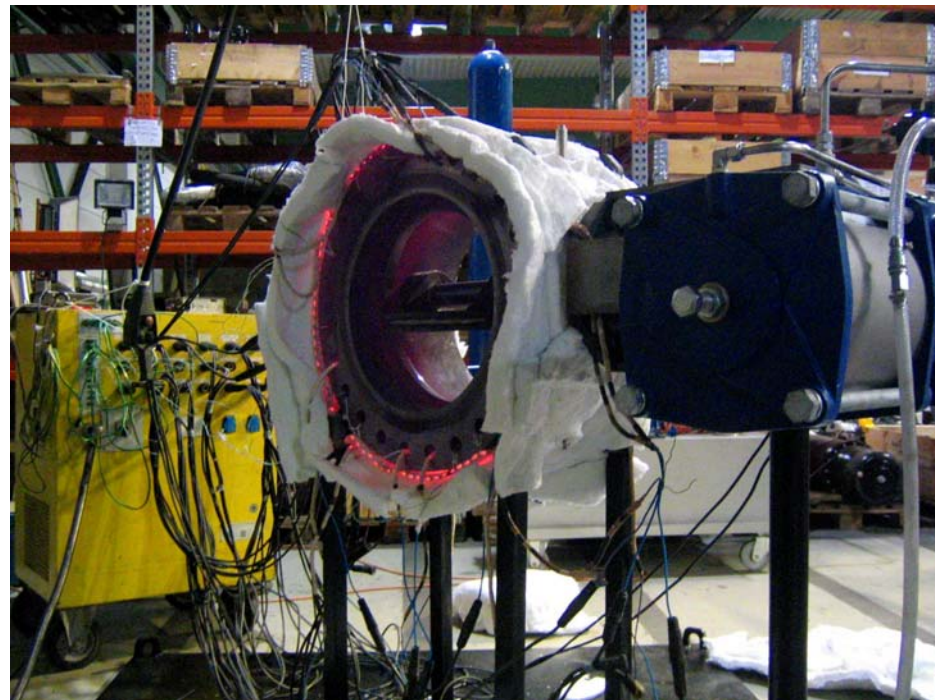


ИСПЫТАНИЯ



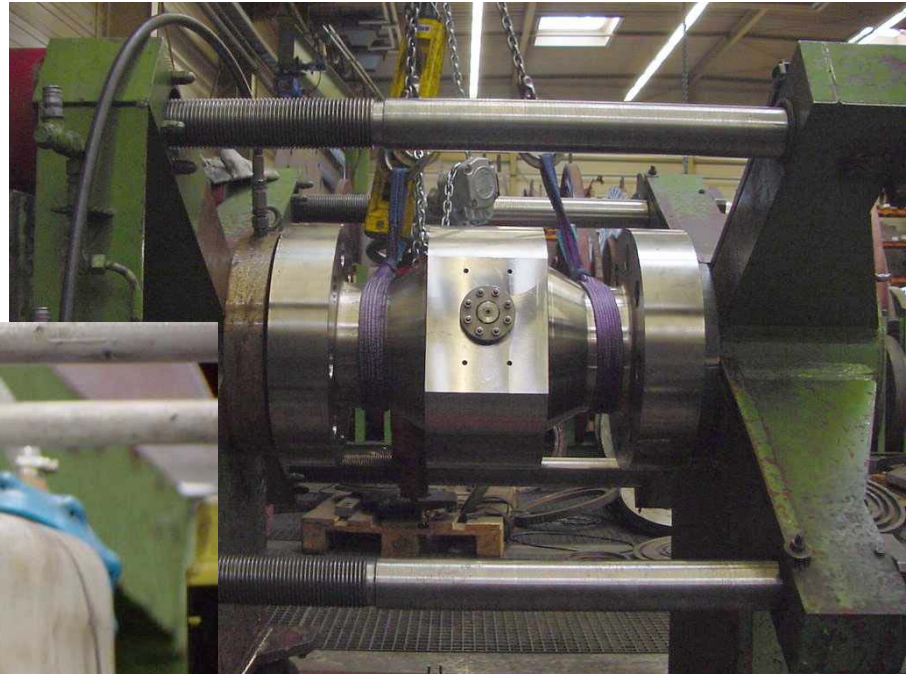
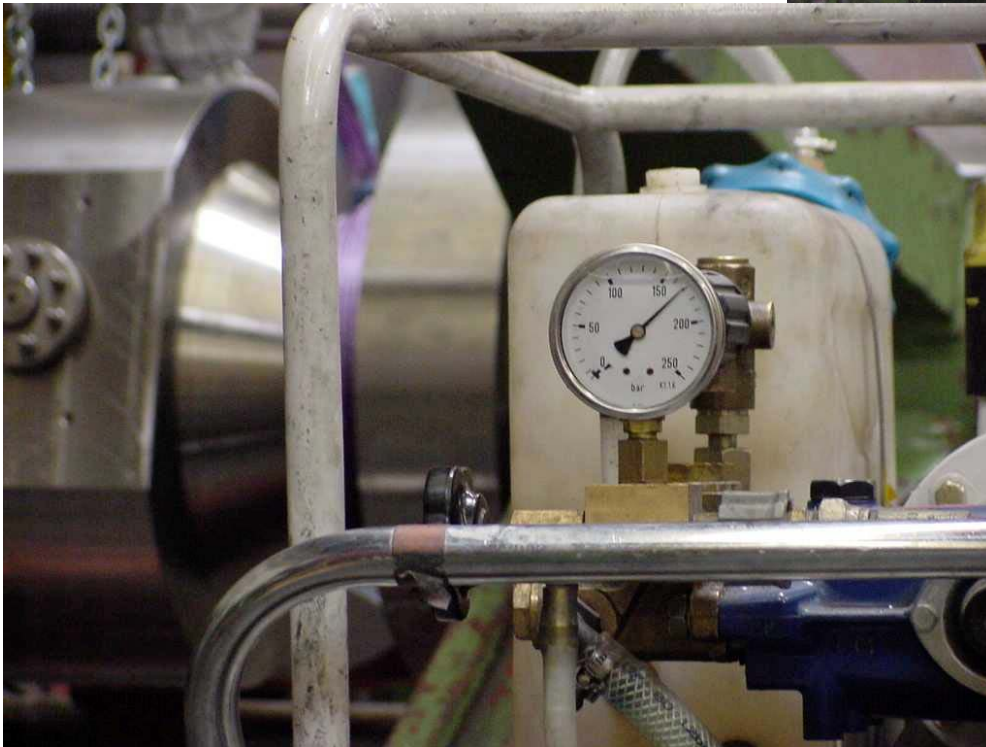
**Здесь показано:
температура 650° C
/ 1200° F**

Испытание тепловым ударом



ИСПЫТАНИЯ

Испытание под давлением



**Здесь показано:
НТК DN 150 / 2500
фунтов
At 171 бар давление**

