



**Mark van Welsen, Генеральный директор**  
**Danny Schellevis, Менеджер по продажам**

# Содержание

- Представление компании
- Нефтяные и газовые горелки
- Пилотные горелки
- Эксплуатационное обслуживание

# Введение

Инжиниринговая компания, которая располагается в Квинтшел (Гаага), Нидерланды.

Разработка и поставка горелочного оборудования для нефтехимической промышленности по всему миру

# Поставляемое оборудование компании **Duiker**

- Горелки и горелочное оборудование для установок производства серы
- Термические печи-дожиг для очистки жидких и газообразных отходов
- Газовые горелки и/или горелки, работающие на жидком топливе с низким содержанием NOx
- Горелки процесса газификации
- Горелки для жидкой серы
- Прямые воздушные подогреватели, например, для установок каталитического крекинга

# Поставляемое оборудование компании **Duiker**

- Горелки Shell; горелки Lyunet B / C-register, горелки LN и горелки для процесса SCOT
- Реконструкция и инжиниринг систем горения
- Эффективное и безопасное обследование существующих горелочных систем, рассмотрение HAZOP
- Услуги, оказываемые непосредственно на площадке
- Пилотные горелки, устройства розжига с мощным разрядом, сканеры пламени и системы управления горелочными устройствами

# Направление деятельности компании

- Инжиниринг / Руководство проектом / Контроль качества
- ± 40 специалистов
- Месторасположение в Квинтшел (Гаага), Нидерланды
- Оборудование, изготовленное по техническим условиям заказчика
- Сжигание с принудительной тягой
- Сертификат ISO 9001

# История компании **Duiker**

- 1950-е г.г.: завод Duiker
- 1960-е г.г. : Duiker Projecten
- 1978: Babcock Duiker
- 1989: (Laidlaw Drew) LD Duiker b.v.
- 2004 : Duiker Combstion Engineers b.v.

# Нефтяные и газовые горелки Duiker

- Горелки ERS и SRS
- Горелки с низким содержанием  $\text{NO}_x$



# Горелки ERS/SRS:

**ERS: Engineered Register Staged Air Burner  
(конструируемая горелка с регистром и  
вводом вторичного воздуха)**

**SRS: Standard Register Staged Air Burner  
(стандартная горелка с регистром и  
вводом вторичного воздуха)**

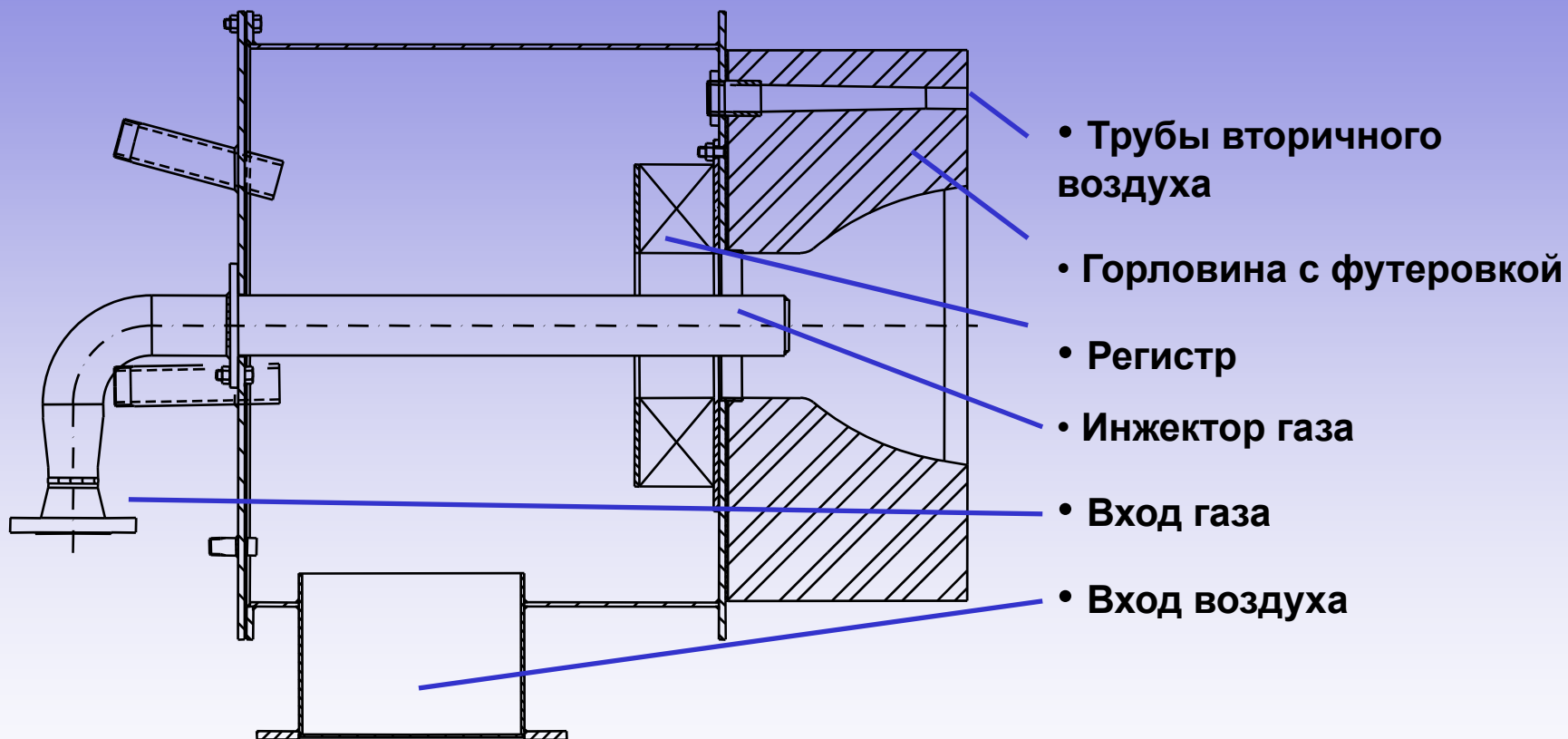
## Область применения

- 📄 Промышленные печи и котлы
- 📄 Установка одной или нескольких горелок
- 📄 НПЗ и нефтехимическая промышленность

# Конструкция горелок ERS/SRS:

- 📄 **Сжигание с принудительной тягой**
- 📄 **Ступенчатое горение (низкое содержание NO<sub>x</sub>)**
- 📄 **Фиксированный регистр**
- 📄 **Обожженные футеровочные плиты**
- 📄 **Конструкция из углеродистой стали**
- 📄 **Наконечник инжектора и направляющее кольцо из нержавеющей стали 310**

# Горелки ERS/SRS:






# Характеристики горелок ERS/SRS:

- 📄 **Высокоэффективное сжигание при низком уровне избыточного воздуха (5 - 10%)**
- 📄 **Очень хорошее перемешивание топлива с воздухом и стабильность пламени при полном рабочем диапазоне**
- 📄 **Стандартный ассортимент моделей горелок, что экономически выгодно**
- 📄 **Надежность благодаря применению испытанной технологии**
- 📄 **Низкое содержание NOx и низкий уровень шумоизлучения**

# Характеристики горелок ERS:

*Все характеристики горелки SRS, в т.ч.:*

-  Разрабатываемая конструкция по техническим требованиям заказчика
-  Работа на газовом, нефтяном топливе и нескольких видов топлива
-  Мощность от 0.5 - 10 МВт

# Технические характеристики горелок SRS

## Общее

- ☞ Стандартный диапазон производительности: 2,3 - 3,0 - 3,9 - 5,0 МВт
- ☞ Работа на всех типах газового топлива
- ☞ Постоянный размер / компоновка
- ☞ Штуцера для: пилотной горелки / сканнера / смотрового отверстия
- ☞ Исполнение для низкого содержания NOx

# Технические характеристики горелок ERS

## Общее

- ☞ Горелки, разрабатываемые по техническим требованиям заказчика, производительностью от 0,5 - 10 МВт
- ☞ Работа на всех типах газового / жидкого топлива; а также на нескольких видах топлива
- ☞ Несколько систем распыления
- ☞ Присоединительные патрубки: по запросу
- ☞ Исполнение для низкого содержания NOx
- ☞ Несколько опций по запросу

# Расчетные данные для ERS/SRS

☰ Футеровка: стандартный кирпич 60%  $Al_2O_3$ ; в наличии другие материалы

☰ Макс. перепад давления:

Воздух: макс. 300 мм вд.ст. (3.0 кПа)

Газ: макс. 0,8 бар изб. (80 кПа)

☰ Соотношение:

Воздух: по проекту (25% - 100%)

Топливо: по проекту (10% - 100%)

☰ данные по  $NO_x$

:30 ppm(v) для нидерландского природного газа

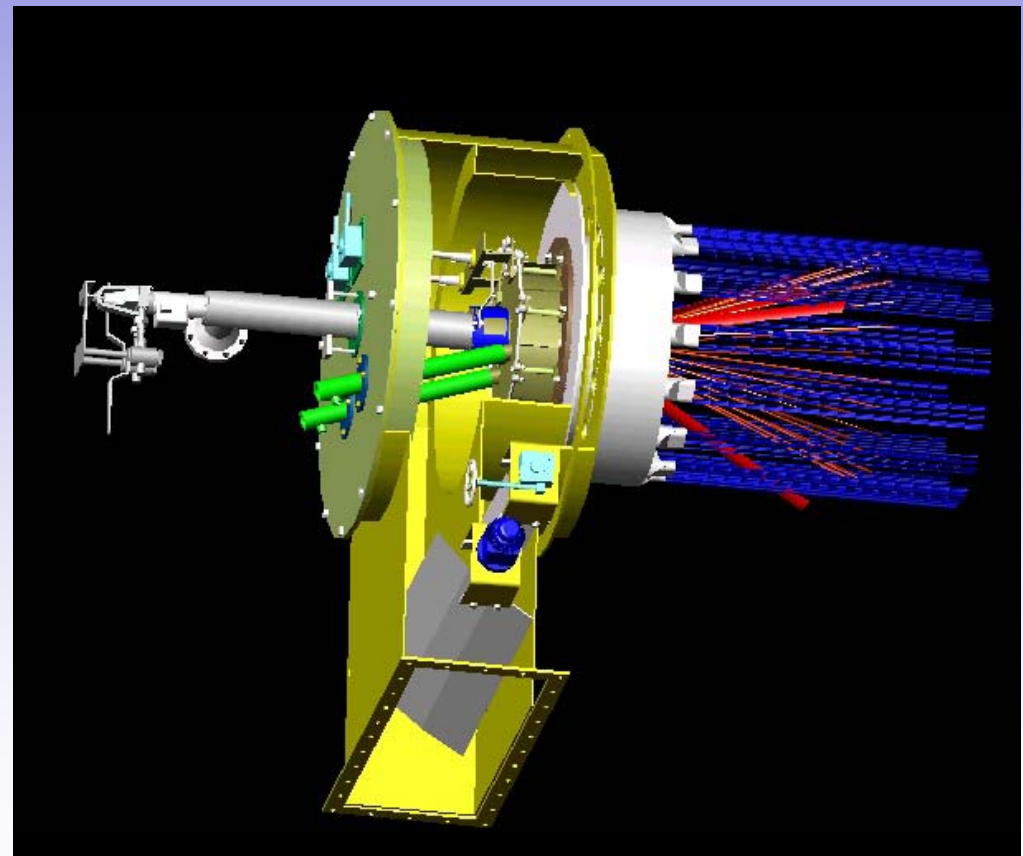
: 75 ppm(v) для работы на нефтяном топливе

*при нормальных условиях*

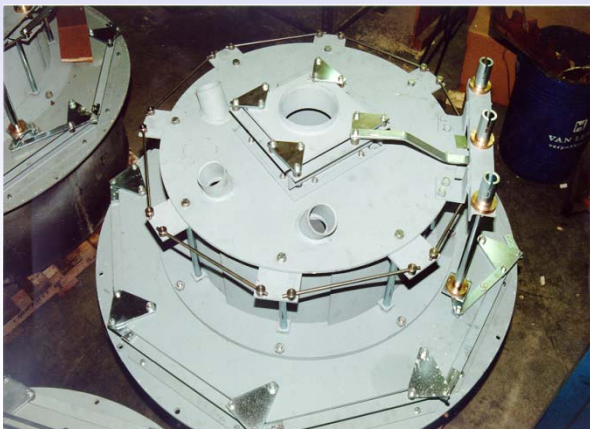
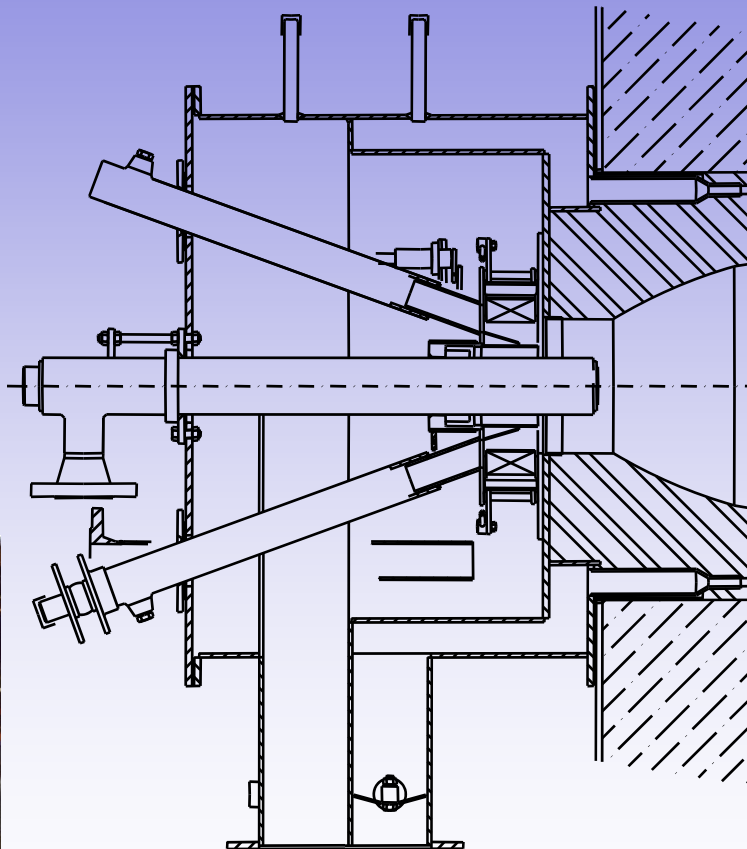


# Горелки с регистром и низким содержанием $\text{NO}_x$

- Горелки, разрабатываемые по техническим требованиям заказчика (*низкое содержание  $\text{NO}_x$ , ступенчатое сжигание*)
- Мощность от: 0,5 - 50 МВт
- Регулируемый воздушный регистр (*форма пламени / завихрение*)
- Регулируемый поток вторичного воздуха (точная настройка)
- Работа на двух видах топлива (нефтяное и газовое)
- Применение одной горелки (*критические признаки*)



# Горелки с регистром и низким содержанием $\text{NO}_x$



# Расчетные данные для горелок с регистром и низким содержанием

## NOx

☰ Футеровка: стандартный кирпич 60% Al<sub>2</sub>O<sub>3</sub>; в наличии другие материалы

☰ Макс. Перепад давления:

Воздух: макс. 350 мм в.д.ст (3.5 кПа)

Газ: макс. 0,8 бар изб. (80 кПа)

☰ Соотношение:

Воздух: по проекту (25% - 100%)

Топливо: по проекту (10% - 100%)

☰ Данные по NOx

: 30 ppm(v) для нидерландского природного газа

: 75 ppm(v) для работы на нефтяном топливе

*при нормальных условиях*

# Пилотные горелки

- Пилотные горелки с принудительной тягой
- Комбинированный электрод контроля ионизации/запальный
- Короткое и устойчивое пламя





# Пилотные горелки – расчетные параметры

- Расход природного газа: приibl. 1.3 нм<sup>3</sup>/ч
- Давление подачи природного газа: макс.1.2 бар изб.
  
- Расход воздуха: приibl. 12 нм<sup>3</sup>/ч (сухой воздух)
- Давление подачи воздуха: от 0.4 до 1.5 бар изб.

# Услуги, оказываемые на площадке

- Помощь при проведении пуско-наладочных работ и пуска в эксплуатацию.
- Обучение операторов
- Выявление и устранение неисправностей
- Помощь при останове и проведении полного тех.обслуживания
- (Ежемесячные) выезды на площадку для контроля работы оборудования

# Услуги, оказываемые на площадке

Анализатор отходящего газа Duiker

- Анализатор, изготовленный по заказу
- Способный определять компоненты:
- Устройство регистрации данных



# Услуги, оказываемые на площадке

## Анализатор отходящего газа Duiker

