

SAACKE

SAACKE

Промышленные
горелочные устройства

Содержание

Промышленные горелочные устройства	3
Производственная программа	4
Дополнительное оборудование	6
Горелочные устройства SAACKE с новейшей автоматикой SE@VIS®	8
75-летний опыт в сжигании жидкого и газообразного топлива	8
Что могут сжигать горелочные устройства компании SAACKE GmbH	
SAACKE – официальный поставщик автоматики GESTRA для паровых котлов	9
Эффективное, энергосберегающее, экологическое оборудование	9
Малотоксичные горелки SAACKE для водотрубных котлов	
Горелки SAACKE TF- DDG 260 на российских котлах ПТВМ – 100	10
Горелки SAACKE для низкокалорийных газов	11
Малотоксичные горелки SAACKE для сжигания животных и растительных жиров	11
Ротационная форсунка SAACKE на животном жире	
Горелки SAACKE на пылевидном топливе	12
Две задачи - одно решение	
Горелки SAACKE для мусоросжигающих станций	12
Промышленные горелки SAACKE (5 - 125 МВт)	13
для дожига выхлопных газов после ГТУ	
Сжигание низкосортного мазута М100	14
Почему ротационные горелки SAACKE – лучшее техническое решение	
Генераторы горячих газов с горелками SAACKE	14
Новые разработки. Интересные проекты	14
Сжигание чистого водорода в котлах – миф или реальность?	
Стабильное сжигание обедненных газов без подсветки	
Наладка, техническое обслуживание, поставка запчастей	14
Объекты SAACKE GmbH в России и странах СНГ	15

Производственная программа

Тепловая мощность, принцип распыления, виды топлива

Краткое описание горелочного устройства



SKVJ/G

Тепловая мощность 0,45-6,6 МВт. Ротационный принцип распыления жидкого топлива, смешение газа и воздуха в перекрестных потоках. Мазут М100, М40, Ф12, Ф5, дизельное, печное бытовое топливо, сырая нефть/природный газ.

Блочная, широкий диапазон регулирования тепловой мощности, возможность эксплуатации на низкосортном топливе с высокой вязкостью макс. 45 мм²/с, низкое присоединительное давление жидкого топлива 2,0–3,5 кг/см²



SKV/G

Тепловая мощность 0,29-45,3 МВт. Ротационный принцип распыления жидкого топлива, смешение газа и воздуха в перекрестных потоках. Все виды стандартного и нестандартного жидкого и газообразного топлива.

С выносным вентилятором, широкий диапазон регулирования тепловой мощности, регулируемый факел, одновременное сжигание двух-трех топлив, возможность эксплуатации на низкосортном топливе с высокой вязкостью макс. 45 мм²/с, низкое присоединительное давление жидкого топлива 2,0–3,5 кг/см².



SG

Тепловая мощность 0,29–45,3 МВт. Смешение газа и воздуха в перекрестных потоках. Все виды газообразного топлива.

С выносным вентилятором, широкий диапазон регулирования тепловой мощности, одновременное сжигание двух газообразных топлив.



SKVG/A

Тепловая мощность 7,6–15,2 МВт. Ротационный принцип распыления жидкого топлива, смешение газа и воздуха в параллельных потоках. Мазут М100, М40, Ф12, Ф5, дизельное, печное бытовое, сырая нефть/природный газ.

Блочная или с выносным вентилятором, широкий диапазон регулирования тепловой мощности, одновременное сжигание двух-трех топлив, возможность эксплуатации на низкосортном топливе с высокой вязкостью макс. 45 мм²/с, низкое присоединительное давление жидкого топлива 2-3,5 кг/см², предельно низкие выбросы оксидов азота по газу. Возможность исполнения для внешней рециркуляции дымовых газов.

Тепловая мощность, принцип распыления, виды топлива

Краткое описание горелочного устройства



EUROTHERM HLG, HG, HL

Тепловая мощность 0,24-5,2 МВт.
Механический принцип распыления жидкого топлива, смешение газа и воздуха в параллельных потоках. Природный газ, дизельное топливо, пропан-бутан, дизельное топливо/природный газ.

Оптимизация избытка воздуха на малых нагрузках, предельно низкие выбросы оксидов азота.



TEMINOX GLS, GS, LS

Тепловая мощность 0,54-25 МВт.
Механический принцип распыления жидкого топлива, смешение газа и воздуха в параллельных потоках. Природный газ, дизельное топливо, пропан-бутан, дизельное топливо/природный газ.

Блочная или с выносным вентилятором, широкий диапазон регулирования тепловой мощности на газе, предельно низкие выбросы оксидов азота по газу <math>< 100 \text{ мг/м}^3</math>. Оптимизация избытка воздуха на малых нагрузках.



DDZ/G

Тепловая мощность 4,6-134 МВт.
Паромеханический принцип распыления жидкого топлива, смешение газа и воздуха в параллельных потоках. Мазут/дизельное топливо/природный газ, другое топливо.

С выносным вентилятором.



SSBL(S)/G

Тепловая мощность 1,0 – 30,0 МВт.
Паромеханический принцип распыления жидкого топлива, смешение газа и воздуха в перекрестных потоках. Мазут/дизельное топливо/природный газ, другое топливо.

С выносным вентилятором, предельно короткий факел, низкие выбросы оксидов азота NO_x

Дополнительное оборудование



Шкафы управления и распределения

Устройства управления и распределения проектируются и изготавливаются под конкретное техническое задание. В шкафах предусмотрен резерв места для котельной автоматики. В шкафы могут устанавливаться приборы контроля факела, топочные автоматы, регуляторы тепловой мощности, электронные регуляторы соотношения топливо–воздух, приборы индикации текущих режимов работы котлоагрегата и первопричины неисправности, приборы контроля уровня воды в котле, регуляторы уровня питательной воды, другие приборы.



Аппаратно - программный комплекс se@vis®

Индивидуальная система автоматического управления горелкой (горелками), котлом (котлами) в составе: программируемый логический контроллер (ПЛК) с программным обеспечением собственной разработки, ПЛК с цветным графическим дисплеем, «интеллектуальные» сервоприводы. Применяется для автоматического пуска и перевода котла (котлов) в рабочее состояние, регулирования тепловой мощности котла (котлов), управления последовательностью включения горелок (котлов), выключения при аварии.



Топочные автоматы

Топочные автоматы применяются для безопасного и надежного пуска горелки, перевода ее в рабочее состояние, управления работой и выключения при возникновении аварийной ситуации. Автоматы снабжены системой самоконтроля и контроля герметичности газовых отсечных клапанов. Управление электромагнитными отсечными клапанами подачи топлива в горелку и запальное устройство осуществляется напрямую.



Информационные табло

Прибор выдачи текстовой информации на русском языке о текущих режимах работы котлоагрегата и первопричине неисправности. Универсальное микропроцессорное устройство с подсвечиваемым текстовым дисплеем 2x16 символов. Прибор снабжается разъемом RS232 или RS485 для передачи текстовой информации на компьютер. Содержание информации определяется техническим заданием.



Газовые рампы и арматура

Газовые рампы поставляются в блочном исполнении. В состав газовой рампы входят регулировочный и защитный участок газовой арматуры. Комплектация рампы осуществляется в соответствии с техническим заданием.



Подогреватели мазута

Подогрев осуществляется паром, горячей водой, электричеством, маслом или комбинированным способом.

Подогреватели пар/горячая вода с поверхностью нагрева от 1,0 до 16,0 м².
Электрические подогреватели мощностью от 4 до 60 кВт.



Жидкотопливные насосные станции

С двумя насосами: производительность от 238 л/ч до 56000 л/ч при давлении на выходе 4,0 бара.

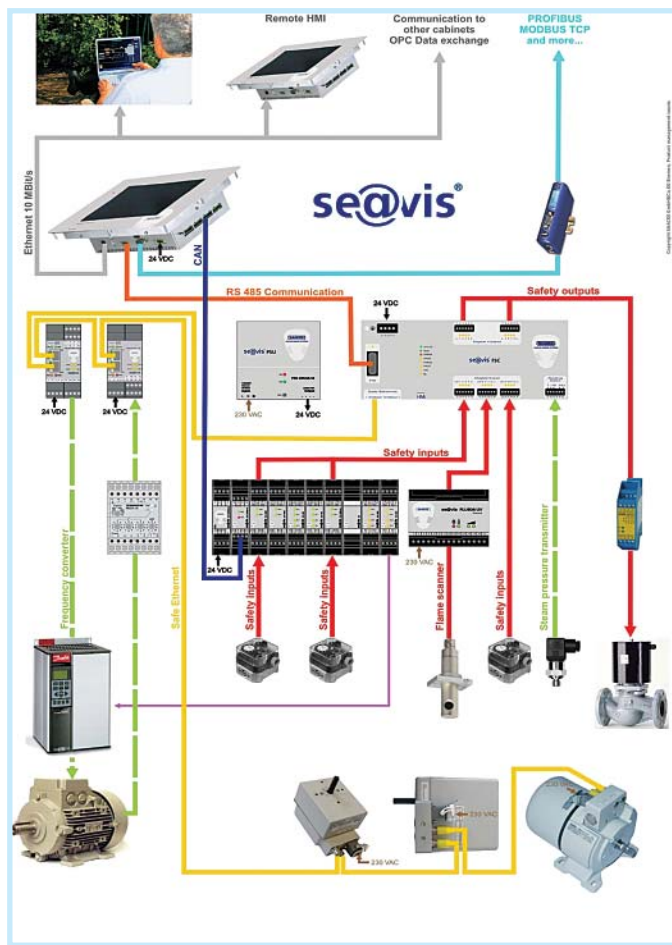
С одним насосом: производительность от 238 л/ч до 74000 л/ч при давлении на выходе 4,0 бара.



Генераторы горячего газа 1 -50 МВт

Применяются в технологиях сушки материалов, дожига дымовых газов в установках очистки, а также для сжигания нестандартных топлив и токсичных отходов.

Горелочные устройства SAACKE с новейшей автоматикой SE@VIS®



Со второй половины 2005 года горелочные устройства компании SAACKE оснащаются автоматикой нового поколения с емким названием se@vis®, что означает «отказоустойчивый Ethernet и визуализация». Новейшая автоматика, выполненная на основе программируемых логических контроллеров (ПЛК) и программного обеспечения собственной разработки, прошла успешные испытания на территории Германии, в котельной фирмы Bosch, получила разрешение TÜV на применение в Европе. А сертификаты всемирно известных морских классификационных обществ Lloyd's Register, Germanischer Lloyd, Bureau Veritas, Det Norske Veritas, Rina, American Bureau of Shipping подтвердили ее соответствие самым строгим требованиям к надежной эксплуатации в морских условиях.

Действие автоматики se@vis® основывается на выдаче всех управляющих воздействий на горелку по одному цифровому кабелю. Необходимая быстрота и точность поддержания заданного режима горения обеспечиваются самым высокоскоростным на сегодняшний день протоколом Ethernet. Не случайно, горелки SAACKE, оснащенные новой автоматикой, очень быстро получили в Европе название самых надежных и экономичных.

Автоматика se@vis® легко интегрируется в АСУ ТП, имеет встроенный OPC Server, поддерживает наиболее распространенные протоколы обмена Modbus RTU, Canopen, Profibus DP (Slave), Modbus ASCII, Modbus PLUS, DEVICE NET, Control Net, Interbus, Modbus TCP, Profinet-IO, Ethernet/IP, USS Gateway и др. Создание системы se@vis® явилось новой вехой в области автоматизации горелочных устройств и котельных установок, существенным вкладом в повышение их экономичности и надежности.

75-летний опыт в сжигании жидкого и газообразного топлива

Что могут сжигать горелочные устройства компании SAACKE GmbH

Стандартное топливо:

- **жидкое** – дизельное топливо, мазуты флотские Ф5, Ф12, мазуты топочные марок 40, 100, мазут МП для мартеновских печей;
- **газообразное** – природный газ, сжиженный газ.

Нестандартное жидкое и газообразное топливо:

- | | | |
|---|--|---|
| <ul style="list-style-type: none">• Сырая нефть• Отработанные масла• Мелкодисперсный шлам• Битумы• Животные жиры• Жидкие отходы• Буроугольная смола• Фенольная смола• Смола• Деготь• Смола, получаемая при полукоксовании торфа• Растворители• Этанол• Спиртосодержащие жидкости• Амино – метаноловая смесь• Антрацитовое масло• Бензин | <ul style="list-style-type: none">• Смазочно – охлаждающая эмульсия (эмульсол)• Бутан• Хлоро – углеродо – водородная смесь• Диоксид бензола• Газойль• Глюколь• Нафталин• Метанол• Парафин с асфальтом• Парафиновая эмульсия• Пропан• Технологические газы• Пиролизное масло• Рафинированное масло• Сера• Сероводород• Расщепленное масло | <ul style="list-style-type: none">• Расщепленная кислота• Таловое масло• Толуол• Водород• Мягчители, пластификаторы• Биогаз• Рудничный газ• Керосин• Коксовый газ• Угарный газ• Отходы лакокрасочного производства• Древесная смола• Пылеугольное топливо• Кофейное масло• Отходы производства биодизельного топлива• Глицерин |
|---|--|---|

По всем вопросам обращайтесь в наш офис ООО "ТИ-Системс":
Тел/факс: (495) 7774788, 5007154, 55, 65, 7489626, 7489127, 28, 29
Eл_почта: info@tisyss.ru Интернет: www.tisyss.ru www.tisyss.ky www.tisyss.lv

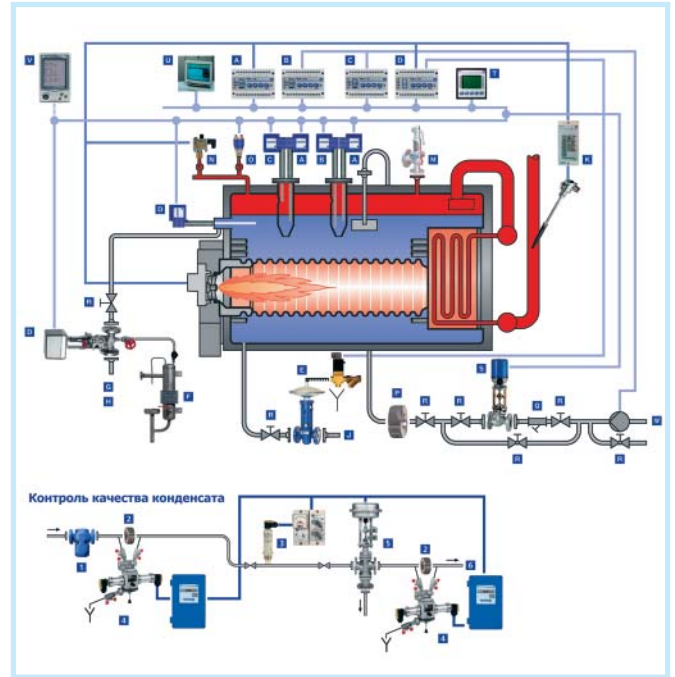
SAACKE – официальный поставщик автоматике GESTRA для паровых котлов

Немецкая фирма SAACKE получила право продажи промышленной котельной автоматике GESTRA. Это событие вышло закономерным результатом многолетнего сотрудничества двух известных европейских производителей котельного оборудования из города Бремен, Германия. Отныне заказчик из одних рук может получить весь комплект качественного немецкого оборудования, используемого на лучших европейских промышленных паровых котлах:

- мазутные, газовые или комбинированные горелочные устройства SAACKE
- автоматику горелок
- автоматику котла
- шкафы с устройствами управления и распределения
- вспомогательное оборудование
- устройства оптимизации процесса сжигания

Оснащение указанным оборудованием любого парового котла позволит повысить его надежность и экономичность до уровня европейских стандартов. Автоматика GESTRA предлагается для комплектации промышленных паровых котлов из расчета их эксплуатации без постоянного наблюдения обслуживающим персоналом в течение 24 или 72 часов. Особого внимания заслуживает последняя разработка GESTRA – серия приборов SPECTOR на базе технологии Compact и BUS. Основное достоинство этих приборов – возможность интеграции в АСУ ТП, существенное снижение времени на монтаж и наладку. «Специальное»

исполнение приборов и средств автоматизации GESTRA позволяет использовать их как на стационарных, так и на судовых паровых котлах с рабочим давлением от 6,0 до 320 бар. Подбор оборудования и консультирование осуществляется российским представительством фирмы SAACKE.



Эффективное, энергосберегающее, экологическое оборудование

Малотоксичные горелки SAACKE для водотрубных котлов

Горелки TF-DDZG специального конструктивного исполнения для установки на новые, реконструкции старых водотрубных котлов с целью существенного уменьшения выбросов оксидов азота NO_x без использования внешней рециркуляции дымовых газов. Единичная мощность горелок 10,0–55,0 МВт. Топливо – природный газ, дизельное топливо, мазут, пропан, бутан, газ нефтепереработки и другое. Исполнение горелок для электронного регулирования топлива – воздушной смеси.

Диапазон рабочего регулирования:

- на жидком топливе - 1:5
- на газообразном топливе - 1:6

Основные преимущества:

- Высокая экологичность
- Высокая энергоэффективность и надежность
- Низкие эксплуатационные расходы

Конструктивные особенности:

- Ступенчатая подача воздуха, 4 канала регулирования
- Исполнение для создания эффекта рециркуляции дымовых газов в топке котла



Знак надежности



Горелки SAACKE TF-DDG 260 на российских котлах ПТВМ – 100



ТЭС, г. Дрезден, 1996 г. реконструкция двух российских водотрубных котлов ПТВМ-100 тепловой мощностью по 116 МВт. На каждый котел установлено шесть (вместо двенадцати штатных) газовых малотоксичных горелок SAACKE TF-DDG 260. Концентрация оксидов азота NO_x в дымовых газах при сжигании природного газа снижена до 50 мг/м^3 при 6% O_2 (альфа = 1,4) и $CO = 0 \text{ мг/м}^3$.

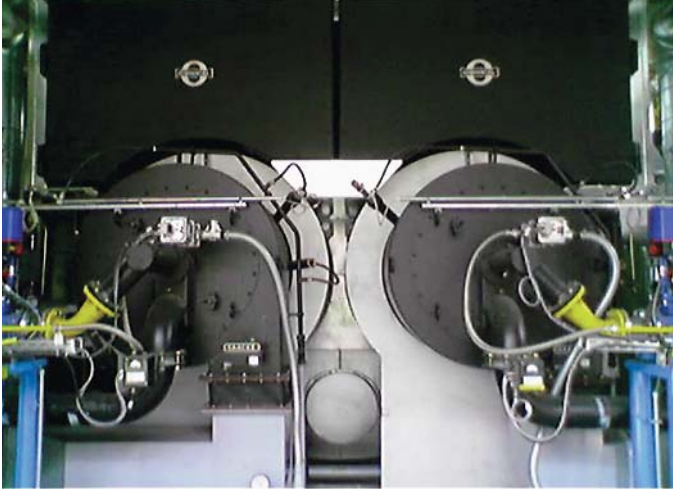
Потребление природного газа снижено на 25%



В производственном цеху компании 36 горелочных устройств DDZG-S для установки на два котла по 420 т/ч в ТЭЦ г. Бухарест, Румыния.

Горелки SAACKE для низкокалорийных газов

Низкокалорийные газы, такие как доменные газы или другие с очень низкой теплотворной способностью, как правило, не могут сжигаться горелками в обычном исполнении. Специальное горелочное устройство на низкокалорийном газе состоит из вихревой горелки типа SSB и небольшого предтопка.



Дожиг доменных газов. Горелки SSBG 100.
Сталелитейный завод группы компаний Arcelor,
г. Бремен, Германия.

Основные преимущества горелок:

- Надежное экономичное сжигание без подсветки при теплотворной способности газа - до 2.5 МДж/нм³
- Не требуется высокое давление низкокалорийного газа. Рабочее давление – мин. 15 мбар.
- Высокая надежность
- Широкий диапазон регулирования мощности
- Очень короткое пламя
- Электронное регулирование соотношения топливо-воздух
- Экономия электроэнергии при использовании частотного регулирования двигателя дутьевого вентилятора
- Экономия электроэнергии и топлива при использовании системы корректировки расхода топлива или воздуха по O₂ в уходящих газах
- Предельно низкие выбросы вредных веществ.

Установка разжигается на высококалорийном топливе. Затем подается низкокалорийный газ. Необходимость подсветки с помощью высококалорийного топлива определяется характеристиками низкокалорийного газа. Для подсветки может быть использовано жидкое или газообразное топливо. Благодаря низкой стоимости низкокалорийного газа, сроки окупаемости горелочного устройства SAACKE чрезвычайно коротки. Более подробную информацию об экономической эффективности Ваших инвестиций Вы можете получить в нашем бюро.

Малотоксичные горелки SAACKE для сжигания животных и растительных жиров

Ротационная форсунка SAACKE на животном жире

Поиском технологии сжигания животных жиров, компания SAACKE занимается с 1993 года. Первый объект с горелками SAACKE на животном жире появился в г. Bielefeld, Германия. С тех пор в Европе было введено в эксплуатацию более 26 котельных, использующих в качестве основного топлива животный жир. Исследования, проведенные в испытательном центре SAACKE, показали, что для эффективного и надежного сжигания животного жира необходимо хорошее качество распыления топлива, специальное исполнение запальника, арматуры, подогревателя и насосной станции. При выборе способа распыления жира победил хорошо зарекомендовавший себя ротационный способ.



При комбинированном исполнении горелки SAACKE наряду с животным жиром могут сжигать такое топливо как пищевые отходы, растительные жиры, дизельное топливо, мазут, природный газ, биогаз и другое. Возможно также одновременное сжигание нескольких видов топлива.

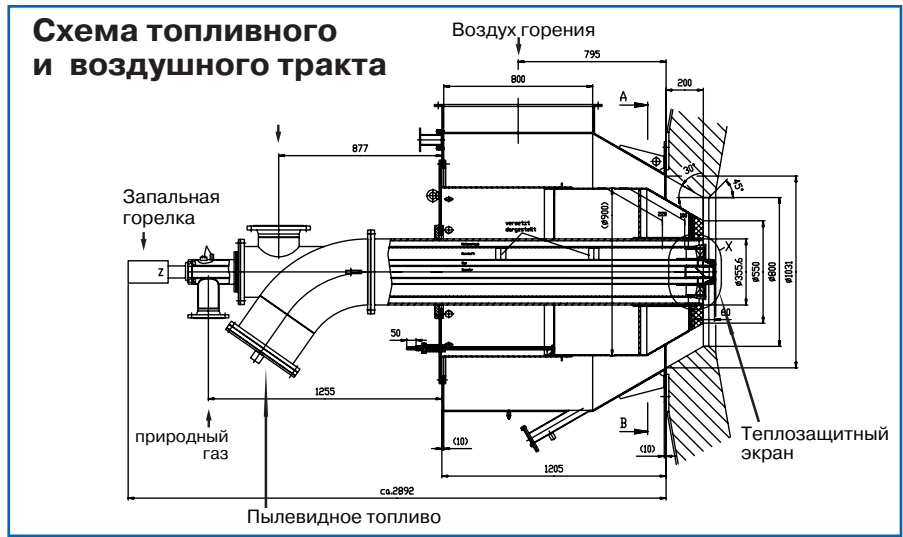
Для эффективного сжигания животного жира необходимо выполнение следующих требований:

- Тепловая напряженность топки котла (как для дизтоплива)
- Теплотворная способность жира приблизительно 36 МДж/кг
- Колебания теплотворной способности менее $\pm 10\%$
- Вязкость менее 40 мм²/с
- Количество механических примесей менее 0.1 масс%
- Размер механических примесей менее 0,250 мм
- Обводненность менее 0.1 масс%
- Зольность менее 0.03 масс%
- Содержание азота менее 500 мг/кг

Горелки SAACKE на пылевидном топливе

Две задачи - одно решение

Горелки для пылевидного топлива SSB-D были разработаны как ответ на растущую потребность в современных, экономичных горелках с низким уровнем выбросов оксидов азота. Вторая причина их появления – осознание возрастающей важности использования альтернативного топлива в промышленности. Горелочные устройства SSB-D предлагают оптимальное решение обеих задач.

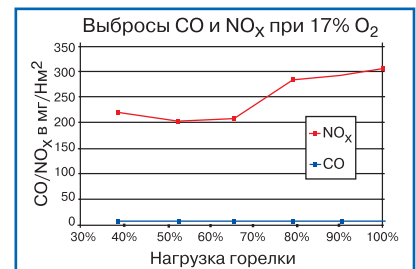


Индивидуальные горелки SSB-D применяются в камерах сжигания и генераторах горячего газа. Они показывают хорошие результаты при работе не только на пылевидном буром или каменном угле, но и на других видах пылевидного топлива, таких как древесная пыль, различное биологическое топливо. Диапазон мощности горелок - от 2.5 до 40 МВт.

Горелки SSB-D используют самые современные технологии и являются полностью автоматическими.

Основные особенности:

- Очень короткое пламя
- Низкий уровень выбросов CO и NO_x
- Стабильное сжигание без подсветки



Горелки SAACKE для мусоросжигающих станций

Целесообразность сооружения мусоросжигающих станций (МСС) определяется в первую очередь экологическими и экономическими показателями их работы. Естественно, что высокие требования предъявляются к горелочным устройствам по качеству сжигания, диапазону регулирования, автоматике защиты и показателям выбросов.

Для выполнения специальных требований, которые предъявляются к пусковым и опорным горелкам, используемым на МСС, фирма SAACKE применяет три типа горелочных устройств на жидком и газообразном топливе - горелки серии SKVG, DDZG и SSBGL(S). Они отличаются друг от друга конструктивным исполнением, диапазоном рабочего регулирования и геометрией факела.

Основные режимы работы горелок:

- Режим запуска
- Опорный режим или режим поддержки
- Режим ожидания

В нерабочем состоянии горелочные устройства надежно защищены от теплового воздействия (перегрева).

Низкий коэффициент избытка воздуха в режиме пуска и высокий - в опорном режиме обеспечиваются благодаря применению электронного регулятора соотношения топливо-воздух и соответствующему исполнению горелок.

Розжиг горелок осуществляется в автоматическом режиме с помощью запальной горелки на газе или дизельном топливе. Для контроля за факелом используется ультрафиолетовый или инфракрасный датчик пламени. Чувствительность датчика к излучению может меняться при наладке. Вывод горелки на рабочий ре-

жим и ее выключение при аварийной ситуации осуществляется топочным автоматом, позволяющим эксплуатировать горелочное устройство без постоянного наблюдения со стороны обслуживающего персонала.



Промышленные горелки SAACKE (5 - 125 МВт) для дожига выхлопных газов после ГТУ

Одним из основных направлений модернизации ТЭЦ, ГРЭС, промышленных и коммунальных котельных в России с целью энергосбережения является использование когенерационных установок на основе газотурбинных технологий. Основное преимущество газотурбинных технологий по сравнению с существующими паротурбинными заключается в более эффективном использовании топлива. При установке котла – утилизатора с горелочным устройством для дожига выхлопных газов после промышленной газотурбинной установки коэффициент использования топлива может быть доведен до 90% (без дожига – около 75 %). Немецкая компания SAACKE имеет многолетний опыт производства индивидуальных горелочных устройств дожига газов после ГТУ. Первая горелка для дожига газов была применена в 1972 году фирмой Riedel- de Haen AG\Seelze. За газовой турбиной с электрической мощностью 0,35 МВт на паровом котле паропроизводительностью 10 т/ч была установлена мазутная горелка SAACKE для дожига выхлопных газов с температурой 530°С. Горелка находилась в эксплуатации более 20 лет. В производственной программе SAACKE имеются горелки как однотопливные (на природном газе), так и комбинированные (природный газ / дизельное топливо) единичной мощностью от 5 до 125 МВт.

Режимы работы:

- Совместный с газовой турбиной (дожигание топлива в потоке выхлопных газов)
- автономный (сжигание топлива при остановленной газовой турбине)
- утилизационный (без дожигания)

Отличительные особенности горелок:

1. Очень низкое сопротивление горелок со стороны выхлопных газов:
 - В режиме дожига - < 3 мбар, что положительно сказывается на КПД газовой турбины
 - В автономном режиме - < 20 мбар.
2. Широкий диапазон рабочего регулирования:
 - В режиме дожига - 1:8 (природный газ) \ 1: 6 (жидкое топливо)
 - В автономном режиме - 1:5 (природный газ) \ 1: 5 (жидкое топливо)
3. Надежны. Стабильная надежная работа горелок при содержании кислорода от 13 % и выше, температуре выхлопных газов от 300 до 650° С
4. Просты в обслуживании.
5. Экологичны. Прирост NO_x - макс. 41 мг/ МДж (природный газ), макс. 52 мг/ МДж (дизельное топливо) Прирост CO - макс. 27 мг/ МДж (природный газ), макс. 49 мг/ МДж (дизельное топливо).
6. Полностью автоматические. Автоматика собственного производства. Подбор автоматики – индивидуальный.
7. Исполнение для любых вариантов тепловых схем когенерационных установок «ГТУ – горелочное устройство – котел - утилизатор».

Горелка SAACKE, модель DDG-A 16, мощность 55 МВт. Установлена в ТЭЦ г. Галле, Германия, в эксплуатации с 2005 года. Турбина LM 2500 +, 89 кг/с, 535° С, 25 МВт (электрическая мощность), котел – паровой 105 т/ч., топливо – природный газ.

Канальная горелка SAACKE для дожига газов за газотурбинной установкой, топливо – природный газ.



Сжигание низкосортного мазута М100

Почему ротационные горелки SAACKE – лучшее техническое решение



- Не требуется насос высокого давления в горелке или перед горелкой. Присоединительное давление мазута – 2 - 3.5 кгс/см².
- Не требуется подогреватель мазута в горелке или перед горелкой. Максимальная вязкость мазута на входе – 40-45 мм²/с, температура макс. 120 °С, рабочая температура – 85-95 °С. Не требуется фильтр тонкой очистки (большой диаметр регулировочно-запорной арматуры по всему участку движения мазута). Горелки не чувствительны к качеству топлива и колебаниям вязкости.

- Горелки комплектуются специальными отсечными предохранительными электромагнитными клапанами собственного производства. Горелки могут комплектоваться устройством присадки воды в мазут (эмульгатором) для уменьшения периодичности чисток котла и снижения выбросов NO_x.
- С целью повышения безопасности применяется селективный цифровой оптический контроль пламени.
- «Мягкий» розжиг от запальной горелки на газе или дизельном топливе.
- Универсальность горелок. Могут применяться для сжигания большинства видов жидкого топлива (дизельное, мазут, животный жир, вакуумный погон, отработанное масло и т.д.). Могут устанавливаться на всех котлах российского и европейского производства, благодаря изменению геометрии пламени и многовариантному конструктивному исполнению.
- Модулируемое исполнение: плавное изменение расхода мазута во всем диапазоне рабочего регулирования.

- Широкий диапазон рабочего регулирования 10%-100%.
- Горелки комплектуются автоматикой собственного производства, обеспечивающей надежную работу горелки в полностью автоматическом режиме: от пуска до выключения по аварии.
- Надежность. Горелки могут эксплуатироваться без постоянного наблюдения обслуживающего персонала. Предельный срок эксплуатации - до 30 лет. Обеспечение запасными частями на протяжении всего срока эксплуатации.
- Горелки комплектуются автоматикой, позволяющей определить первопричину неисправности всего котлоагрегата, вывести информацию в текстовой форме на локальный дисплей или компьютер верхнего уровня.
- Возможность многотопливного исполнения: максимум три топлива.
- Горелки малотоксичны. Ступенчатая подача воздуха. Низкая эмиссия вредных веществ.

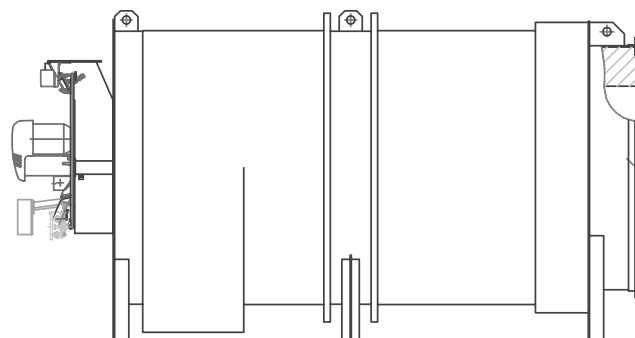
Генераторы горячих газов с горелками SAACKE

Первые генераторы горячего газа были сконструированы в 1963 году как типоряд ВВ. С тех пор они постоянно совершенствуются и соответствуют самым строгим актуальным техническим стандартам. В этот период фирмой было поставлено более чем 1000 устройств тепловой мощностью от 0.45 до 56 МВт. Генераторы нового типоряда CCS представляют собой двухстенную стальную топочную камеру с обмуровкой из огнеупорного материала. Воздух, подаваемый в рубашку генератора, подмешивается через сопла в конце генератора в дымовые газы, при этом достигается однородный температурный профиль горячего газа. Стандартная температура горячего газа от 600 до 1000°. Горелка устанавливается на фронтальной части генератора. Топливо (жидкое, газообразное) сжигается в широком диапазоне регулирования с коэффициентом избытка воздуха 70%.

Генераторы горячего газа могут применяться везде, где горячие газы необходимы для непосредственной сушки или химических процессов.

Области применения:

- Промышленность строительных материалов
- Производство гипса/цемента
- Сушка мела
- Сушка известняка
- Химическая промышленность
- Сушка калийных удобрений
- Производство моющих средств
- Производство фосфата
- Металлургическая промышленность
- Обжиг железной руды
- Обжиг никелевой руды
- Органические вещества
- Сушка сахарной свёклы
- Сушка древесных опилок



Новые разработки Интересные проекты

Сжигание чистого водорода в котлах – миф или реальность?

Первая в России котельная на водороде

В 2004–2005 годах при активном участии трех компаний SAACKE (Бремен), Энергомаш Восточная Сибирь (Иркутск) и Белэнергомаш (Белгород) на предприятии Саянскхимпласт (Саянск) был реализован проект по сжиганию чистого водорода (два паровых котла БЭМ 10 по 10 т/ч каж-

дый с горелками SG 80, специального исполнения + вспомогательное оборудование. При разработке и внедрении технологии сжигания особое внимание было уделено вопросам безопасности. По истечению первого года надежной эксплуатации двух паровых котлов БЭМ10 можно сказать,

что труд российских и немецких инженеров был не напрасным. Благодарим за активную поддержку всех участников проекта: Горбунова В.В, Ипатьеву Л.Е (Энергомаш Восточная Сибирь), Кобякова И.Н, Плыгунова С.В., Костюченко А.А (Белэнергомаш), Зайцева А.В (Саянскхимпласт).

Стабильное сжигание обедненных газов без подсветки

До сих пор считалось, что низкокалорийные газы, такие как доменные или другие с очень низкой и переменной теплотворной способностью, не могут стабильно сжигаться в горелочных устройствах без использования стандартного котельного топлива для подсветки. Компании SAACKE GmbH удалось разработать и успешно внедрить в эксплуатацию горелки тип SSB-LGG для стабильного сжигания низкокалорийных газов с теплотворной способностью до

2,5 МДж/нм³ без подсветки. Горелки могут эксплуатироваться без станций для повышения давления низкокалорийного газа, поскольку имеют крайне низкое сопротивление. Еще одно бесспорное преимущество горелочных устройств – хорошие экологические показатели. выбросы вредных веществ при сжигании доменного газа составляют: NO_x-10-80 мг/нм³ в зависимости от теплотворной способности газа, CO – менее 10 мг/нм³. Перевод в 2004 году паровой котель-

ной (1х паровой котел с 2-мя жаровыми трубами 2x11 МВт) крупного металлургического комбината группы Arcelor в Бремене, Германия на сжигание доменного газа привел к снижению расходов комбината на 2.3 млн Евро ежегодно. Благодаря переходу от факельного сжигания на контролируемое сжигание доменного газа в топке котла существенно уменьшились выбросы CO₂ и NO_x. Ежегодное уменьшение выбросов NO_x составило 7500 кг, CO₂ – 8400 т соответственно.

Наладка, техническое обслуживание, поставка запчастей



Вы приобрели оборудование SAACKE

С п а с и б о !

Но на этом наше сотрудничество
не заканчивается

ООО ЗААКЕ Руссланд Сервис предлагает:

- Наладку горелочных устройств SAACKE и вспомогательного оборудования силами российских высококлассных, опытных штатных инженеров - наладчиков
- Техническое гарантийное и послегарантийное обслуживание
- Профилактический осмотр оборудования с выдачей рекомендаций и техническим консультированием
- Субподряд на договорных отношениях с монтажными организациями
- Оперативное снабжение запасными и быстроизнашивающимися частями в течении 30 лет и более со складов в России и Германии
- А также техническое консультирование по вопросам:
- Оптимизация процесса сжигания и мероприятия по повышению экономичности
- Модернизация горелочных устройств SAACKE и средств автоматизации



Высококачественная наладка и сервис в нашем понимании это:

- Экономичная, надежная, экологичная работа оборудования SAACKE в течение всего срока эксплуатации
- Оперативное, эффективное решение технических проблем
- Сведение к минимуму простоев техники
- Постоянная готовность оборудования к работе

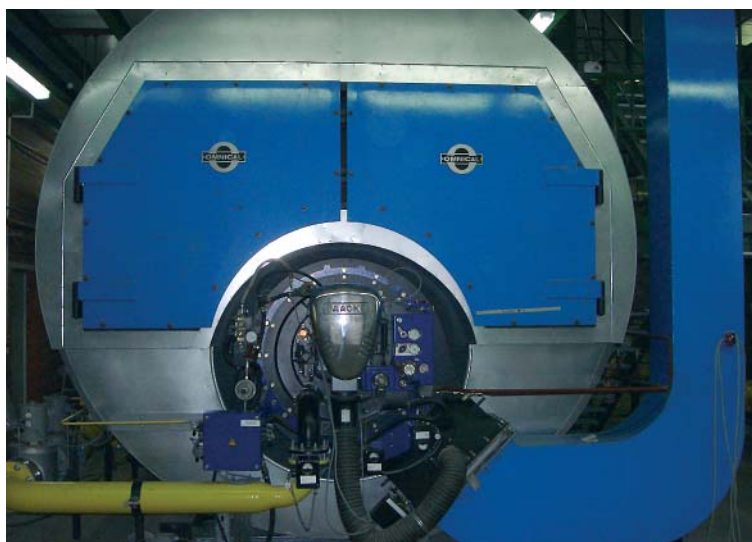
Знак надежности

SAACKE

Объекты SAACKE GmbH в России и странах СНГ



Газомазутная горелка SKVJG55 на водогрейном котле Vitomax 200, 6,6 МВт в котельной предприятия Роллтон, г. Серпухов



Две газомазутные горелки SKVG-A102 на двух паровых котлах Omnical (2 x 15 т/ч) в котельной предприятия Rhodia Sertow, г. Серпухов



Две газовые горелки SG-A68-18 на двух водогрейных котлах LOOS UT-L40 (2 x 6.5 МВт) в районной котельной, г. Челябинск.

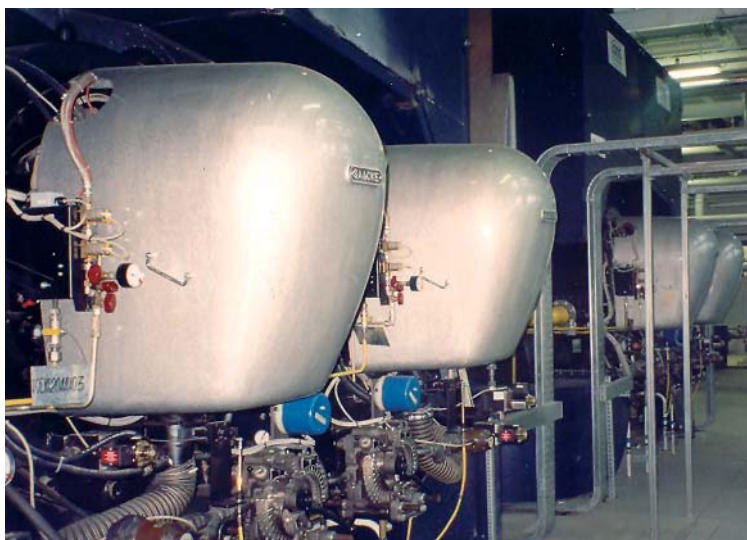
Две газомазутные горелки SKVG-A82 на паровых котлах LOOS UL-S в котельной Северные Магистральные нефтепроводы, г. Ухта



Две газомазутные горелки SKVJG20 на котлах LOOS в котельной Северные Магистральные нефтепроводы, г. Ухта



Четыре газомазутные горелки SKVG150 на двух паровых котлах LOOS ZFR40-13 (2 x 40 т/ч) в котельной пивоваренной компании Балтика, г. Санкт – Петербург. Система управления ТЭС на базе контроллеров Siemens S7



Объекты SAACKE GmbH в России и странах СНГ



Газодизельная горелка GLS130 на водогрейном котле Vitomax 200 9,3 МВт в котельной аэропорта Борисполь, Украина



Газовая горелка JG25 на генераторе горячего газа в котельной горнообогатительного комбината, г. Глухов, Украина

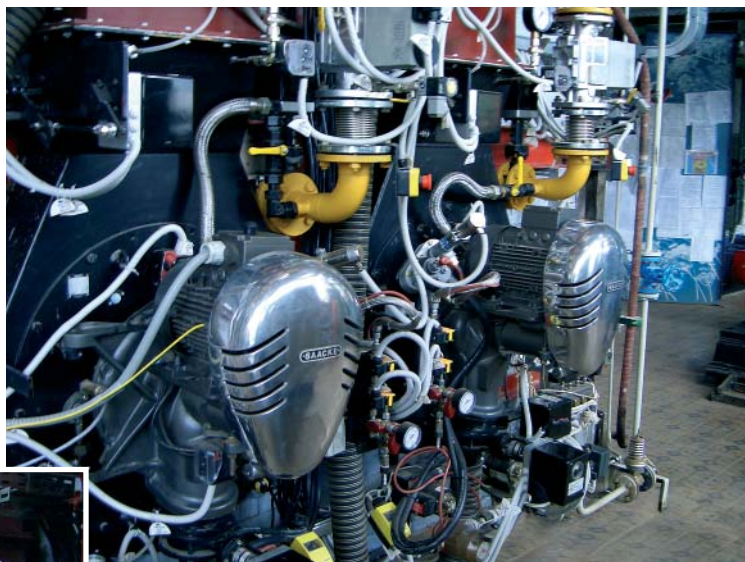


Две мазутные горелки SKVJ10 на двух водогрейных котлах Турботерм 2000 в котельной локомотивного депо ст. Ручьи, г. Санкт-Петербург

Газовая горелка HG30RIDS и комбинированная горелка HLG30RIDS на водогрейных котлах Vitorplex100 в котельной компании Русские Краски, г. Ярославль



Шесть газомазутных горелок SKVG40 на трех паровых котлах ДКВР 10-13 в котельной аэропорта Домодедово, Московская область, Домодедовский район



Одновременное и раздельное сжигание мазута и природного газа, частотное регулирование двигателей дутьевых вентиляторов, система присадки воды в мазут для уменьшения периодичности чисток котла, корректировка расхода топлива по O_2 в уходящих газах

Объекты SAASKE GmbH в России и странах СНГ



Три газовые горелки SG150 на трех паровых котлах LOOS 15 т/ч в котельной Очаковского пивзавода, г. Москва



Две горелки SG80 на чистом водороде на двух паровых котлах БЭМ-10-1.3-210 (2x 10 т/ч) с автоматикой GESTRA в котельной предприятия Саянскхимпласт, г. Саянск

**Первая
в России
котельная
на водороде**

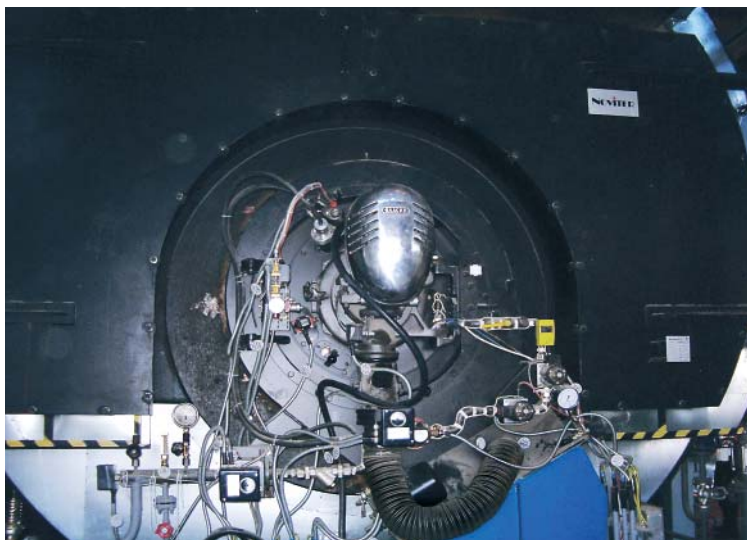


Мазутная горелка SKVJ30 на водогрейном котле СТГ КВ-3 (1x3 МВт) в котельной Перловского завода энергетического оборудования, г. Москва

Четыре газомазутные горелки SKVG-A68 на четырех термомасляных котлах Gekakopus в котельной Перевалочно – распределительного комплекса компании Лукойл, г. Высоцк, Ленинградская область.



Мазутная горелка SKVG150 на паровом котле Noviter 25 т/ч в котельной порта Находка, Роснефть



Газовая горелка HG20RIDS на паровом котле КПЖ 2,5 Г с автоматикой GESTRA в котельной Вознесенского пищевого комбината, г. Вознесенск, Московская область



Объекты SAACKE GmbH в России и странах СНГ



Газомазутная горелка SKVG100 на паровом котле Standard Kessel 15 т/ч в котельной предприятия Роллтон, г. Серпухов

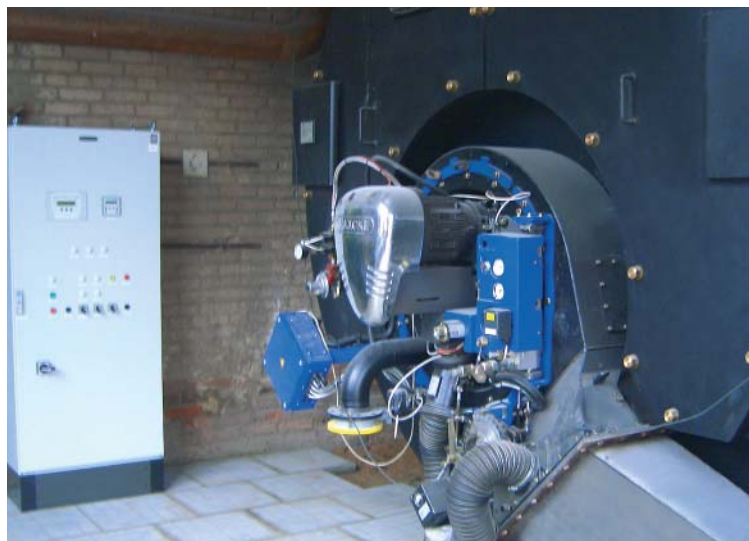


Две газомазутные горелки SKVG100 на паровых котлах Omnicast 15 т/ч в котельной предприятия Роллтон, г. Серпухов



Мазутная горелка SKVJ 15 на паровом котле Garioni Naval GMT 2500 2,5 т/ч в котельной г. Красноармейск, Московская область

Горелка SKVG-A102 на водогрейном котле FR10-10-16-204 (10 МВт) в котельной предприятия Альфа-Лаваль, г. Королев, Московская область



Газомазутная горелка SKVJG40 на водогрейном котле ВА-4500 Белкотломаш в котельной БМК Лесколово, Ленинградская область



Газомазутные горелки SKVG-A82-22 на водогрейных котлах ВА-8000 Белкотломаш в котельной БМК Лесколово, Ленинградская область

