

MAXON

Производство Бумаги

- Yankee цилиндры
- Система осушки TAD
- Машины преобразования бумаги (Специальная бумага, наклейки, Многослойная бумага, ...)



**MAXON**
A Honeywell Company

Махон производство бумаги Yankee цилиндры

Рециркуляция процесса осушки

Бумага проходит по заполненному паром цилиндру и осушается с другой стороны горячим воздухом

Высокая влажность

Высокое давление в камере сгорания + колебание давления

Основное топливо газ

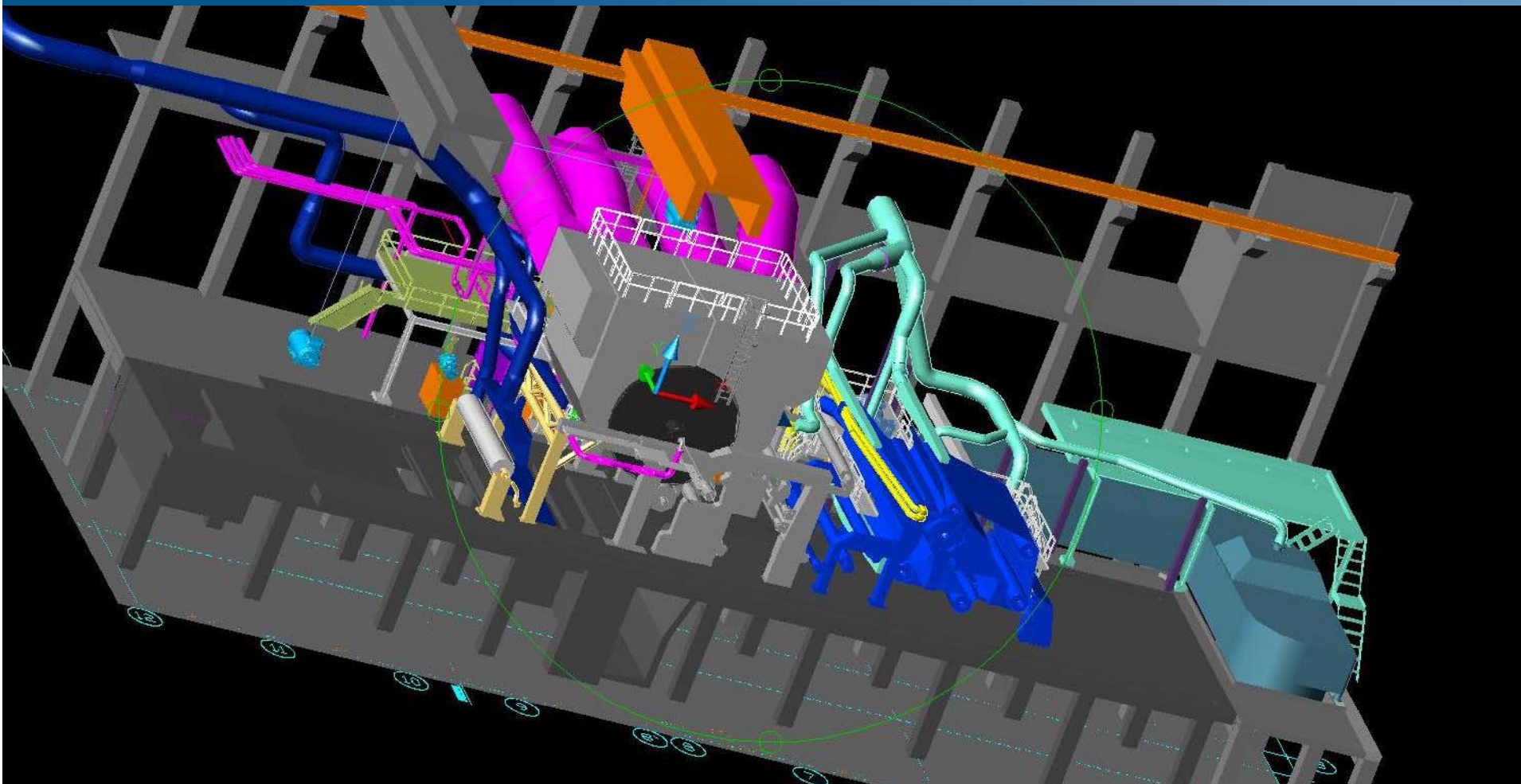
Жидкое топливо только как резервное топливо

Непрерывное развитие: комбинированное производство энергии, высоко температурное применение, Горелка интегрированная в цилиндр, ..



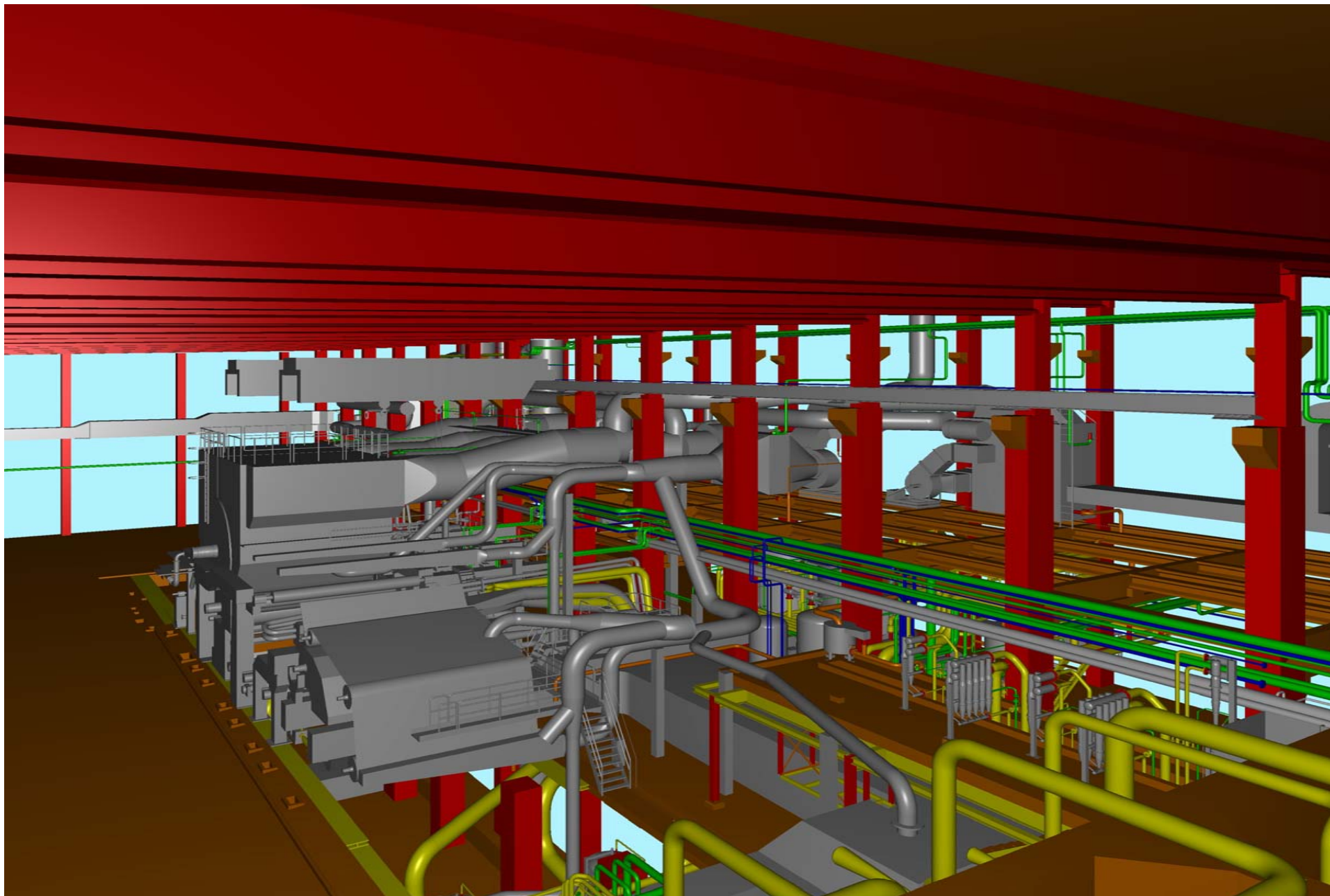


По всем вопросам обращайтесь в наш офис ООО "ТИ-Системс":
Тел/факс: (495) 7774788, 5007154,55, 65, 7489626, 7489127, 28, 29
Эл. почта: info@tisis.ru Интернет: www.tisis.ru www.tisis.kz www.tisis.by www.tesec.ru



**MAXON**
A Honeywell Company

По всем вопросам обращайтесь в наш офис ООО "ТИ-Системс":
Тел/факс: (495) 7774788, 5007154,55, 65, 7489626, 7489127, 28, 29
Эл. почта: info@tisis.ru Интернет: www.tisis.ru www.tisis.kz www.tisis.by www.tesec.ru



MAXON
A Honeywell Company

По всем вопросам обращайтесь в наш офис ООО "ТИ-Системс":
Тел/факс: (495) 7774788, 5007154,55, 65, 7489626, 7489127, 28, 29
Эл. почта: info@tisis.ru Интернет: www.tisis.ru www.tisis.kz www.tisis.by www.tesec.ru

System: OSI System - Workplace: Operator Workplace

DCS MENU QCS MENU TREND MENU

Event Time	Object Name	Object Description	NODE 11	NODE 12	PASSWORD

Replaco

AI.05 Tissue Machine

EMERGENCIAS

SEÑALES (I/O)

VEL. MAQUINA (SP SET) **1420 m/min**

VEL. MAQUINA (SP ACT) **1420 m/min**

VEL. MAQUINA (REF) **1420 m/min**

VEL. MAQUINA (ACT) **1420 m/min**

RESET ACCIONAMIENTOS

LUB. P.S. OK

LUB. P.II OK

INTI . MARCIA INVERSA

INTL. INTL. INTL. INTL. CARGA PRENSA INTL.

D17 D16 D15 D14 D13 D12 D11

	D17	D16	D15	D14	D13	D12	D11
ESTADO	READY TO START	RUNNING	RUNNING	RUNNING	RUNNING	RUNNING	RUNNING
VELOCIDAD	0 m/min	1193 m/min	1420 m/min	1420 m/min	1420 m/min	1419 m/min	1418 m/min
PAH	0 %	18 %	44 %	44 %	44 %	44 %	41 %
TEMPERATURA	33 C	39 C	94 C	100 C	79 C	40 C	51 C
DRAW SP	5.00 %	-16.00 %					
LOAD SHARP SP					50.0 %	50.0 %	

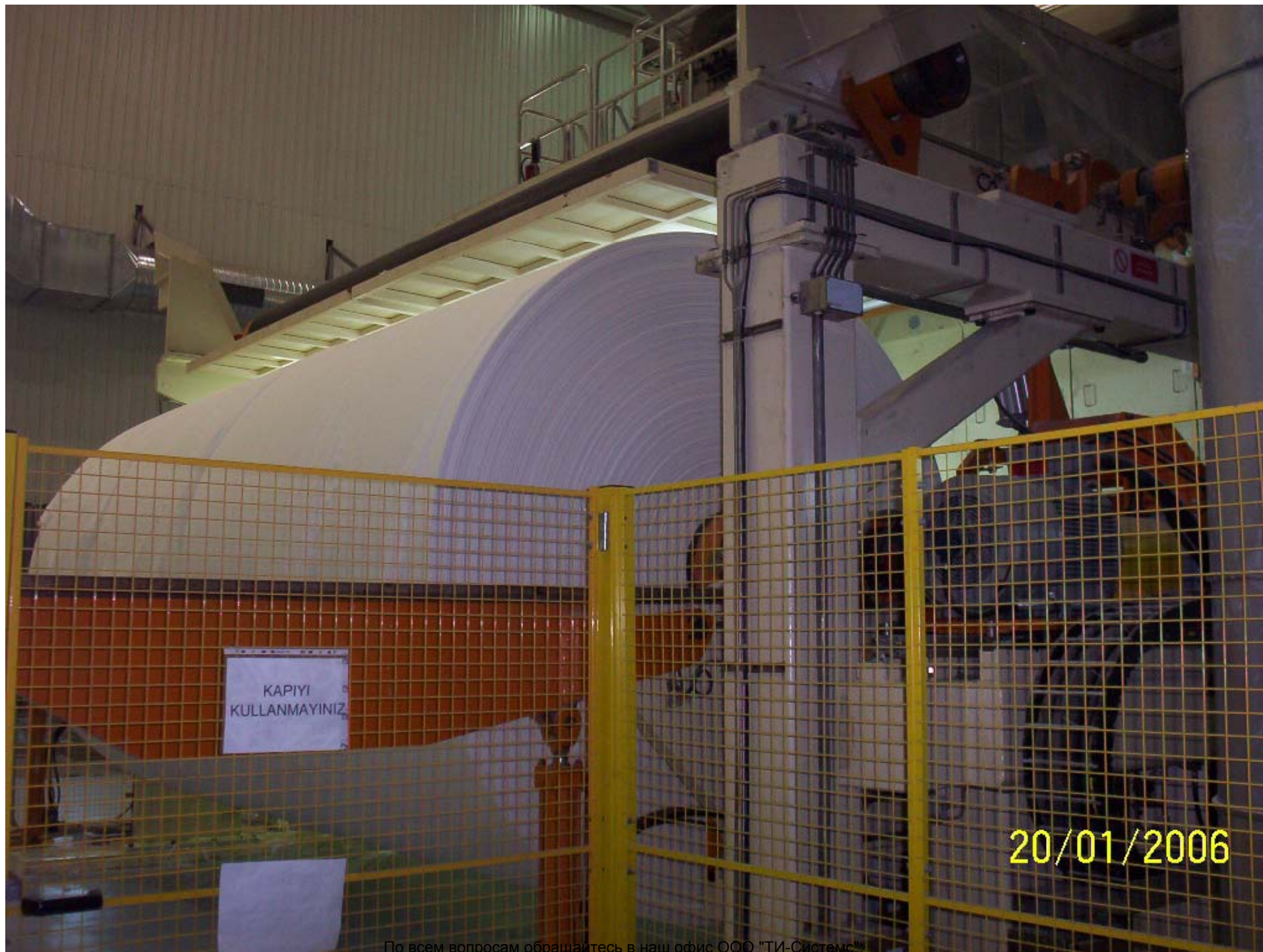
ACCIONAMIENTOS

REGION AIR MAQUINA **6.89 bar**

REGION AIR CONVERTING **6.91 bar**

MAQUINA

05-08-26 17:31:26 Process Graphics Runtime The OPC Item (3A065E05-FF66-4E70-0406-0FC275B7B004)::CONTROL_CONNECTION_UNIT is invalid 8/26/2005 18:07:36



По всем вопросам обращайтесь в наш офис ООО "ТИ-Системс"
Тел/факс: (495) 7774788, 5007154,55, 65, 7489626, 7489127, 28, 29
Эл. почта: info@tisis.ru Интернет: www.tisis.ru www.tisis.kz www.tisis.by www.tesec.ru



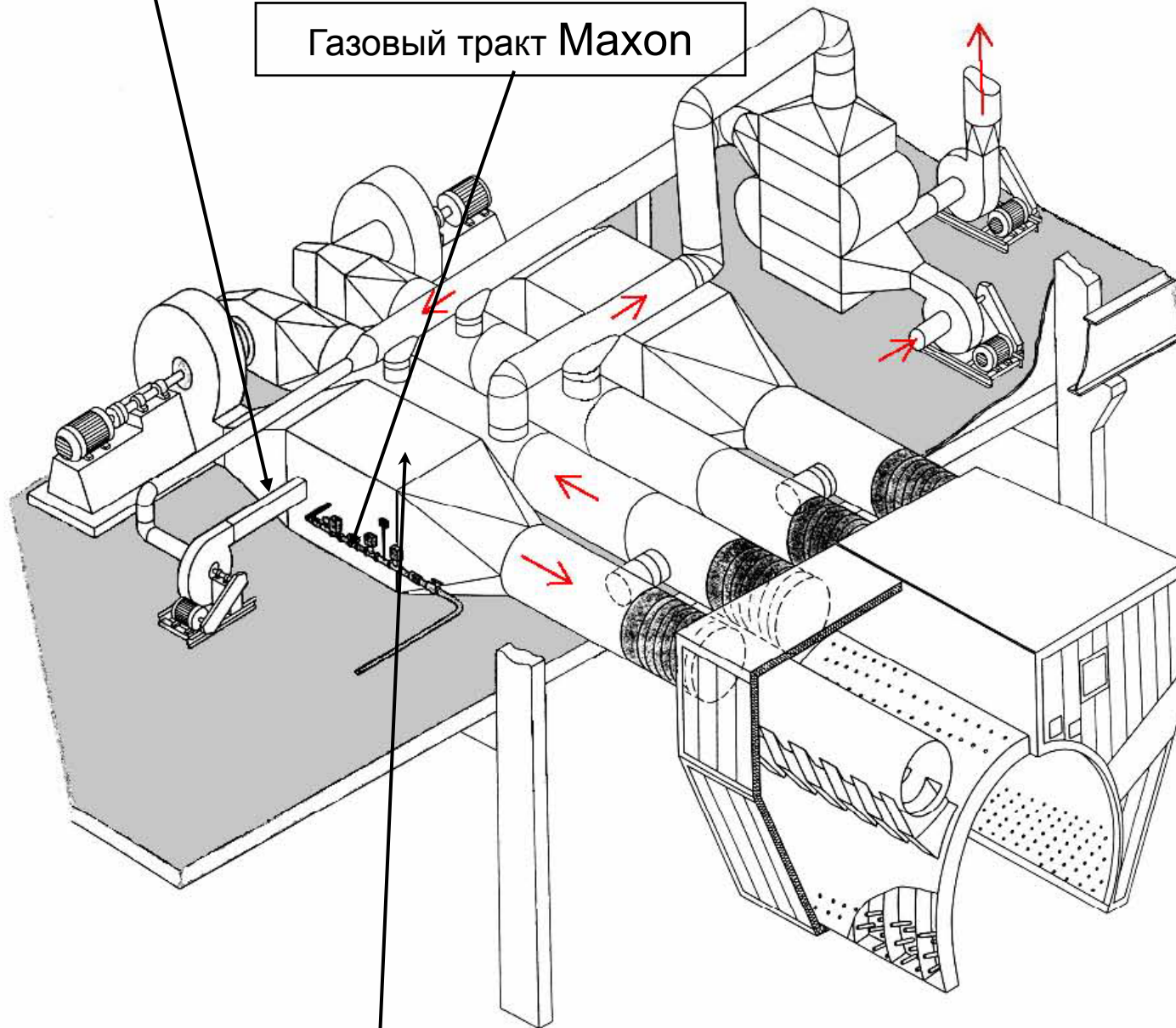
По всем вопросам обращайтесь в наш офис ООО "ТИ-Системс":
Тел/факс: (495) 7774788, 5007154,55, 65, 7489626, 7489127, 28, 29
Эл. почта: info@tisis.ru Интернет: www.tisis.ru www.tisis.kz www.tisis.by www.tesec.ru



По всем вопросам обращайтесь в наш офис ООО "ТИ-Системс":
Тел/факс: (495) 7774788, 5007154,55, 65, 7489626, 7489127, 28, 29
Эл. почта: info@tisis.ru Интернет: www.tisis.ru www.tisis.kz www.tisis.by www.tesec.ru

Горелка производства компании Maxon

Газовый тракт Maxon

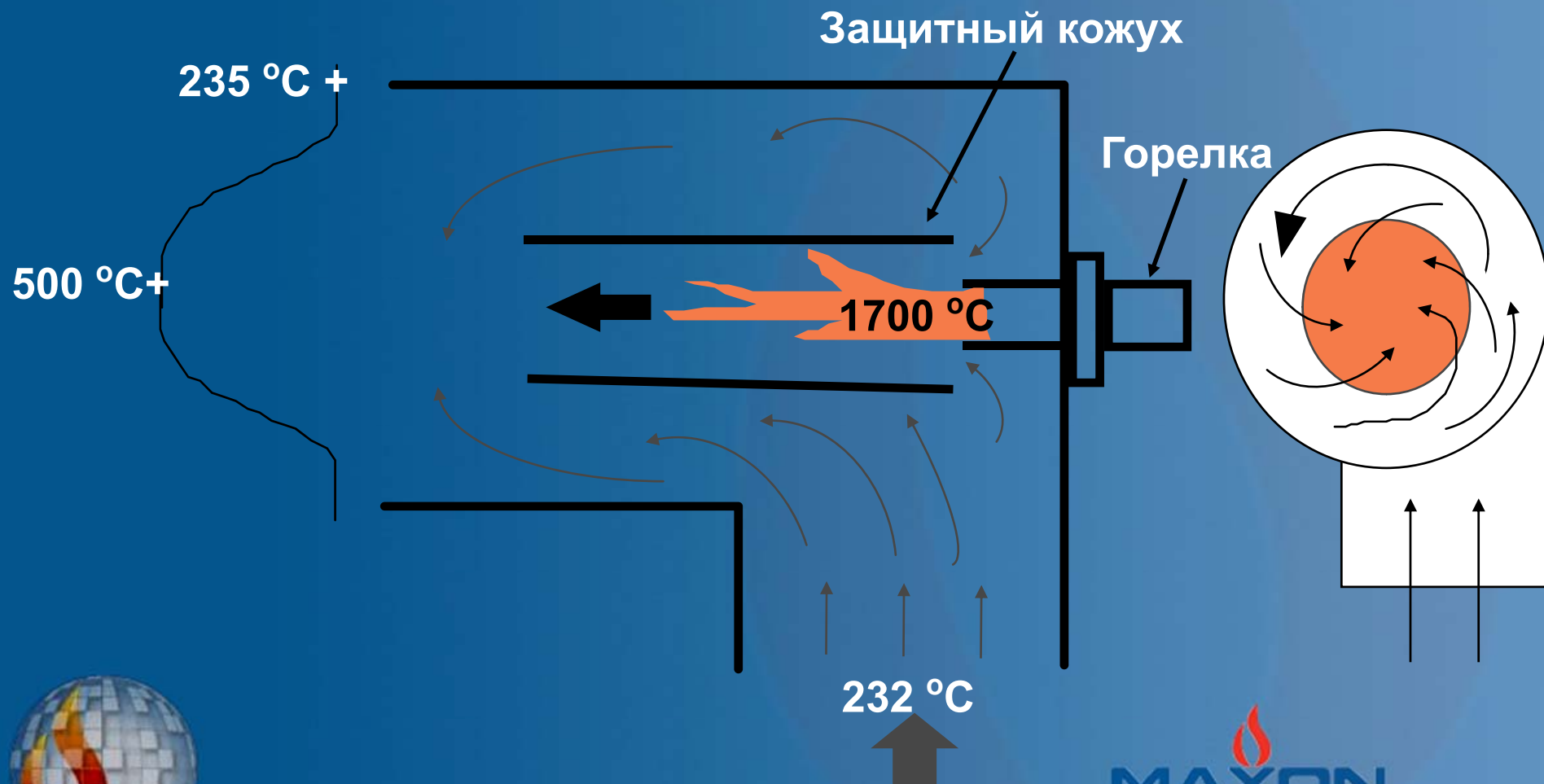


Камера сгорания производства компании Maxon

По всем вопросам обращайтесь в наш офис "МЭСО-ТИ-Системс":
Тел/факс: (495) 7774788, 5007154, 55, 65, 7489626, 7489127, 28, 29

Эл. почта: info@tisys.ru Интернет: www.tisys.ru www.tisys.kz www.tisys.by www.tesec.ru

Угловая горелка - нагрев воздуха -



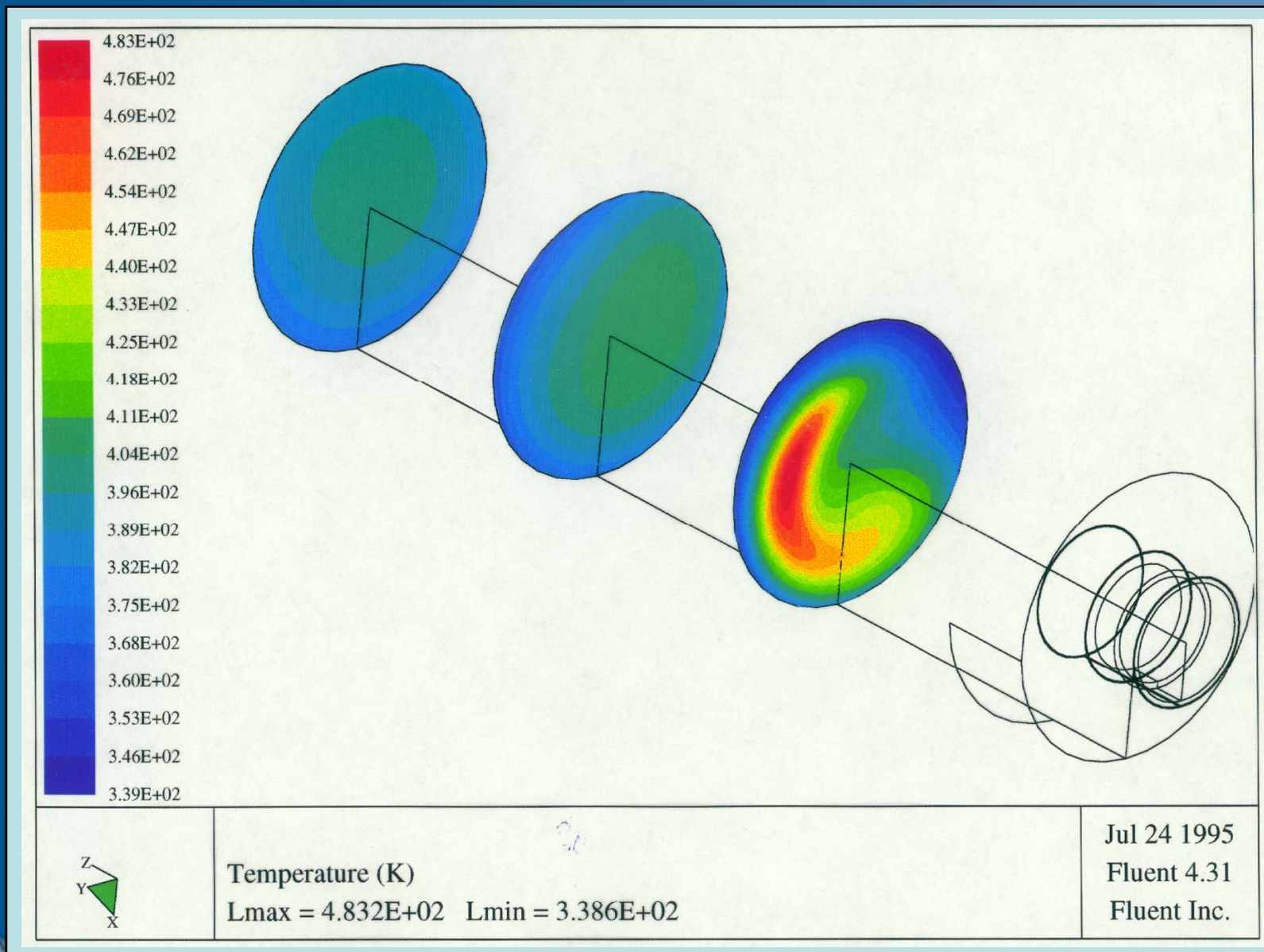
От Вентилятора

MAXON
A Honeywell Company

По всем вопросам обращайтесь в наш офис ООО "ТИ-Системс":

Тел/факс: (495) 7774788, 5007154,55, 65, 7489626, 7489127, 28, 29

Эл. почта: info@tisys.ru Интернет: www.tisys.ru www.tisys.kz www.tisys.by www.tesec.ru



Распределение температуры по камере!

MAXON
 A Honeywell Company

MAXON Технология горения



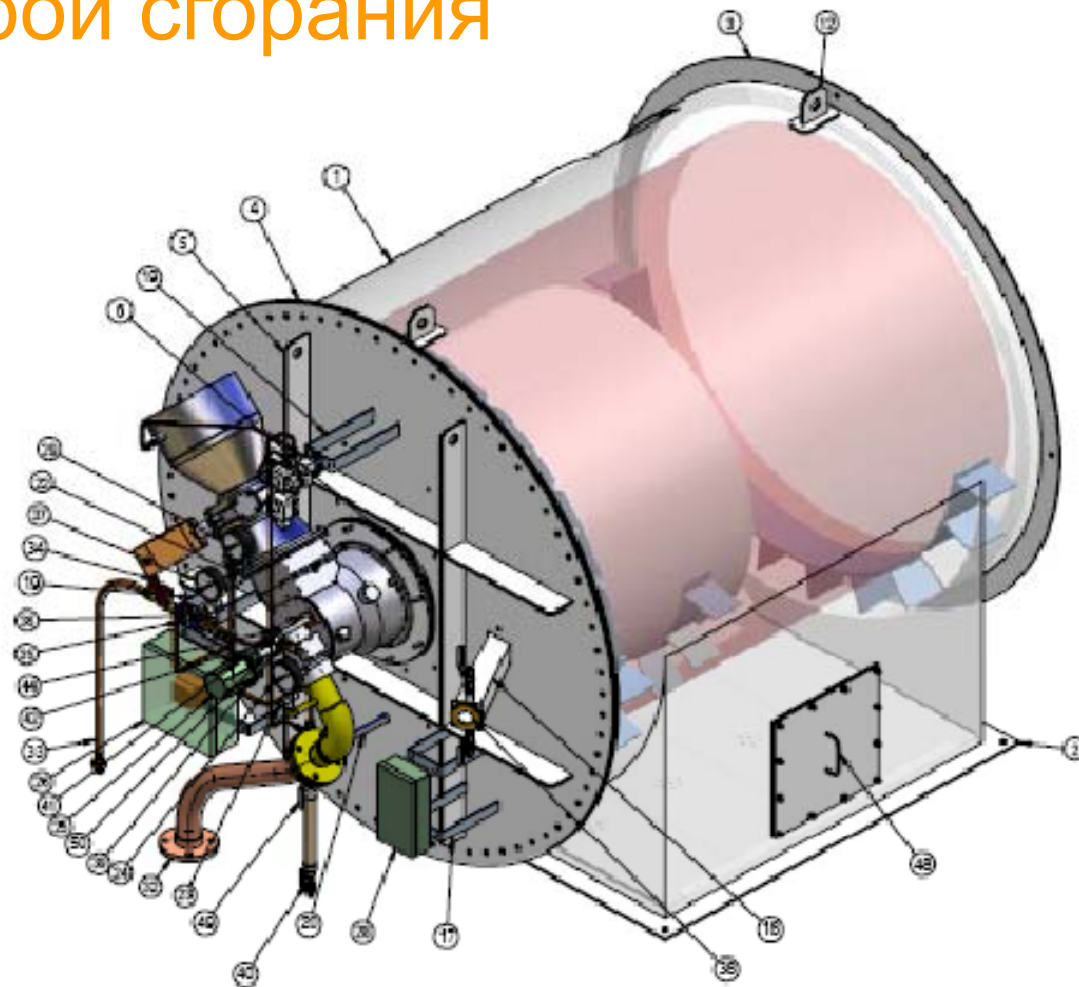
Горелка Megafire в угловой конфигурации

6000 кВт

MAXON
A Honeywell Company

По всем вопросам обращайтесь в наш офис ООО "ТИ-Системс":
Тел/факс: (495) 7774788, 5007154, 55, 65, 7489626, 7489127, 28, 29
Эл. почта: info@tisis.ru Интернет: www.tisis.ru www.tisis.kz www.tisis.by www.tesec.ru

Горелка Овенпрак ЕВ-6 3,6 МВт с камерой сгорания



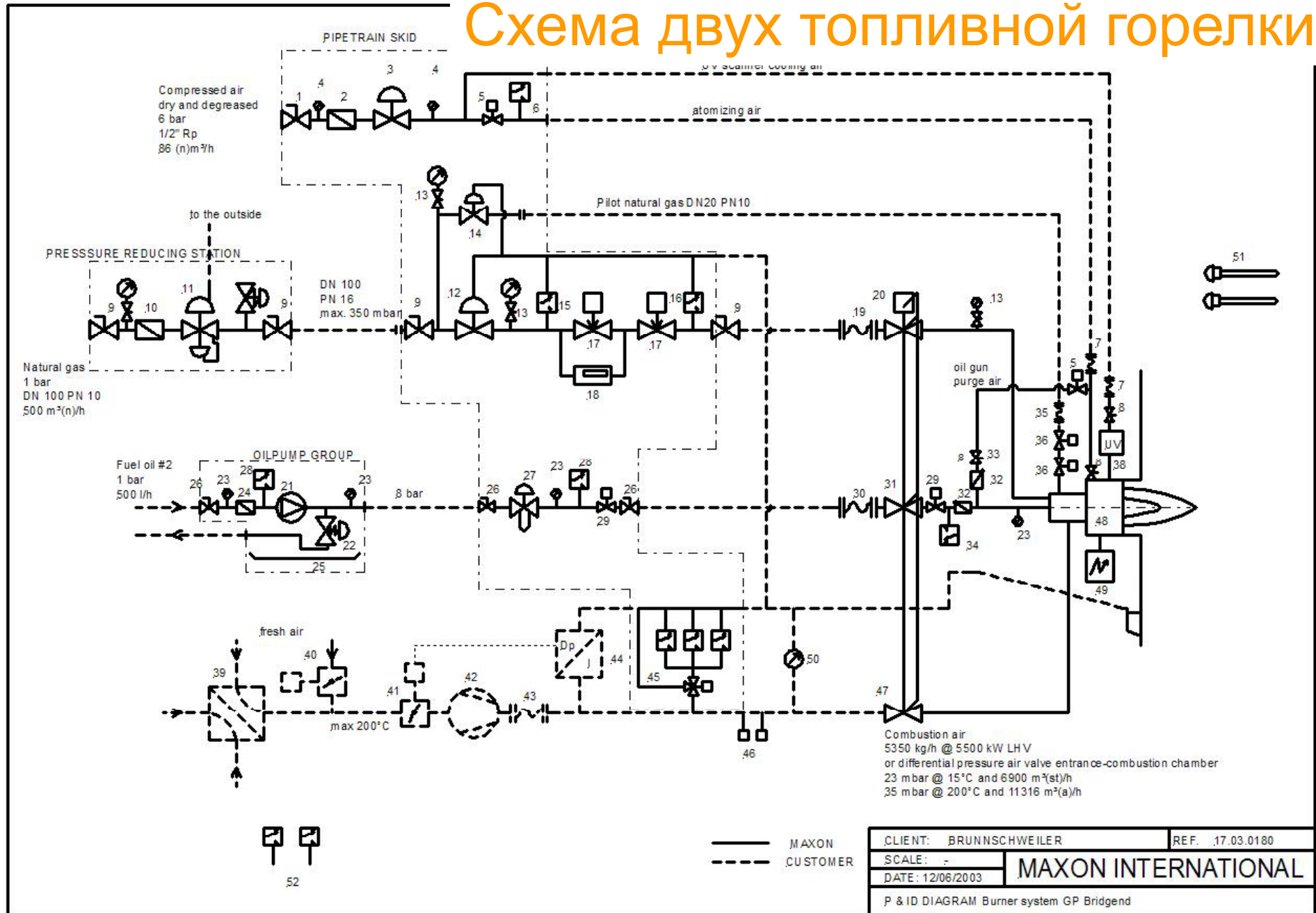
Газовый тракт
и шкаф
управления
на станине



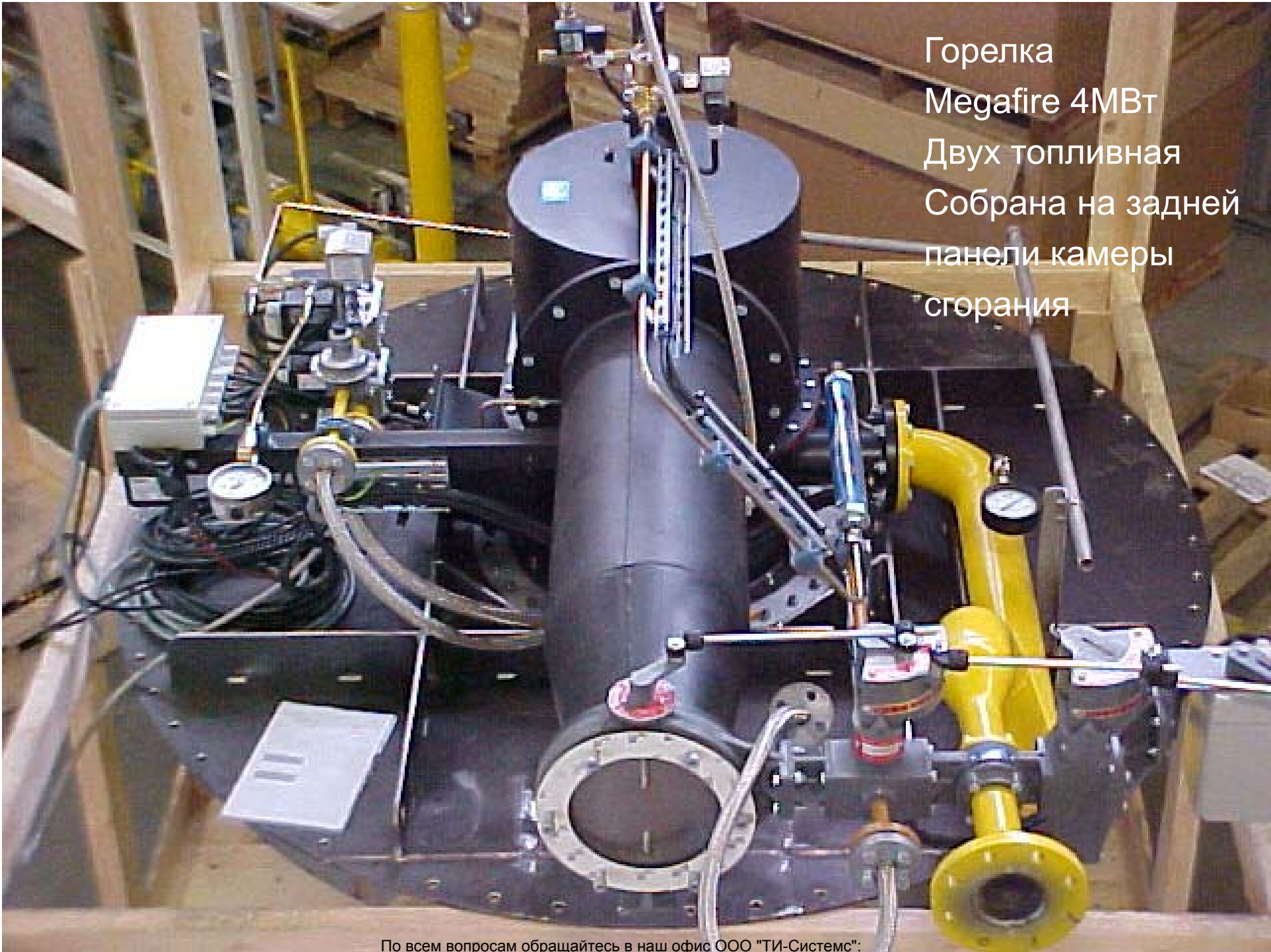

MAXON
A Honeywell Company

По всем вопросам обращайтесь в наш офис ООО "ТИ-Системс":
Тел/факс: (495) 7774788, 5007154,55, 65, 7489626, 7489127, 28, 29
Эл. почта: info@tisis.ru Интернет: www.tisis.ru www.tisis.kz www.tisis.by www.tesec.ru

Схема двух топливной горелки



По всем вопросам обращайтесь в наш офис ООО "ТИ-Системс":
 Тел/факс: (495) 7774788, 5007154,55, 65, 7489626, 7489127, 28, 29
 Эл. почта: info@tisis.ru Интернет: www.tisis.ru www.tisis.kz www.tisis.by www.tesec.ru



Горелка
Megafire 4МВт
Двух топливная
Собрана на задней
панели камеры
сгорания

По всем вопросам обращайтесь в наш офис ООО "ТИ-Системс":
Тел/факс: (495) 7774788, 5007154,55, 65, 7489626, 7489127, 28, 29
Эл. почта: info@tisis.ru Интернет: www.tisis.ru www.tisis.kz www.tisis.by www.tesec.ru

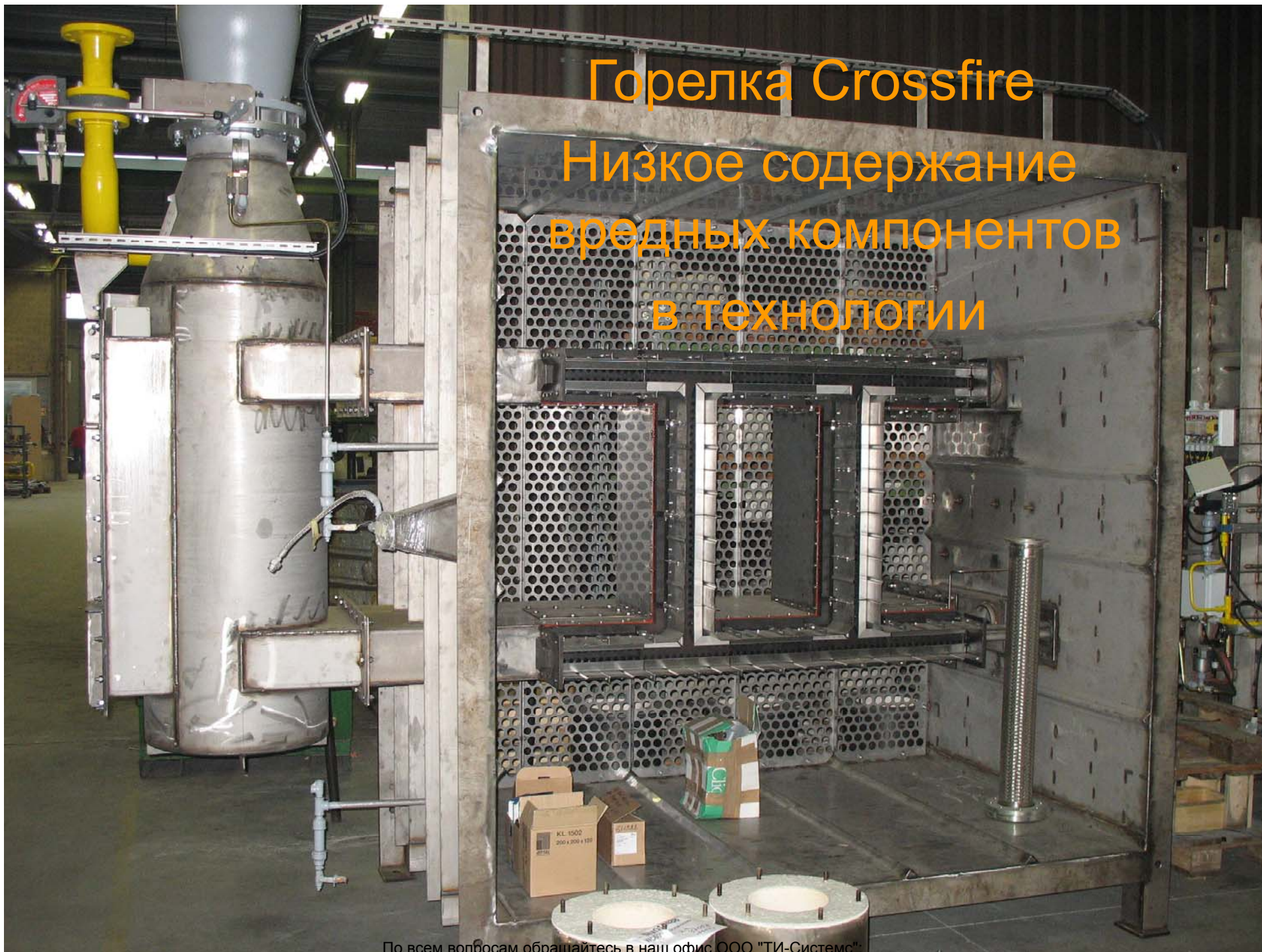
Горелка установленная в воздушном тракте 7000 кВт



По всем вопросам обращайтесь в наш офис ООО "ТИ-Системс":
Тел/факс: (495) 7774788, 5007154,55, 65, 7489626, 7489127, 28, 29
Эл. почта: info@tisys.ru Интернет: www.tisys.ru www.tisys.kz www.tisys.by www.tesec.ru

Горелка Crossfire

Низкое содержание вредных компонентов в технологии



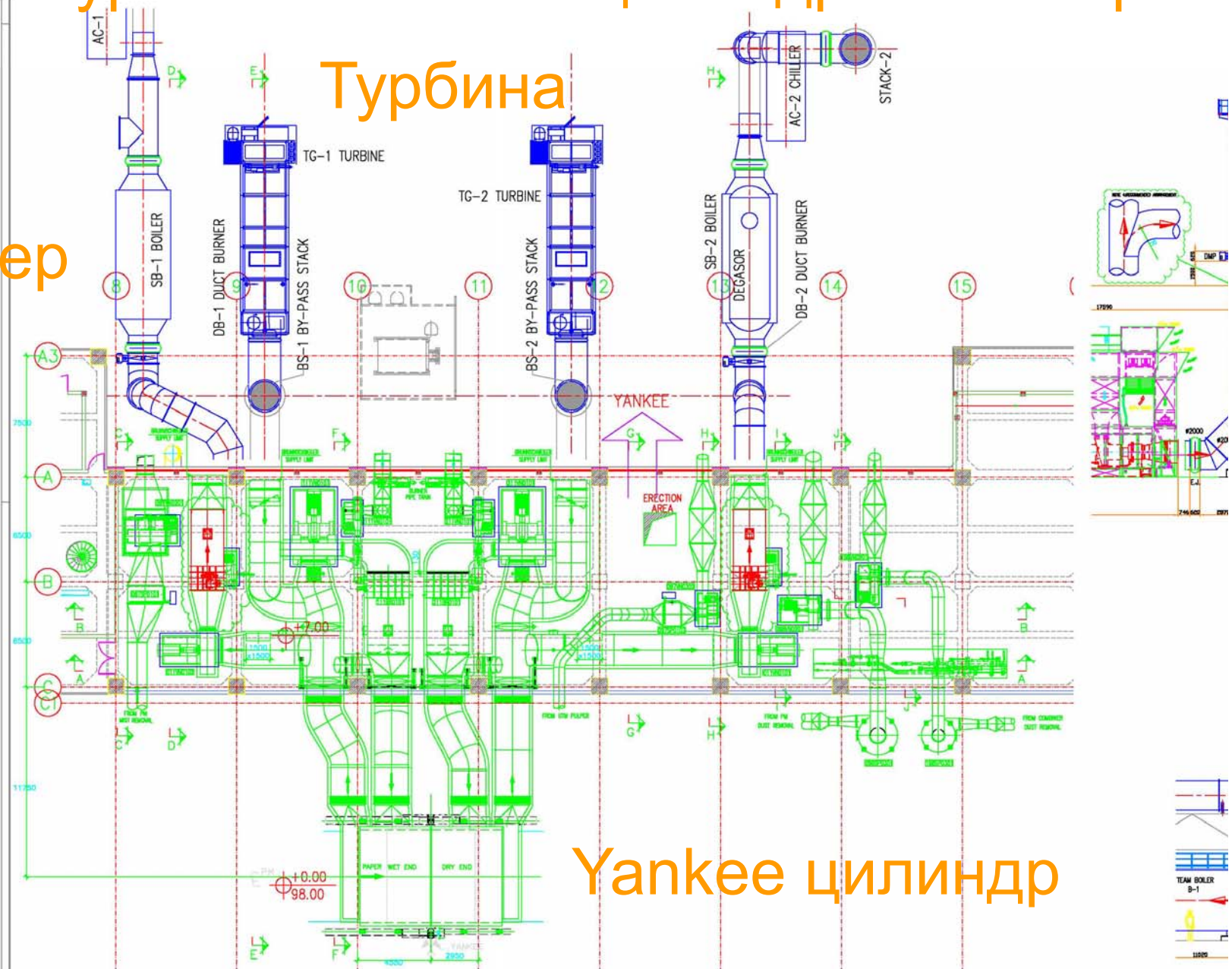
По всем вопросам обращайтесь в наш офис ООО "ТИ-Системс":
Тел/факс: (495) 7774788, 5007154, 55, 65, 7489626, 7489127, 28, 29
Эл. почта: info@tisys.ru Интернет: www.tisys.ru www.tisys.kz www.tisys.by www.tesec.ru

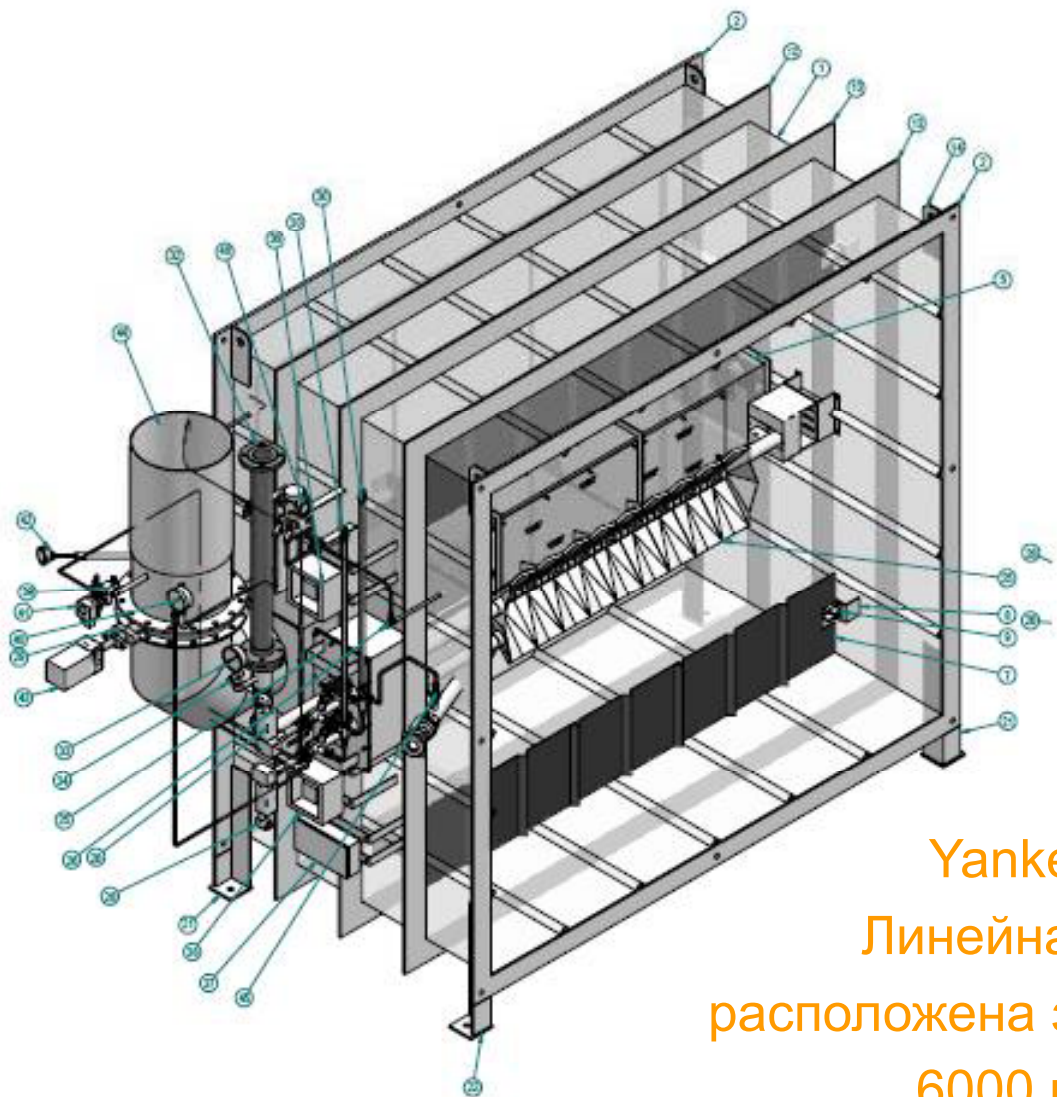
Газ турбина + Yankee цилиндр + Бойлер

Бойлер

Турбина

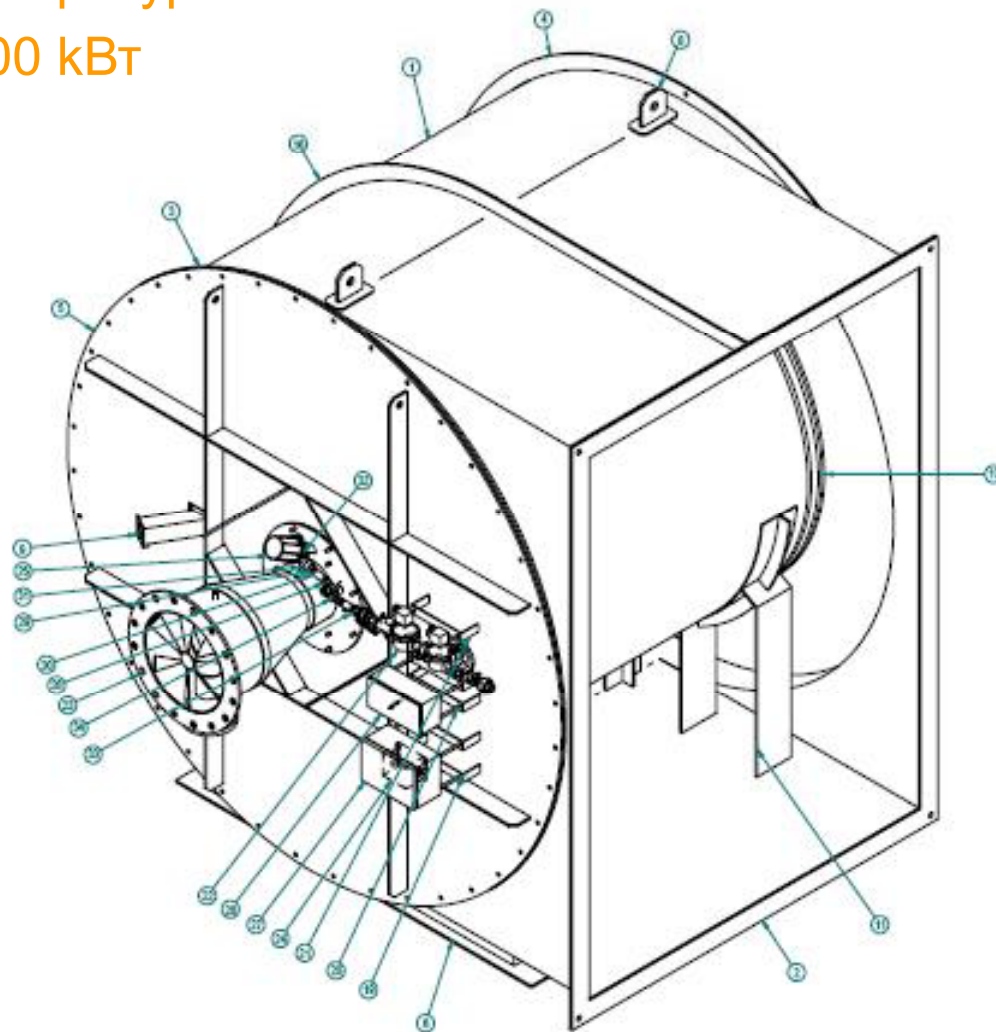
Yankee цилиндр

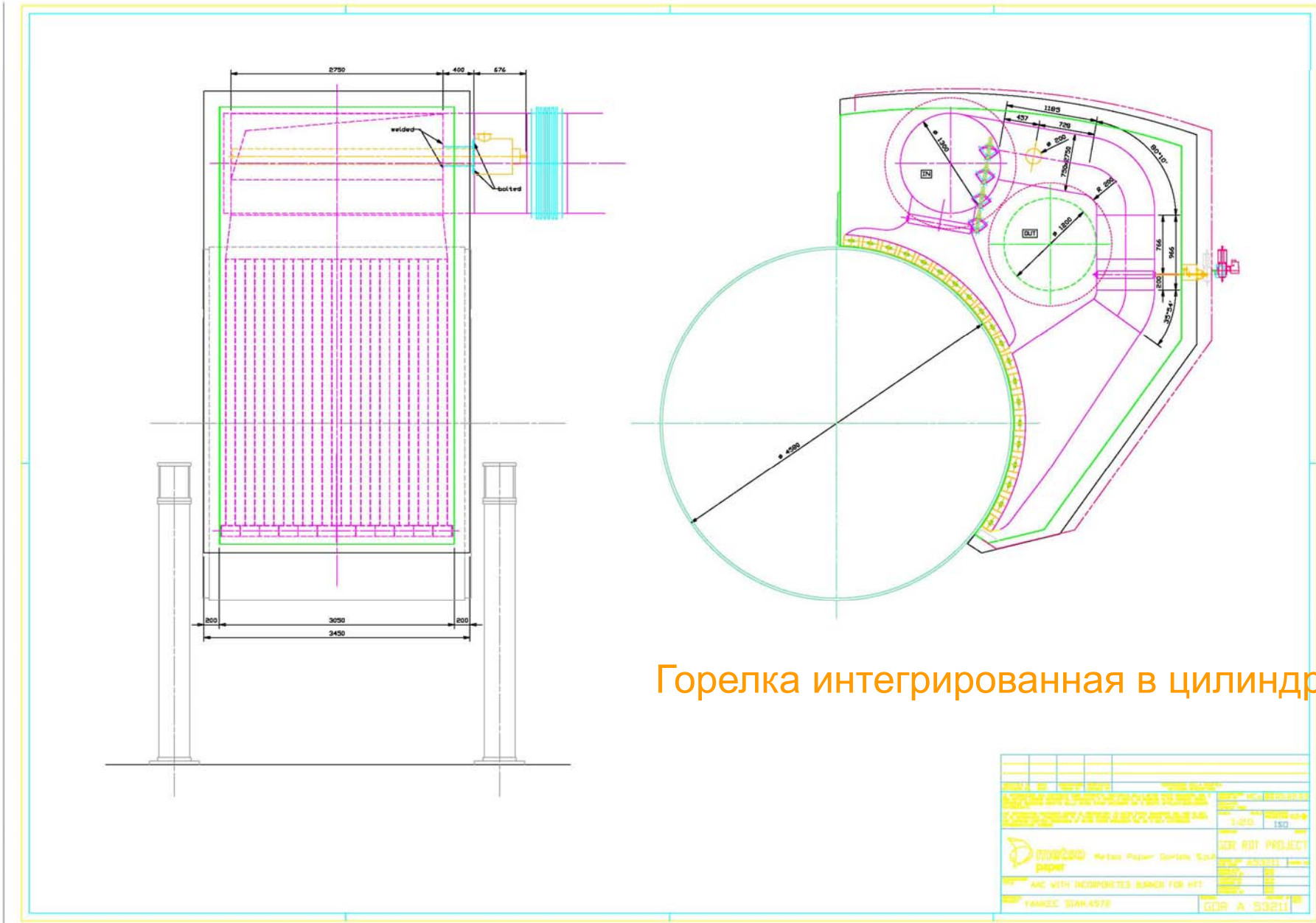




Yankee цилиндр
Линейная горелка НС
расположена за газовой турбиной
6000 кВт (510 °С)

Горелка Low-NOx Kinedizer
Высокотемпературная
(700°C) 7000 кВт



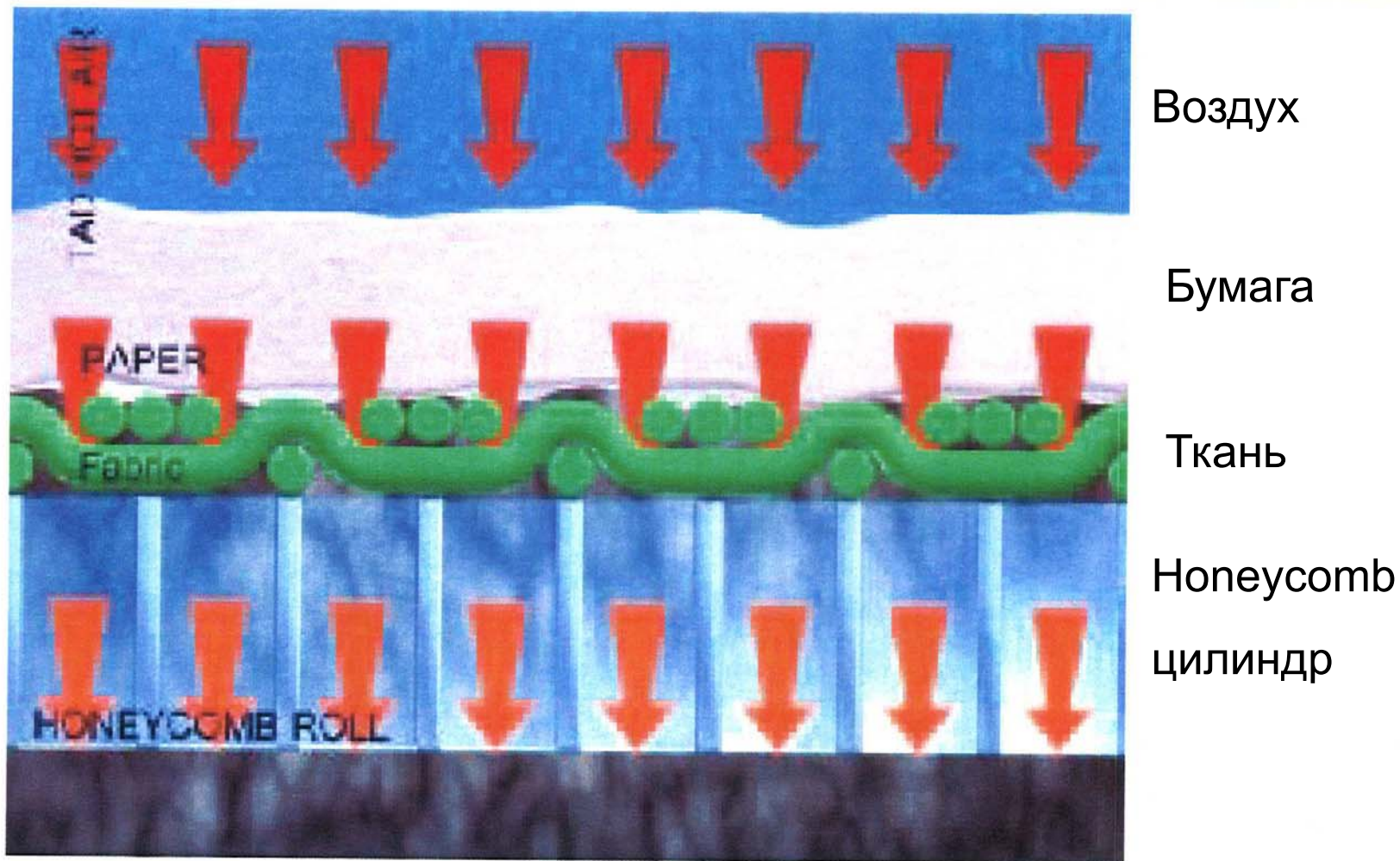


Горелка интегрированная в цилиндр

Махон в бумажном производстве TAD осушители (Honeycomb)

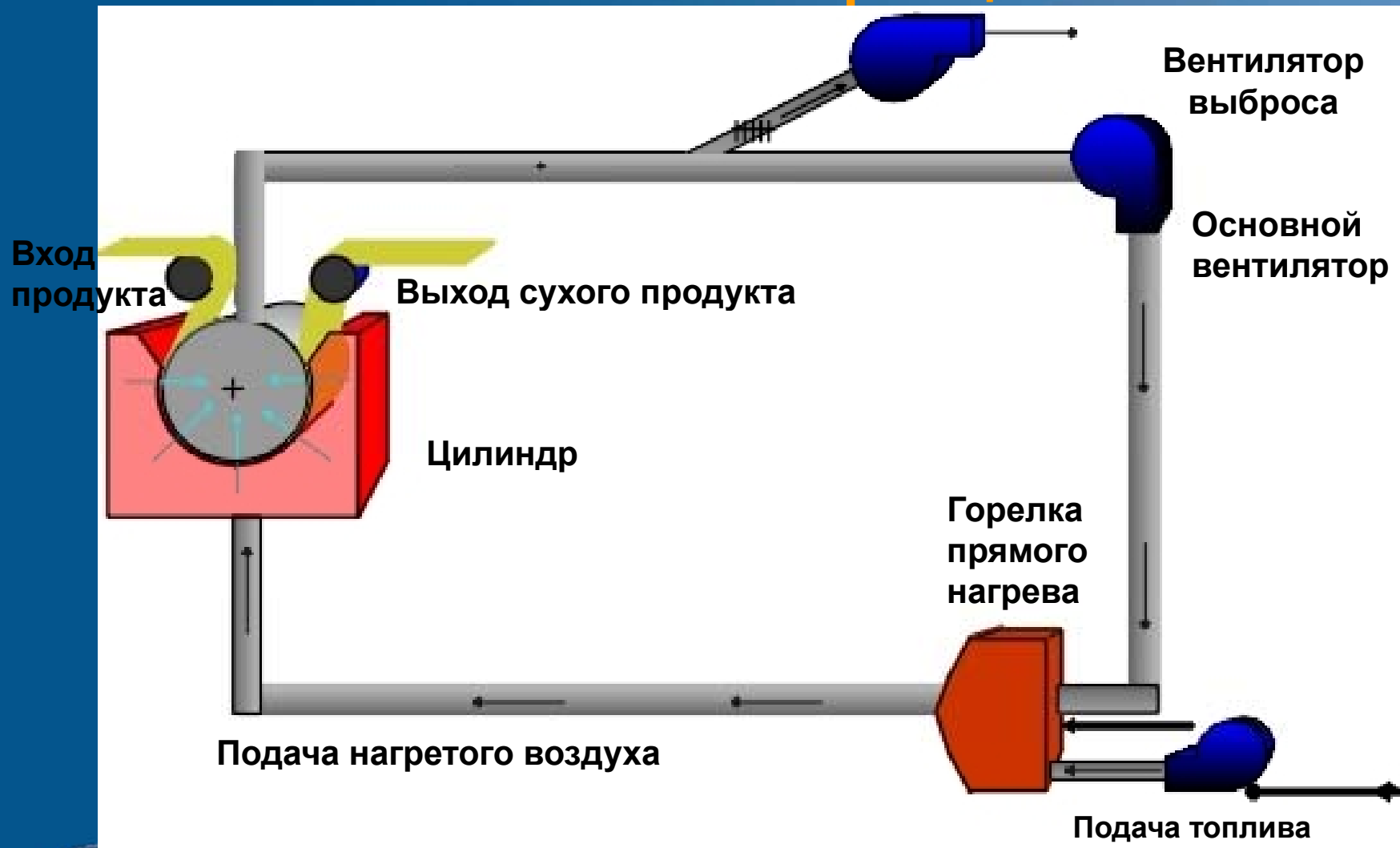
- Горячий воздух проходит через бумагу
- Высокие энергетические затраты на тонну бумаги
- Для 'воздушной' бумаги: Большой объем на тонну волокна
- Большие Машины: система сушильных цилиндров + Yankee цилиндр в конце цикла
- Пониженная температура и влажность против Yankee цилиндра.





TAD процесс осушки

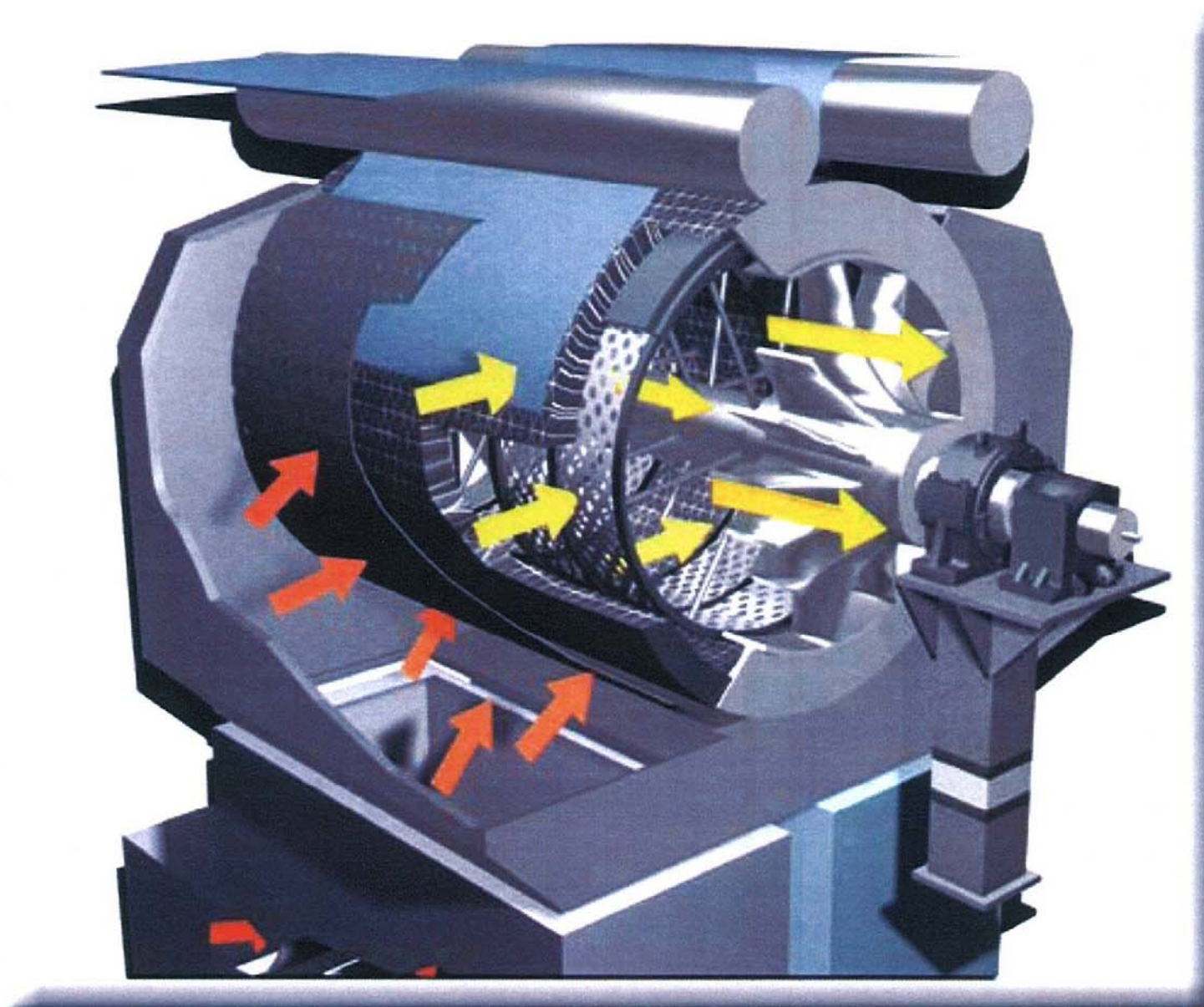
TAD схема процесса



Fn: Tadflwdmp2

MAXON
A Honeywell Company

Валка «протягивает» горячий воздух через продукт при помощи капли и т.п.
Прошедший через бумагу воздух удаляется через основание валка.

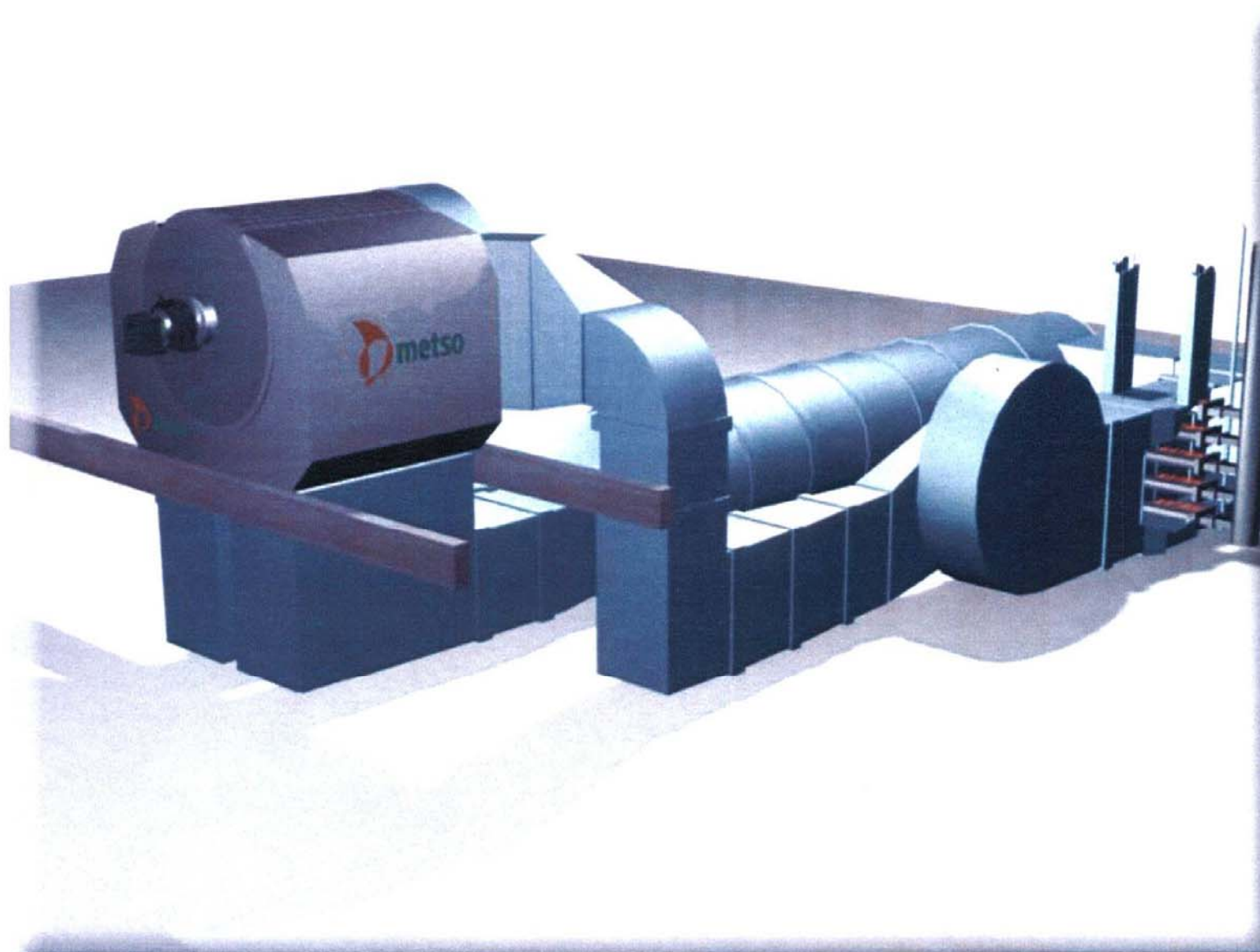


Honeycomb Roll прохождение воздушного потока

По всем вопросам обращайтесь в наш офис ООО "ТИ-Системс":

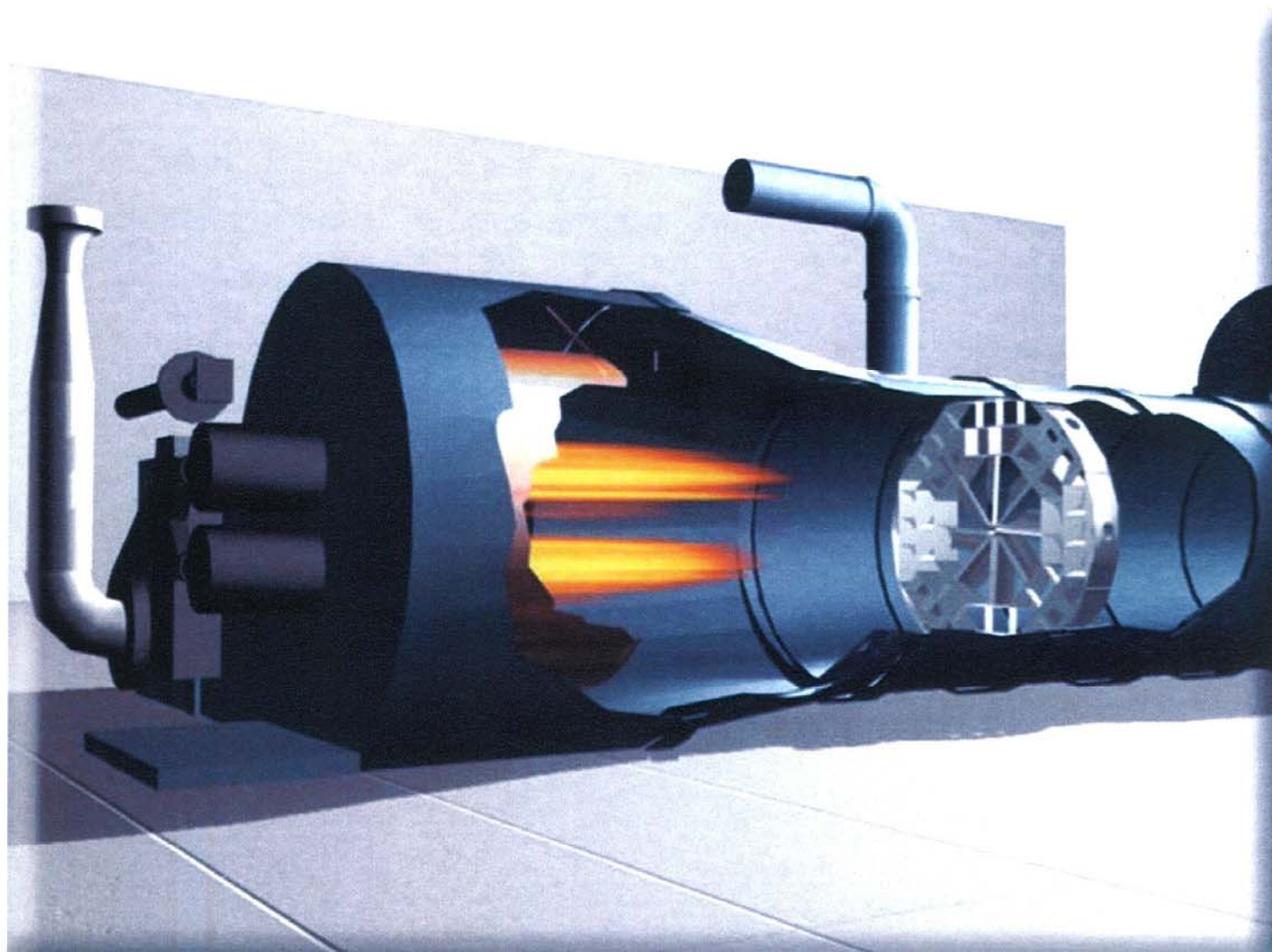
Тел/факс: (495) 7774788, 5007154,55, 65, 7489626, 7489127, 28, 29

Эл. почта: info@tisis.ru Интернет: www.tisis.ru www.tisis.kz www.tisis.by www.tesec.ru



Типичный вид TAD машины осушки


По всем вопросам обращайтесь в наш офис ООО "ТИ-Системс":
Тел/факс: (495) 7774788, 5007154,55, 65, 7489626, 7489127, 28, 29
Эл. почта: info@tisis.ru Интернет: www.tisis.ru www.tisis.kz www.tisis.by www.tesec.ru



Угловая горелка

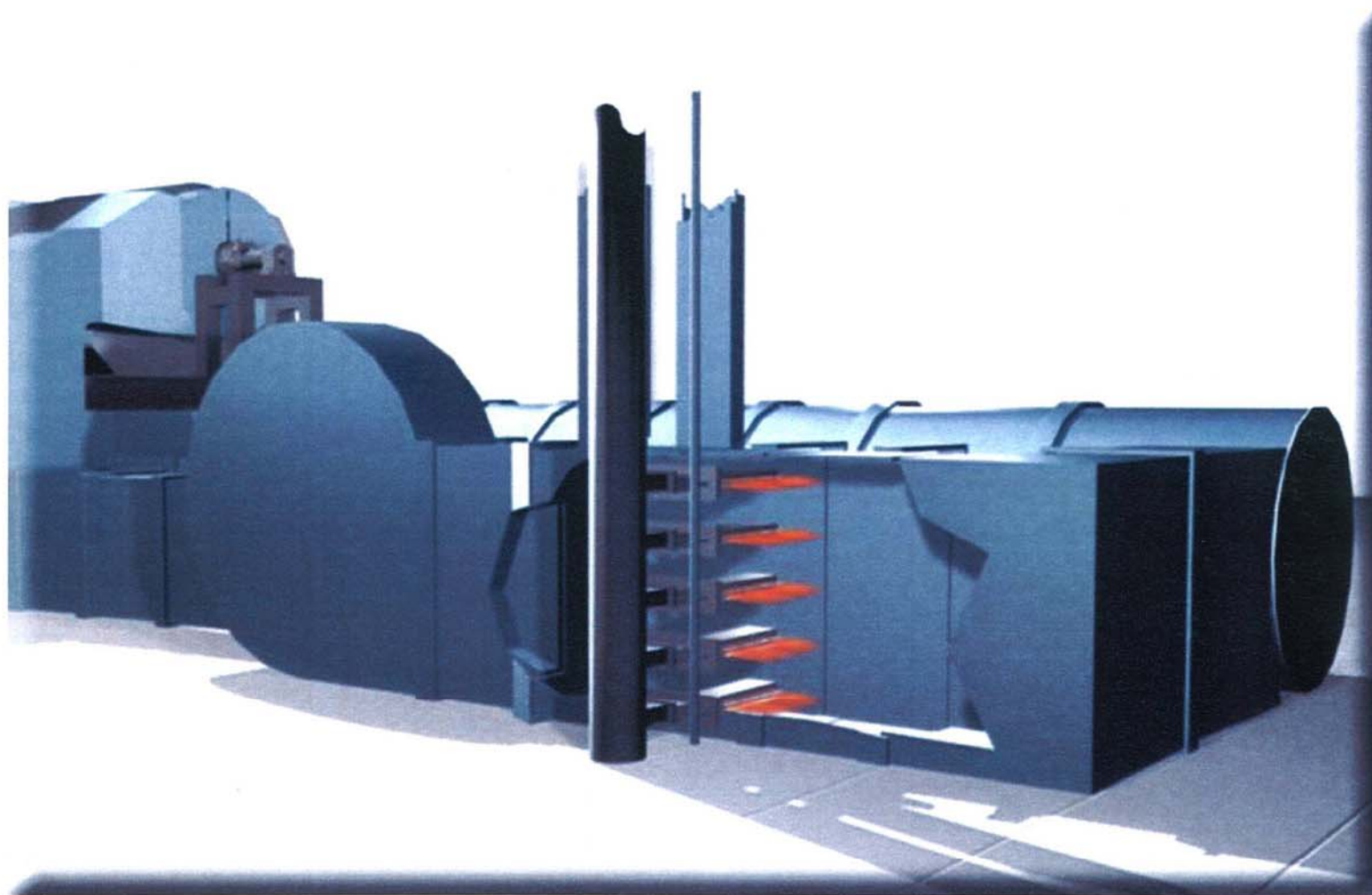

MAXON
A Honeywell Company

По всем вопросам обращайтесь в наш офис ООО "ТИ-Системс":
Тел/факс: (495) 7774788, 5007154,55, 65, 7489626, 7489127, 28, 29
Эл. почта: info@tisis.ru Интернет: www.tisis.ru www.tisis.kz www.tisis.by www.tesec.ru

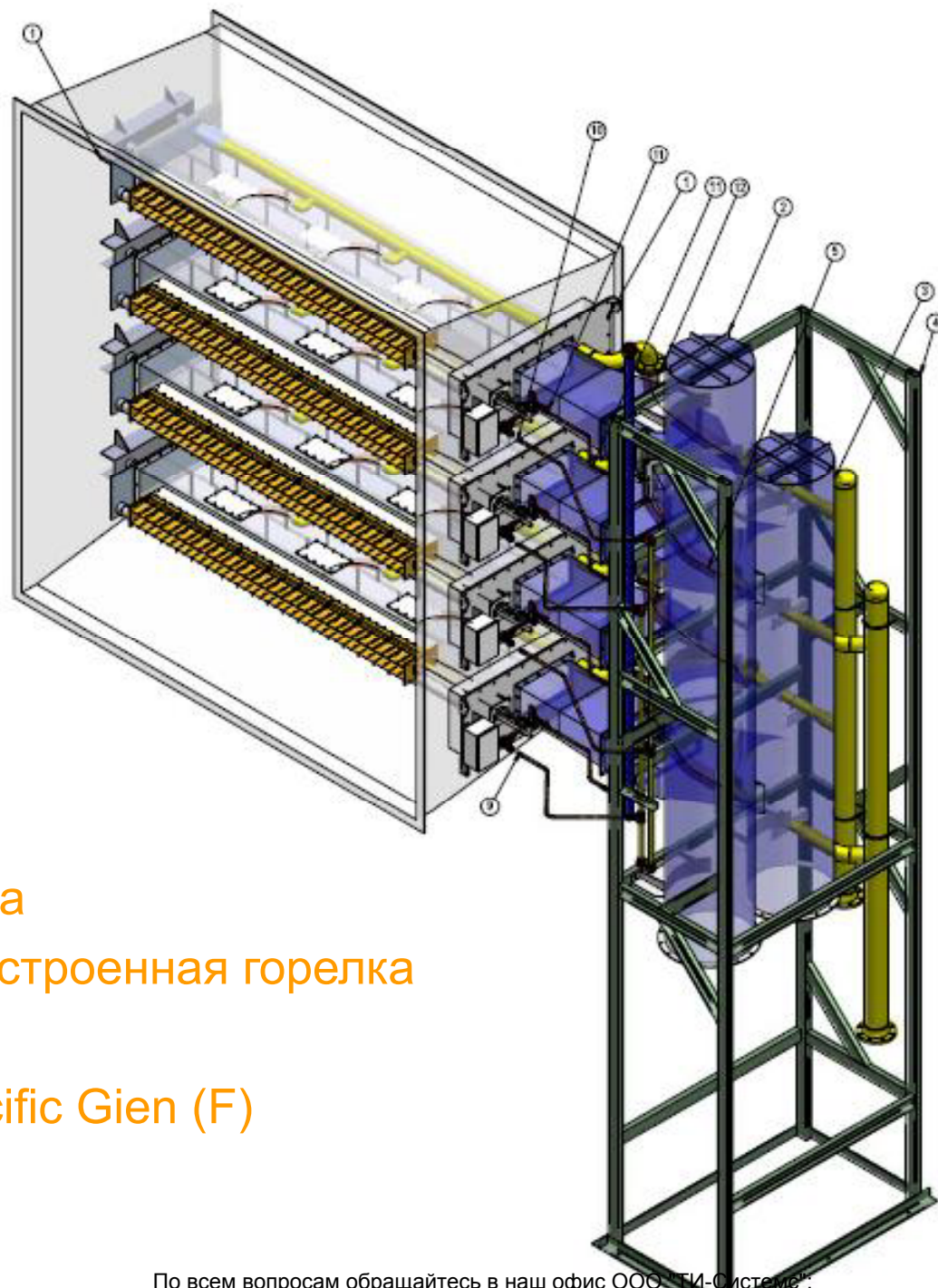
A photograph of an industrial facility, likely a power plant or refinery. The scene is dominated by a large, curved, metallic structure, possibly a boiler or heat exchanger. In the foreground, there is a complex network of yellow-painted pipes and valves, connected to a metal platform with railings. The lighting is somewhat dim, with some bright spots reflecting off the metallic surfaces.

Горелки
Megafire 30МВт
в системе ТАР

По всем вопросам обращайтесь в наш офис ООО "ТИ-Системс":
Тел/факс: (495) 7774788, 5007154,55, 65, 7489626, 7489127, 28, 29
Эл. почта: info@tisis.ru Интернет: www.tisis.ru www.tisis.kz www.tisis.by www.tesec.ru



Типичная схема нагрева воздуха со встроенной горелкой



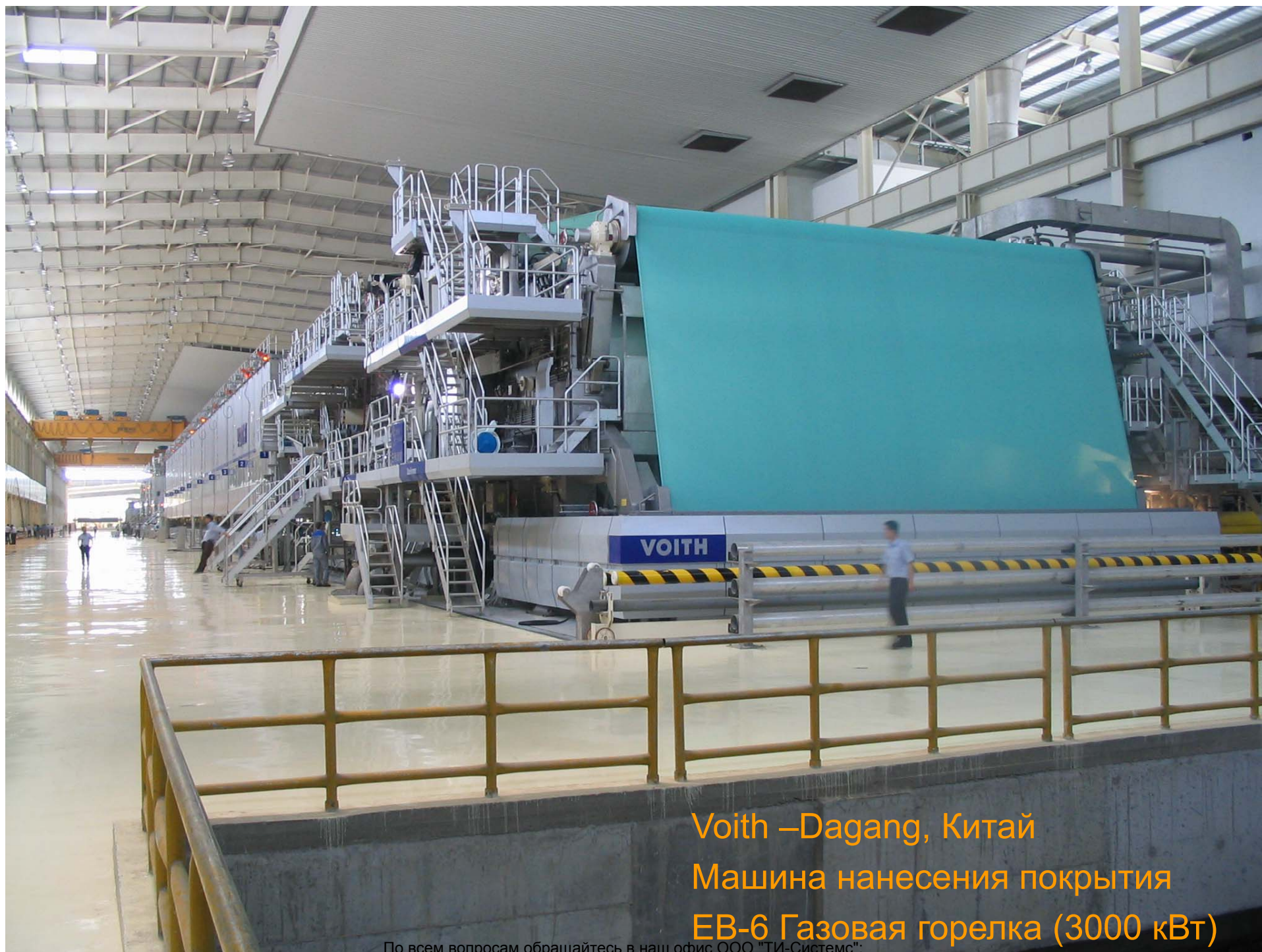
TAD система
Crossfire - встроенная горелка
28 MWт
Georgia Pacific Gien (F)

Махон в производстве бумаги

Машины преобразования бумаги

- Сушка краски для ротогравюры, флексографии, офсетных печатных машин
- Покрытия, ламинаторы, линии лакировки
- Сушка на покрасочных линиях
- Несколько небольших цилиндров сушки в большой машине
- Типичный рынок OEM





Voith –Dagang, Китай
Машина нанесения покрытия
EB-6 Газовая горелка (3000 кВт)

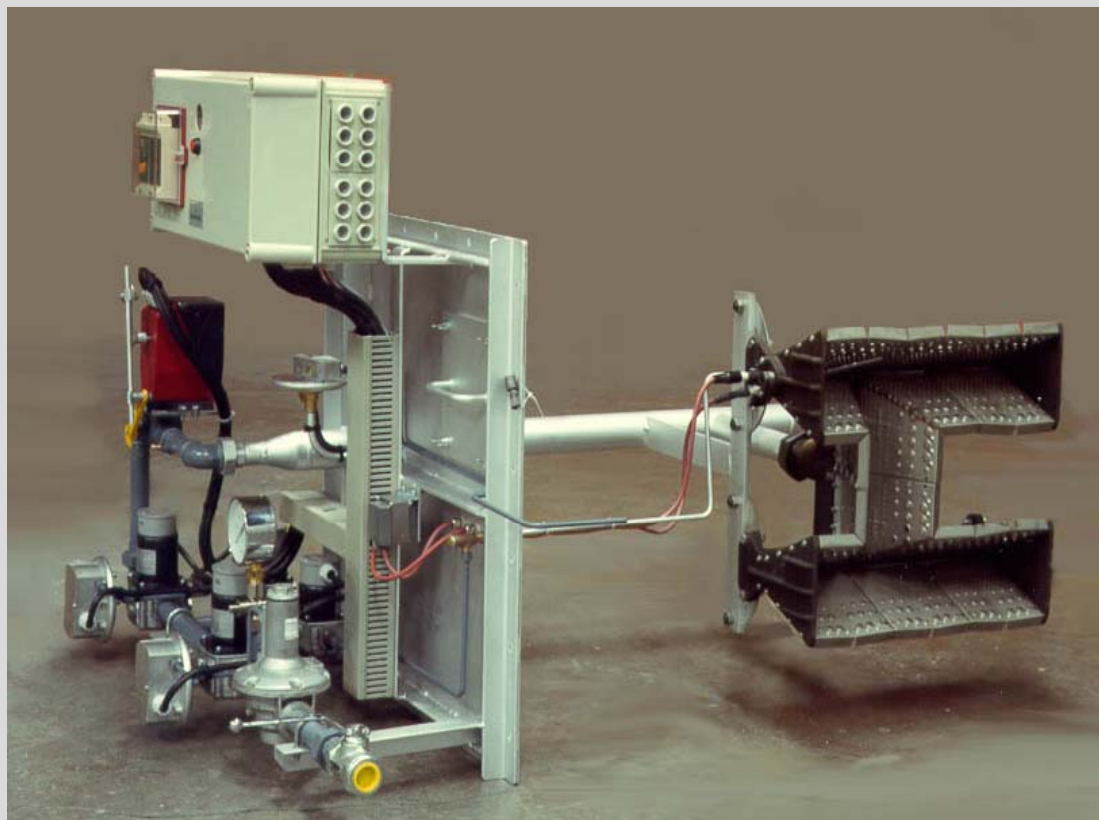
По всем вопросам обращайтесь в наш офис ООО "ТИ-Системс":
Тел/факс: (495) 7774788, 5007154,55, 65, 7489626, 7489127, 28, 29
Эл. почта: info@tisis.ru Интернет: www.tisis.ru www.tisis.kz www.tisis.by www.tesec.ru



Voith-Dagang, Китай
Глянцевая бумага (ширина 10м)

MAXON Технология горения

“AIRFLO®” NP-I встраиваемая горелка Пример горелки 600 кВт

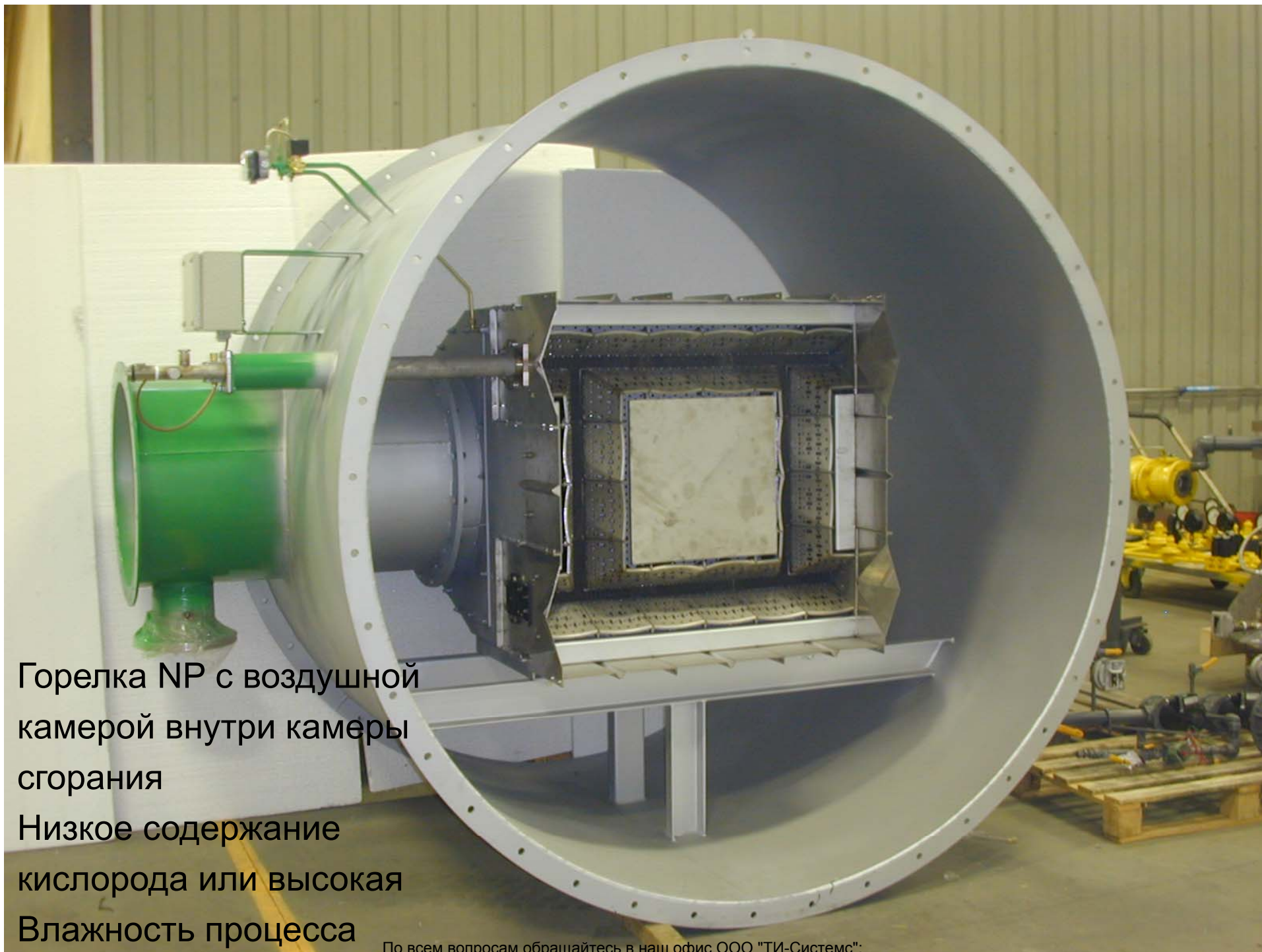


MAXON
A Honeywell Company



Delta Te линейная горелка
Для процессов с низким
содержанием кислорода

По всем вопросам обращайтесь в наш офис ООО "ТИ-Системс":
Тел/факс: (495) 7774788, 5007154,55, 65, 7489626, 7489127, 28, 29
Эл. почта: info@tisys.ru Интернет: www.tisys.ru www.tisys.kz www.tisys.by www.tesec.ru

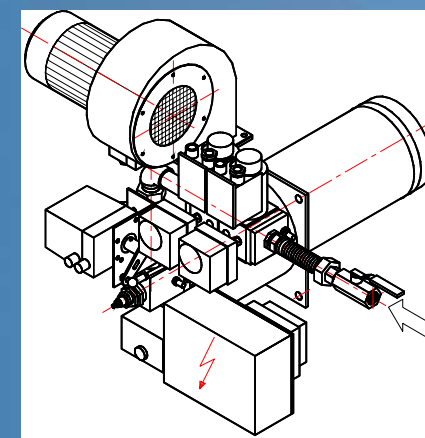
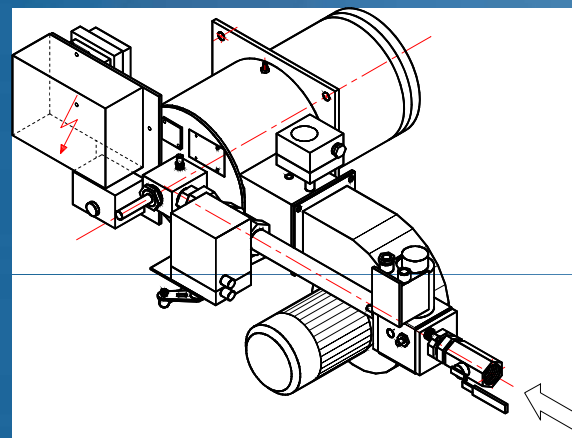
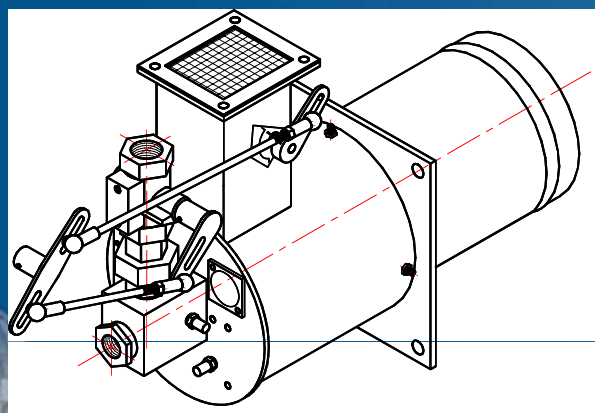
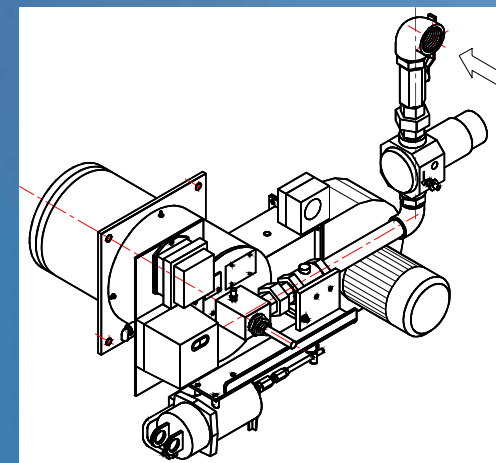
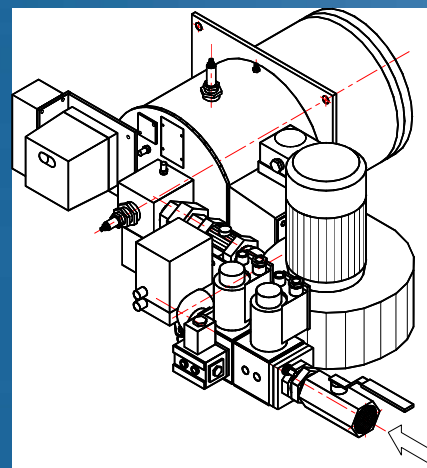
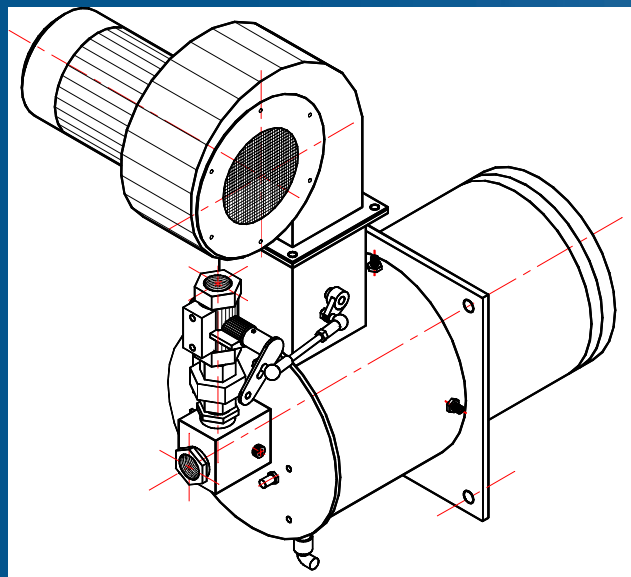


Горелка NP с воздушной камерой внутри камеры сгорания
Низкое содержание кислорода или высокая Влажность процесса

По всем вопросам обращайтесь в наш офис ООО "ТИ-Системс":
Тел/факс: (495) 7774788, 5007154,55, 65, 7489626, 7489127, 28, 29
Эл. почта: info@tisis.ru Интернет: www.tisis.ru www.tisis.kz www.tisis.by www.tesec.ru

Горелка "VALUPAK®"

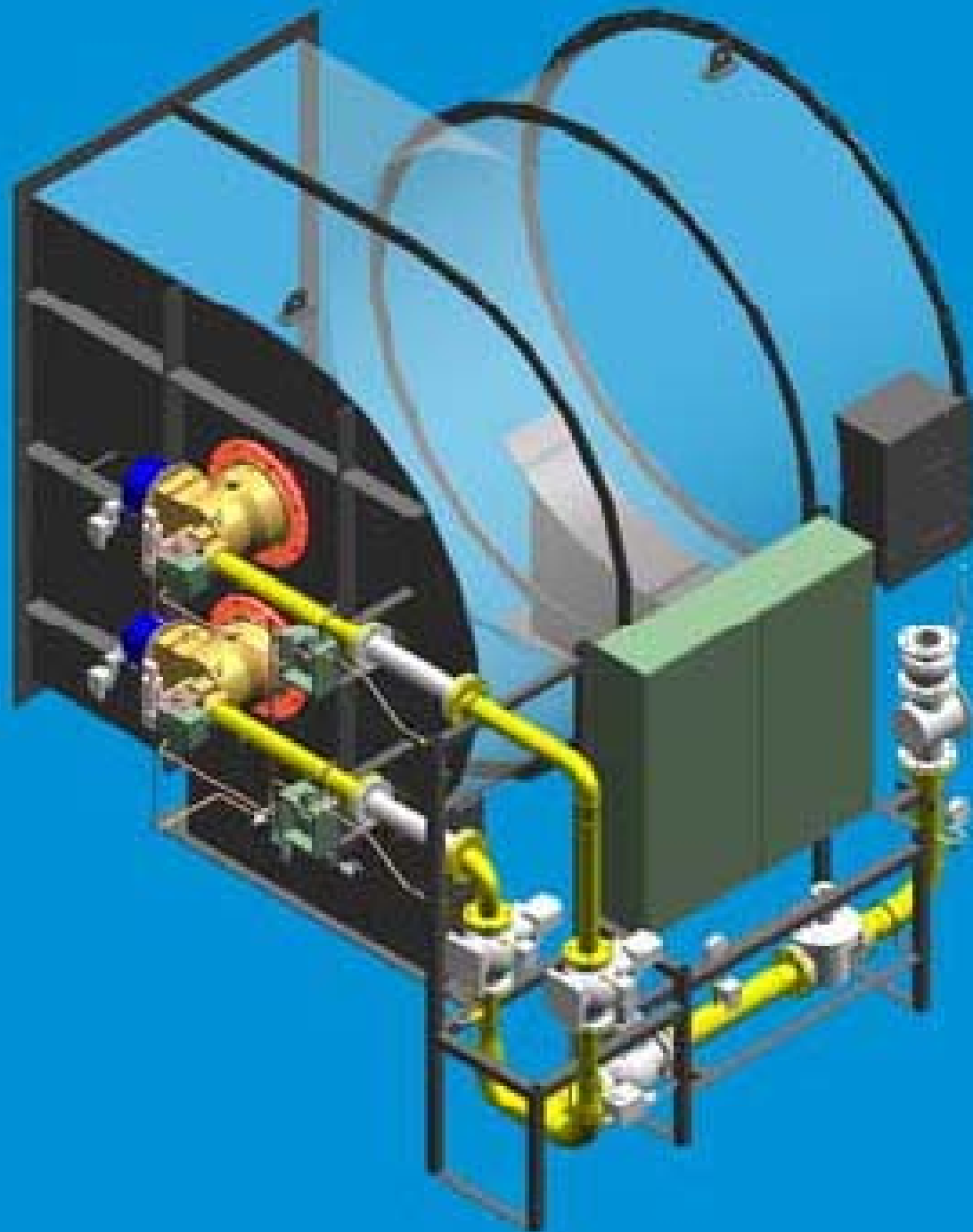
Небольшая или средняя температура
Горелки подогрева воздуха 150 – 1000 кВт



MAXON
A Honeywell Company

По всем вопросам обращайтесь в наш офис ООО "ТИ-Системс":
Тел/факс: (495) 7774788, 5007154,55, 65, 7489626, 7489127, 28, 29
Эл. почта: info@tisis.ru Интернет: www.tisis.ru www.tisis.kz www.tisis.by www.tesec.ru

Горелка Kinedizer
С камерой сгорания
(Voith Pagang)




MAXON
A Honeywell Company

По всем вопросам обращайтесь в наш офис ООО "ТИ-Системс":
Тел/факс: (495) 7774788, 5007154,55, 65, 7489626, 7489127, 28, 29
Эл. почта: info@tisis.ru Интернет: www.tisis.ru www.tisis.kz www.tisis.by www.tesec.ru

MAXON в производстве бумаги

Важные аспекты

- Всеобщее увеличение потребления
- Недорогой массовый продукт
- Прогнозируемое преимущество инвестирование/отдача
- Критичность дистанции производитель/потребитель
- Надежность (99,9 %)
- Управляемость (диапазон регулирования)
- Эксплуатация в жестких промышленных условиях
- Непрерывное развитие:
Энергоэффективность, увеличение норм производства, выбросы в атмосферу



MAXON в производстве бумаги ОЕМ

YANKEE цилиндр

- Brunnschweiler (E)
- Metso Gorizia (I)
- Andritz (S + A + CAN)
- Novimpianti (I)
- Spooner (Uk)
- Fleissner (D)



MAXON в производстве бумаги ОЕМ

TAD системы осушки

- Metso Biddeford (US)
- Voith (D)
- Fleissner (D)
- Mitsubishi (JAP)



MAXON в производстве бумаги ОЕМ

Машины преобразования бумаги

- Metso Pansio (Su)
- Voith (D)
- Megtec (F + US)
- Fleissner (D)
- Vitz (D)
- Ceruti (I)
- Schiavi (I)
- Drytec (D)
- Fischer & Krecke (D)



MAXON в производстве бумаги

Типы горелок

Дутьевые горелки

Valurak (Газ)

Ovenrak EB (Газ+жидкое топливо)

Megafire (Газ+жидкое топливо)

Kinedizer (Газ)

M-Rakt/Optima самое низкое содержание вредных выбросов (Газ)

Горелки встроенные в воздуховод (Только газ)

Crossfire

APX (горелка NP в коробе)

НС с воздушной камерой



Махон в производстве бумаги

Конечные пользователи:

Georgia Pacific

Kimberly Clarke

SCA

UPM

Stora Enso

Ahlstrom

