

THE POWER OF ELECTRIFYING IDEAS.



SCHNEIEWINDT
THE POWER OF ELECTRIFYING IDEAS

ООО «ТИ-СИСТЕМС» ИНЖИНИРИНГ И ПОСТАВКА ТЕХНОЛОГИЧЕСКОГО ОБОРУДОВАНИЯ

Интернет: www.tisys.ru www.tisys.kz www.tisys.by www.tesec.ru www.ти-системс.рф

Телефоны: +7 (495) 7774788, 7489626, (925) 5007155, 54, 65 Эл. почта: info@tisys.ru info@tisys.kz info@tisys.by



THE POWER OF ELECTRIFYING IDEAS.



Innovation, Qualität und Unabhängigkeit sind die Bausteine des Erfolgs der Schniewindt GmbH & Co. KG. Das mittelständische Unternehmen ist seit 1829 am Puls der Zeit und entwickelt seinen Wissensvorsprung bei elektrischer Beheizungs- und Hochspannungswiderstandstechnik immer wieder zu Marktführerqualitäten.

Innovation, quality and independence are the ingredients for the success of Schniewindt GmbH & Co KG. The medium-sized business had its finger on the pulse of time since 1829 and keeps developing its lead in knowledge about electrical heating and high voltage resistor technology into market leader qualities.

ROHR-, EINSCHRAUB- UND FLACHROHRHEIZKÖRPER

CSN® Einschraubheizkörper und CSN® Tankheizkörper eignen sich bevorzugt zum direkten Beheizen von Flüssigkeiten, Luft und Gasen.

Prozessbezogen erhalten Sie von uns Einschraub- oder Tankheizkörper mit Rohrheizelementen aus Edelstahl, welche wir in Absprache mit Ihnen der jeweiligen Anwendungssituation und dem zu beheizenden Medium anpassen.

CSN® Rohrheizkörper werden in Einschraubnippel ¾“ - 2½“ in Messing eingelötet oder in die Edelstahlnippel Werkstoff 1.4571 eingelötet oder eingeschweißt.

Die Oberflächenbelastungen, ein ganz entscheidendes Auslegungsmerkmal für die langlebige Haltbarkeit der Elemente, werden für Ihren speziellen Einsatzzweck berechnet.

Zur exakten Temperaturüberwachung können die Einschraubheizkörper mit unterschiedlichen Reglern und / oder Begrenzern sowie PT100 Fühlern oder Mantelthermoelementen gefertigt werden.

Wir stehen mit unserem Team auch gern an Ihrer Seite, wenn es um Beheizungslösungen geht, die nicht immer mit den sogenannten „Standards“ abgedeckt werden können. Gern erarbeiten wir, in enger Absprache mit Ihnen, prozessangepasste Lösungen.

Unseren hohen Qualitätsanspruch dokumentieren wir heute u. a. über die „Giso-Verschlusstechnik“, mit der wir die Isolationswiderstandseigenschaften unserer Heizkörper deutlich über die in der DIN 44874 empfohlenen Werte festlegen.

Durch weltweite Kooperationen gehören wir heute zu den führenden Anbietern elektrischer Beheizungstechnik und können unseren Kunden vor diesem Hintergrund für verschiedene Produktgruppen unterschiedliche internationale Zulassungen und Zertifikate (z. B. Gost, UL/CSA, DNV, etc.) zur Verfügung stellen.

Für Anwendungen im explosionsgefährdeten Umfeld stellen wir Ihnen ebenfalls eine umfangreiche Produktpalette zur Verfügung. Heizgeräte mit diesem Hintergrund finden Sie im Katalog 2.93 Ex.

SCREW-IN HEATING UNIT, TANK HEATING UNIT

CSN® screw-in heating units and CSN® tank heating units are particularly suitable for the direct heating of liquids, air and gases.

In relation to the process, we provide you with screw-in or tank heating units with tubular heating elements made of stainless steel which we adjust to the respective application situation and the medium to be heated in consultation with you.

CSN® tubular heating elements are soldered into the screw-in fittings ¾“ - 2½“ in brass or soldered or welded into the stainless steel fittings of material grade 1.4571.

The surface loadings, a very critical design feature for the long-term durability of the elements, are calculated for their specific application.

For exact temperature monitoring, the screw-in heating units can be manufactured with various controllers and / or limiters, as well as PT100 sensors or sheath thermocouples.

Our team also looks forward to standing by your side if you need heating solutions which cannot be covered with so-called standard solutions. We are happy to develop process-customised solutions in close consultation with you.

Nowadays, amongst others, our high quality standards are documented via the „Giso-Verschlusstechnik“ (Giso locking technology), with which we specify the insulation resistance values of our heating elements clearly above the values recommended in DIN 44874.

Thanks to worldwide co-operations, we now belong to the leading suppliers of electronic heating technology and are therefore able to provide our customers with various international licenses and certifications (e.g. Gost, UL/CSA, DNV, etc.) for various product groups.

We are also offering an extensive product range for applications in explosive areas. Heating units for this application situation can be found in catalogue 2.93 Ex.

...customized solutions by

THE POWER OF
ELECTRIFYING IDEAS.



CSN®-ROHRHEIZKÖRPER

HOCHBELASTBAR, HOCHVERDICHET

Rohrheizkörper sind vielseitig verwendbar und haben bei einer sachgemäßen Anwendung eine lange Lebensdauer.

Rohrheizkörper werden für die Erwärmung von Gasen, Flüssigkeiten und Feststoffen eingesetzt. Mitentscheidend für die Effektivität ist eine entsprechende Formgebung.

Rohr- \varnothing D mm pipe dia. D mm	Rohrlänge L mm tube length L mm	Unbeheizt Lu mm unheated Lu mm	Anschließende l mm connecting end l mm	Anschlußbolzen d mm terminal bolt d mm	Endnippel l1 mm end nipple l1 mm
6,5	200 - 4400	ca. 50*	ca. 20	M 3	ca. 15
8,5	200 - 7000	ca. 50*	ca. 20	M 4	ca. 16
11,5	200 - 6700	ca. 50*	ca. 28	M 4	ca. 12
16,0	500 - 7000	ca. 50*	ca. 35	M 6	ca. 12

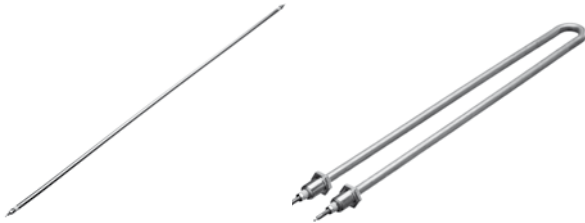
* Normale, unbeheizte Länge, andere Maße auf Anfrage.

CSN® TUBULAR HEATING ELEMENTS

HIGH CURRENT CARRYING CAPACITY,
HIGH-COMPRESSED

The tubular heating elements are of versatile application and have a long life span, if appropriately used.

The tubular heating elements serve for the calefaction of gases, liquids and solid matters. The configuration of the elements is jointly decisive for the effectiveness.



CSN®-Rohrheizkörper werden gefertigt nach DIN 44.874 und DIN EN 60335-1.

Widerstandstoleranz: Rkalt +10 /- 5 %
Längentoleranz: +/- 2 %
Toleranz \varnothing : +/- 0,1 mm

Aufbau unserer CSN®-Rohrheizkörper:

Wir fertigen CSN®-Rohrheizkörper mit einem Außen- \varnothing von 6,5, 8,5, 11,5 oder 16,0 mm. Der Heizleiter ist zentrisch in hochwertigem Magnesiumoxyd hochverdichtet eingebettet. Diese Eigenschaft gibt eine ideale Wärmeableitung zum Rohrmaterial sowie hohe Isolationswerte und große Hochspannungsfestigkeit. Als elektrischer Anschluss dient der an beiden Enden des Heizkörpers herausragende Gewindebolzen mit U-Scheiben und Muttern. Die Anschlüssen sind mit Keramikbuchsen versehen, gegen Feuchtigkeit abgedichtet und verfügen über eine gute Kriechstromfestigkeit.

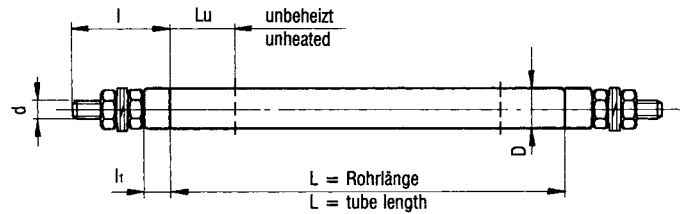
Rohrmantel-Werkstoffe (Außen- \varnothing):

6,5 mm: Edelstahl, Werkstoff-Nr. 1.4404, 1.4876
8,5 mm: Kupfer
8,5 mm: Edelstahl, Werkstoff-Nr. 1.4404, 1.4541, 1.4571, 14828
8,5 mm: Edelstahl, Werkstoff-Nr. 1.4876, (Incoloy 800), 2.4858, (Incoloy 825)
11,5 mm: Edelstahl, Werkstoff-Nr. 1.4571, 1.4828, 1.4876, 1.4301
16,0 mm: Edelstahl, Werkstoff-Nr. 1.4571, 1.4828, 1.4301, 2.4858

Der Isolierstoff handelsüblicher Rohrheizkörper ist hygroskopisch und nimmt die Feuchtigkeit aus der Luft rasch auf. Dadurch werden der Isolationswiderstand und die Prüfspannungsfestigkeit stark gemindert. Damit der Isolationswiderstand nach DIN 44.874 nicht unterschritten wird, müssen alle Heizkörper trocken gelagert werden.

CSN®-Heizkörper fertigen wir auch mit hohen Isolationseigenschaften nach dem „Giso“-Verschlussverfahren. Mit diesem Verfahren stellen wir sicher, dass der Isolationswiderstand jedes einzelnen Rohrheizkörpers 1G \varnothing beträgt. Bitte bei Bestellung angeben! (Mehrpreis auf Anfrage)

* Normal, non-heated length, other dimensions on request.



The CSN® tubular heating elements are manufactured as per DIN 44.874 and DIN EN 60335-1.

Resistance tolerance: Rcold +10 /- 5 %
Length tolerance: +/- 2 %
Tolerance \varnothing : +/- 0,1 mm

Design of the CSN® tubular heating elements:

The CSN® tubular heating elements are fabricated with external diameters of 6.5, 8.5, 11.5 or 16.0 mm, respectively. The heating conductor is highly compressed embedded centrally in high-quality magnesium oxide. This feature results in a ideal heat dissipation to the pipe material as well as in high insulation value and a great high-voltage strength. The threaded bolt, projecting at both ends of the heating element and fitted with washers and nuts, serves as electric terminals. The connecting ends are provided with ceramic bushings, sealed against humidity and dispose of an excellent creepage resistance.

Tubular casing material (external diameter):

6.5 mm: stainless steel, material-no. 1.4404, 1.4876
8.5 mm: copper
8.5 mm: stainless steel, material-no. 1.4404, 1.4541, 1.4571, 14828
8.5 mm: stainless steel, material-no. 1.4876, (Incoloy 800) 2.4858, (Incoloy 825)
11.5 mm: stainless steel, material-no. 1.4571, 1.4828, 1.4876, 1.4301
16.0 mm: stainless steel, material-no. 1.4571, 1.4828, 1.4301, 2.4858

The insulating material of standard tubular heating elements is hygroscopic and absorbs humidity from the air quickly. This drastically reduces the insulation resistance as well as the electric strength. All heating elements must be stored in a dry place, so that the insulation resistance does not fall below the values required according to DIN 44.874.

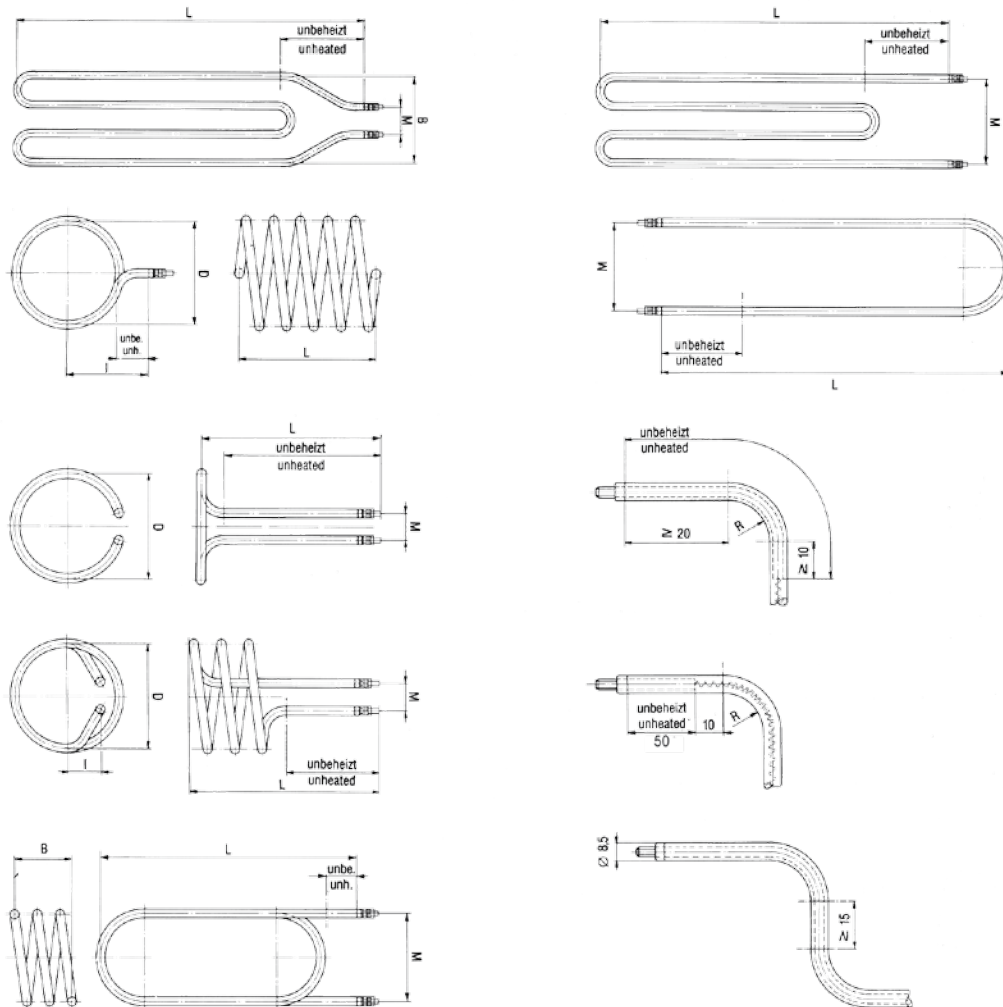
We do, however, manufacture CSN® heating elements also with high electric strength properties according to the „Giso process“. By means of this process we ensure that the insulation resistance of every single tubular heating element is >1G \varnothing . Please indicate in your order! (On-costs on request)

FORMGEBUNG VON CSN®-ROHRHEIZKÖRPERN

In kaltem Zustand lassen sich CSN®-Rohrheizkörper verformen. Es ist darauf zu achten, dass die unbeheizte Zone mind. 10 mm vor oder hinter dem Bogen enden muss. Der Abstand zwischen zwei Bögen soll mind. 15 mm betragen.

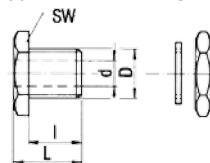
SHAPING OF CSN® TUBULAR HEATING ELEMENTS

The CSN® tubular heating elements are enabled to be shaped in cold condition. Care has to be taken, that the non-heated area has to be terminated at least 10 mm in front or behind the bend. The distance between two bends must amount at least to 15 mm.



Befestigungsrippel:

Fixing nipples:



Rohr- \varnothing D mm pipe dia. D mm	Schlüsselweite spanner width	Gewinde thread	L mm L mm	l mm l mm	Werkstoff material	Werkstoff material
6,5	SW 19	M 14 x 1,5	16	12	Ms	-
8,5	SW 19	M 14 x 1,5	16	12	Ms	1.4305
8,5	SW 19	M 14 x 1,5	21	17	Ms	1.4305
8,5	SW 19	M 14 x 1,5	29	25	Ms	1.4305
8,5	SW 19	M 14 x 1,5	34	30	Ms	-
11,5	SW 24	M 18 x 1,5	21	17	Ms	1.4305
11,5	SW 24	M 18 x 1,5	29	25	Ms	1.4305
16,0	SW 32	M 24 x 1,5	24	20	-	Stahl, verz.
16,0	SW 32	M 24 x 1,5	24	20	-	1.4305



CSN®-ROHRHEIZKÖRPER BERIPPT

Anwendung:

Erwärmung von Luft oder Gasen in Trocknungsanlagen, Luftheizern etc.

Vorteile:

Gegenüber herkömmlichen Rohrheizkörpern wird die Rohroberfläche erheblich vergrößert. Höhere Oberflächenbelastungen ermöglichen eine kompakte Bauform auch bei geringen Abmessungen.

Technischer Aufbau:

CSN®-Rohrheizkörper in den Durchmessern 8,5, 11,5 und 16 mm aus Werkstoff Edelstahl, werden mit Edelstahlband berippt. Die Außen- \varnothing der Berippung entnehmen Sie bitte nachstehender Tabelle

CSN® TUBULAR HEATING ELEMENTS RIBBED

Application:

Heating of air and gases in drying plants, air heaters etc.

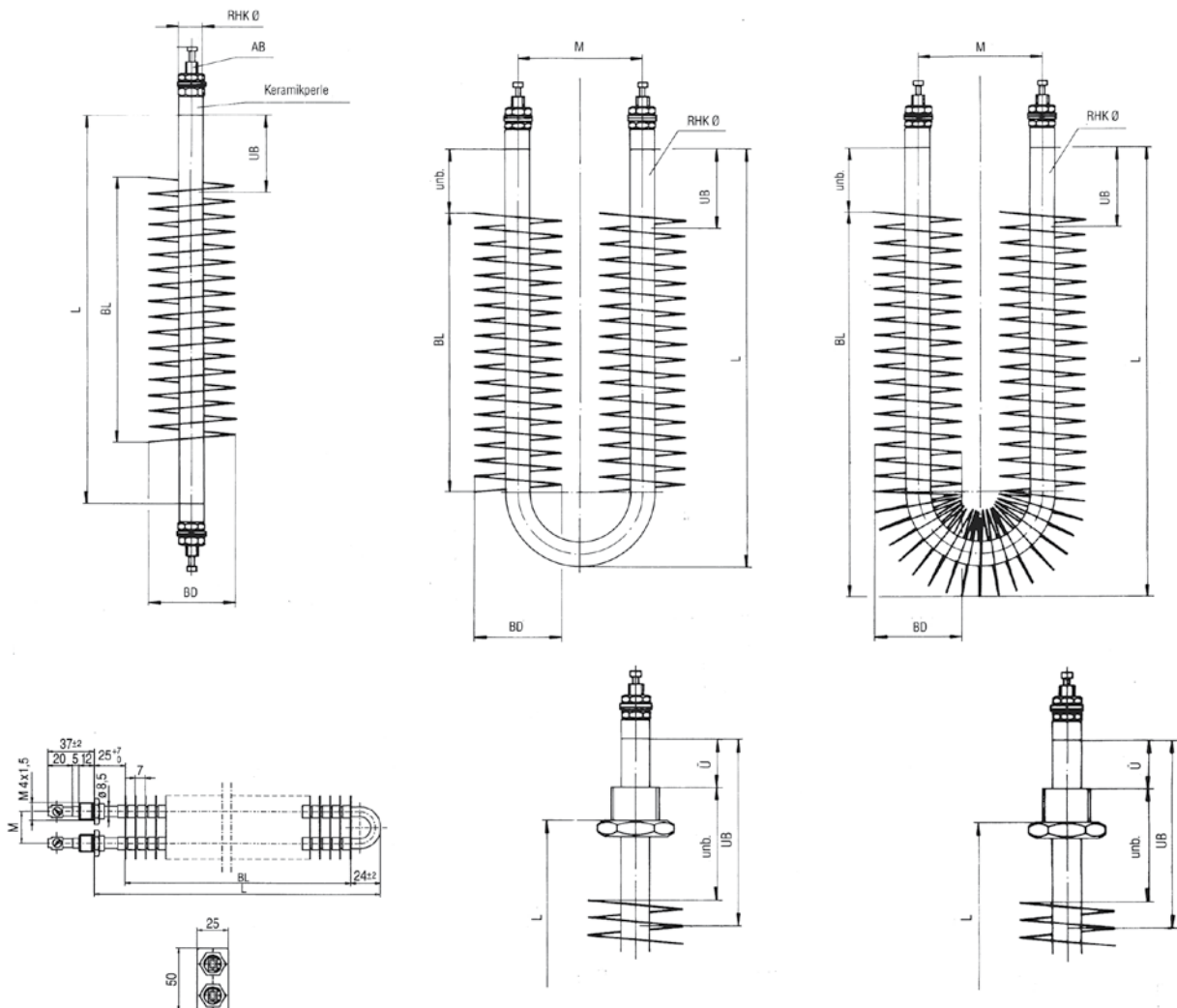
Advantages:

As compared with conventional tubular heaters the tubular surface is much larger. Higher surface loads permit a compact type of construction with low dimensions.

Technical data:

CSN® tubular heater, dimension 8.5, 11.5 and 16 mm, material stainless steel, ribbed with stainless steel. For outer dia. of ribs please refer to the following table.

Rohrheizkörper mm tubular heaters mm	mind. Länge mm minimum length mm	max. Länge mm max. length mm	unbeheizte Zone mind. mm „UB“ unheated zone min. mm „UB“	Außenabmessungen ca. mm „BD“ outer dia. approx. mm „BD“	mind. Biegedurchmesser bending dia.
8,5	400	7000	50	28	40
11,5	400	6700	50	31	50
16,0	600	7000	50	35	60
16,0	600	7000	50	-	80



CSN®-EINSCHRAUBHEIZKÖRPER

CSN®-Einschraubheizkörper eignen sich zur direkten Erwärmung verschiedener Flüssigkeiten. Die Heizkörper werden als einbaufertige Elemente mit oder ohne Temperaturregler oder -begrenzer gefertigt.

CSN®-Einschraubheizkörper finden vornehmlich Anwendung in:

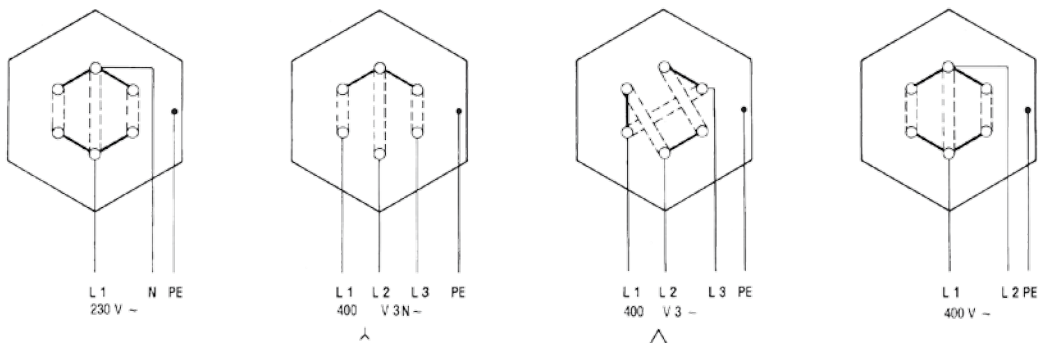
- Heißwasserbereitern
- Ölvorwärmern
- Luftheritzern
- Entfettungsbädern
- Reinigungsbädern
- Durchlauferhitzern
- Wärmeaustauschern
- Druckspeichern (bitte gesondert anfragen!)

CSN®-Einschraubheizkörper werden grundsätzlich mit drei Rohrheizkörpern gefertigt, die in einer Ms-Verschraubung eingelötet sind.

Rohrmantelwerkstoffe:

- Edelstahl 1.4404
- Edelstahl 1.4541
- Edelstahl 1.4571
- Edelstahl 1.4828
- Edelstahl 1.4876 (Incoloy 800)
- Edelstahl 2.4858 (Incoloy 825)

CSN®-Einschraubheizkörper können an folgende Betriebsspannungen angeschlossen werden:



Die in den nachfolgenden Tabellen aufgeführten Daten sind Standarddaten. CSN®-Einschraubheizkörper können auf Wunsch verändert werden durch:

- andere Längen
- andere Leistungen
- andere Werkstoffe
- andere Verschraubungen (G2", G 1 1/4", G 1 1/2", Stahl, Edelstahl, G1", G 3/4")
- andere unbeheizte Zonen
- andere Spannungen
- andere Schutzarten bis IP 65

CSN®-Einschraubheizkörper zeichnen sich besonders aus durch:

- einfache Montage
- lange Lebensdauer
- hohe Wirtschaftlichkeit

Wichtig

Damit der Isolationswiderstand nach DIN 44.874 nicht unterschritten wird, müssen alle Heizkörper trocken gelagert werden.

CSN® SCREW-IN HEATER

The CSN® screw-in heaters are suitable for direct calefaction of various liquids. The heating elements are manufactured as components ready to be installed with or without thermostats and temperature limiters, respectively.

The CSN® screw-in type heaters are applied in:

- hot water apparatus
- oil preheaters
- air heaters
- degreasing baths
- purifying baths
- flow heaters
- heat regenerators
- pressure reservoirs (please inquire separate!)

The CSN® screw-in heaters are fundamentally fabricated with three tubular heating elements, being soldered in a threaded brass joint.

The material of the tubular casing consists alternatively of:

- stainless steel 1.4404
- stainless steel 1.4541
- stainless steel 1.4571
- stainless steel 1.4828
- stainless steel 1.4876 (Incoloy 800)
- stainless steel 2.4858 (Incoloy 825)

The CSN® screw-in type heating elements can be connected to the following operating voltages:

The data, listed in the subsequent schedule, are standard data. On request, the CSN® screw-in heaters can be varied by:

- other lenghts
- other voltages
- other threaded joints (S.P. threads 2", 1 1/4", 1 1/2", steel, stainless steel 1", 3/4")
- other protective systems up to IP 65
- other non-heated areas
- other materials

The CSN® screw-in heaters are particulary qualified by:

- simple installation
- long life span
- high efficiency

Important

All heating elements must be heat dry so that the isulation requirements to DIN 44.874 may be fulfilled.



CSN®-EINSCHRAUBHEIZKÖRPER FÜR WASSERERWÄRMUNG

AUSFÜHRUNG EDELSTAHL OHNE THERMOSTAT

Anwendung:

Erwärmung von Wasser normaler Qualität max. 100°C, max. 10 bar

Einbaulage:

waagrecht

Werkstoff 1.4404 Messing-Schraubnippel G 1½"



CSN® SCREW-IN HEATER FOR WATER WARMING

STAINLESS STEEL VERSION
WITHOUT THERMOSTAT

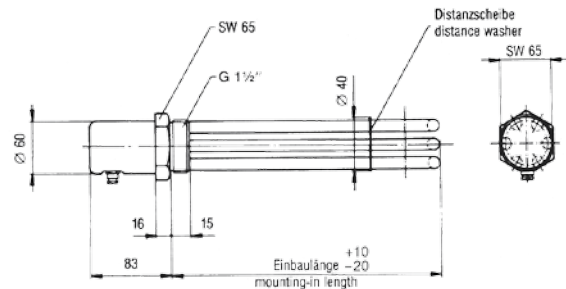
Application:

heating of water normal quality max. 100°C, max. 10 bar

Mounting position:

horizontal

material 1.4404 brass screw-in nipple S.P. thread 1½"



mit Haube IP 54 Typ with hood IP 54 type	Einbaulänge 35 mm unbeheizt immersion length 35 mm unheated	Spannung Volt voltage volts	Leistung Watt capacity watts	Oberflächenbelastung W/cm ² surface load W/cm ²	Gewicht mit Haube kg weight with hood kgs
ERCH / 20	200	400 3N~	1500	5,9	0,75
ERCH / 25	250	400 3N~	2000	6,0	0,85
ERCH / 35	350	400 3N~	3000	6,0	1,05
ERCH / 45	450	400 3N~	4500	6,9	1,20
ERCH / 65	650	400 3N~	6000	6,2	1,55
ERCH / 65	650	400 3N~	9000	9,2	1,55
ERCH / 80	800	400 3N~	9000	7,4	1,85

Lagertyp
Stock type

MIT THERMOSTAT

Werkstoff 1.4404

Messing-Schraubnippel G 1½"

mit Temperatur-Regler 0–85°C oder 30–110°C 1 pol.

Bei Drehstromanschluss ist ein Stuerschutz bauseitig vorzusehen.

Optional kann ein dreipoliger Regler zur Direktsteuerung bis max. 9 kW eingesetzt werden.



WITH THERMOSTAT

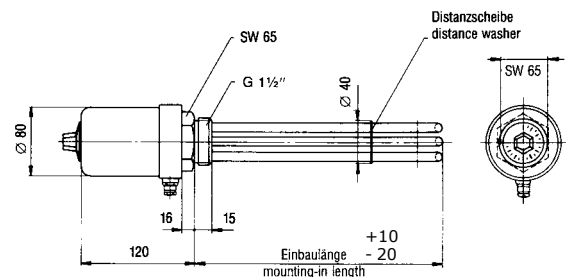
material 1.4404

brass screw-in nipple S.P. thread 1½"

with thermostat 0–85°C oder 30–110°C 1 pol.

By three-phase connection a contactor has to be considered.

A three-phase controller for direct switching can be used till 9 kW.



mit Haube IP 54 Typ with hood IP 54 type	Einbaulänge 35 mm unbeheizt immersion length 35 mm unheated	Spannung Volt voltage volts	Leistung Watt capacity watts	Oberflächenbelastung W/cm ² surface load W/cm ²	Gewicht kg weight kgs
ERCT / 20	200	400 3N~	1500	5,9	1,55
ERCT / 25	250	400 3N~	2000	6,0	1,65
ERCT / 35	350	400 3N~	3000	6,0	1,80
ERCT / 45	450	400 3N~	4500	6,9	2,00
ERCT / 65	650	400 3N~	6000	6,2	2,30
ERCT / 65	650	400 3N~	9000	9,2	2,30
ERCT / 80	800	400 3N~	9000	7,4	2,60

Lagertyp
Stock type

ООО «ТИ-СИСТЕМС» ИНЖИНИРИНГ И ПОСТАВКА ТЕХНОЛОГИЧЕСКОГО ОБОРУДОВАНИЯ

Интернет: www.tisys.ru www.tisys.kz www.tisys.by www.tesec.ru www.ti-sistemc.pf

Телефоны: +7 (495) 7774788, 7489626, (925) 5007155, 54, 65 Эл. почта: info@tisys.ru info@tisys.kz info@tisys.by

CSN®-EINSCHRAUBHEIZKÖRPER FÜR WASSERERWÄRMUNG

AUSFÜHRUNG KUPFER VERNICKELT
OHNE THERMOSTAT

Anwendung:

Erwärmung von Wasser normaler Qualität max. 100°C, max. 10 bar

Einbaulage:

waagrecht

Werkstoff Kupfer vernickelt, Messing-Schraubnippel G 1½"



CSN® SCREW-IN HEATER FOR WATER WARMING

COPPER PLATED VERSION
WITHOUT THERMOSTAT

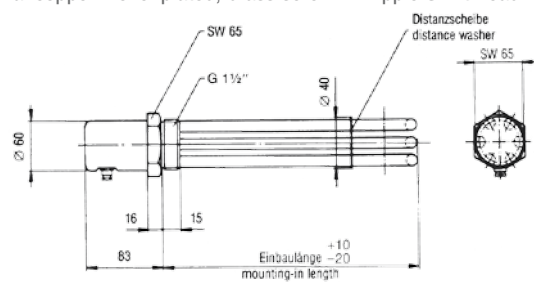
Application:

heating of water normal quality max. 100°C, max 10 bar

Mounting position:

horizontal

material copper nickel plated, brass screw-in nipple S.P. thread 1½"



mit Haube IP 54 Typ with hood IP 54 type	Einbaulänge 35 mm unbeheizt immersion length 35 mm unheated	Spannung Volt voltage volts	Leistung Watt capacity watts	Oberflächenbelastung W/cm ² surface load W/cm ²	Gewicht mit Haube kg weight with hood kgs
ERKH / 20	200	400 3N~	2000	7,8	0,80
ERKH / 25	250	400 3N~	2500	7,4	0,90
ERKH / 30	300	400 3N~	3000	7,2	1,00
ERKH / 35	350	400 3N~	3500	7,1	1,05
ERKH / 40	400	400 3N~	4500	7,8	1,15
ERKH / 45	450	400 3N~	6000	9,1	1,25
ERKH / 55	550	400 3N~	7500	9,2	1,40
ERKH / 65	650	400 3N~	9000	9,2	1,55

Lagertyp
Stock type

MIT THERMOSTAT

Werkstoff 1.4404

Messing-Schraubnippel G 1½"

mit Temperatur-Regler 0–85°C oder 30–110°C 1 pol.

Bei Drehstromanschluss ist ein Steuerschutz bauseitig vorzusehen. Optional kann ein dreipoliger Regler zur Direktsteuerung bis max. 9 kW eingesetzt werden.



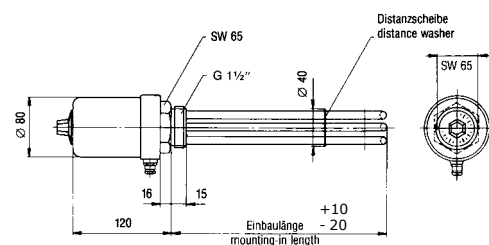
WITH THERMOSTAT

material 1.4404

brass screw-in nipple S.P. thread 1½"

with thermostat 0–85°C or 30–110°C 1 pol.

By three-phase connection a contactor has to be considered. A three-phase controller for direct switching can be used till 9 kW.



mit Haube IP 54 Typ with hood IP 54 type	Einbaulänge 35 mm unbeheizt immersion length 35 mm unheated	Spannung Volt voltage volts	Leistung Watt capacity watts	Oberflächenbelastung W/cm ² surface load W/cm ²	Gewicht kg weight kgs
ERKT / 20	200	400 3N~	2000	7,8	1,55
ERKT / 25	250	400 3N~	2500	7,4	1,65
ERKT / 30	300	400 3N~	3000	7,2	1,75
ERKT / 35	350	400 3N~	3500	7,1	1,80
ERKT / 40	400	400 3N~	4500	7,8	1,90
ERKT / 45	450	400 3N~	6000	9,1	2,00
ERKT / 55	550	400 3N~	7500	9,2	2,15
ERKT / 65	650	400 3N~	9000	9,2	2,30

Lagertyp
Stock type

ООО «ТИ-СИСТЕМС» ИНЖИНИРИНГ И ПОСТАВКА ТЕХНОЛОГИЧЕСКОГО ОБОРУДОВАНИЯ

Интернет: www.tisys.ru www.tisys.kz www.tisys.by www.tesec.ru www.ти-системс.рф

Телефоны: +7 (495) 7774788, 7489626, (925) 5007155, 54, 65 Эл. почта: info@tisys.ru info@tisys.kz info@tisys.by



CSN®-EINSCHRAUBHEIZKÖRPER FÜR WASSERERWÄRMUNG

AUSFÜHRUNG EDELSTAHL
MIT TROCKENGEHSCHUTZ

Mit Edelstahlmantel
aus Werkstoff 1.4571,
Messing-Schraubnippel G 1½"
Trockengehschutz 165°C–30 K, 3 x 40 Amp.

Anwendung:

CSN®-Einschraubheizkörper mit Trockengehschutz eignen sich besonders zur Erwärmung von Wasser (max. 100 °C/max. 10 bar) in Behältern und Speichern mit stark schwankenden Füllhöhen. Durch den eingebauten Trockengehschutz wird ein Durchbrennen des Heizkörpers bei zu geringem Flüssigkeitsstand vermieden.

Einbau:

CSN®-Einschraubheizkörper mit Trockengehschutz müssen waagrecht in eine Bohrung mit Innengewinde G 1½" so eingeschraubt werden, dass der Fühler des Trockengehschutzes an der höchsten Stelle des montierten Gerätes liegt.



CSN® SCREW-IN HEATER FOR WATER WARMING

STAINLESS STEEL VERSION WITH PROTECTION
AGAINST DRY OPERATION

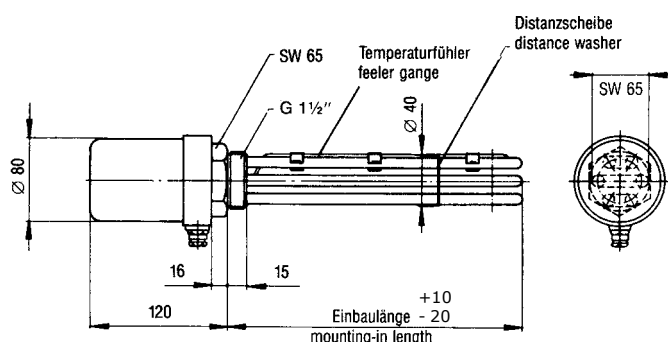
With CrNi casing
material 1.4571,
brass screw-in nipple S.P. thread 1½"
protection against dry operation 165°C–30 K, 3 x 40 Amps.

Application:

CSN® screw-in heaters with protection against dry operation are particularly suitable for calefaction of water (max. 100 °C/max. 10 bar) in vessels or reservoirs with extremely changing filling heights. By means of the built-in protection against dry operation the damage of the heating element due to too low a liquid level is prevented.

Installation:

The CSN® screw-in heaters including protection against dry operation must be screwed-in horizontally in a bore hole with the S.P. internal thread 1½" such, that the probe of the protection against dry operation is situated at the highest position of the installed equipment.



mit Haube IP 54 Typ with hood IP 54 type	Einbaulänge 35 mm unbeheizt immersion length 35 mm unheated	Spannung Volt voltage volts	Leistung Watt capacity watts	Oberflächenbelastung W/cm ² surface load W/cm ²	Gewicht kg weight kgs
ERCU / 20	200	400 3N~	2000	7,8	1,3
ERCU / 25	250	400 3N~	3000	9,4	1,4
ERCU / 35	350	400 3N~	4500	9,4	1,6
ERCU / 45	450	400 3N~	6000	9,4	1,8
ERCU / 55	550	400 3N~	7500	9,4	2,0
ERCU / 65	650	400 3N~	9000	9,4	2,1
ERCU / 80	800	400 3N~	12000	10,0	2,4

Lagertyp
Stock type

Andere Längen bis max. 3400 mm, Leistungen und Spannungen sind lieferbar.

Other lengths up to 3400 mm max. as well other capacities and voltages are available.

CSN®-EINSCHRAUBHEIZKÖRPER FÜR ÖLERWÄRMUNG MIT EDELSTAHLMANTEL

Werkstoff 1.4404, Messing-Schraubnippel G 1½"
mit Temperatur-Regler 0–85°C 1 pol. oder 30–110°C 1 pol.

Anwendung:

Hauptanwendungsbereich: Direkterwärmung von Öl

Oberflächenbelastung bei ruhendem Öl:

Dickflüssiges Öl:	0,8–1,5 W/cm ²
Dünnflüssiges Öl, leichte Fette:	1,5–2,5 W/cm ²
Thermalöle:	1,5–3,0 W/cm ²

Im Einzelfall ist bei Sonderölen die zulässige Oberflächenbelastung mit dem Öllieferanten abzustimmen.



CSN® SCREW-IN HEATER FOR OIL WARMING WITH STAINLESS STEEL CASING

Material 1.4404, brass screw-in nipple S.P. thread 1½"
with thermostat 0–85°C 1 pol. or 30–110°C 1 pol.

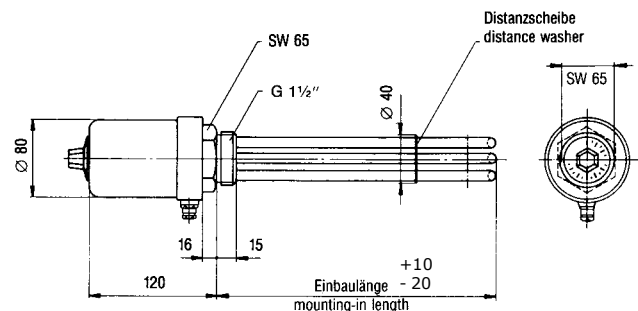
Application:

Main application range: direct calefaction of oil

Surface load with resting oil:

viscous oil:	0.8–1.5 W/cm ²
thin-bodied oil, light fats:	1.5–2.5 W/cm ²
thermal oils:	1,5–3.0 W/cm ²

In the individual case of special oils the permissible surface load has to be coordinated with the oil supplier.



mit Haube IP 54 Typ with hood IP 54 type	Einbaulänge 35 mm unbeheizt immersion length 35 mm unheated	Spannung Volt voltage volts	Leistung Watt capacity watts	Oberflächenbelastung W/cm ² surface load W/cm ²	Gewicht kg weight kgs
ERCT / 20	200	230 ~	250	1,0	1,55
ERCT / 30	300	230 ~	400	1,0	1,75
ERCT / 40	400	230 ~	600	1,0	1,90
ERCT / 50	500	230 ~	750	1,0	2,05
ERCT / 60	600	400 3N~	900	1,0	2,25
ERCT / 80	800	400 3N~	1200	1,0	2,60
ERCT / 20	200	230 ~	500	2,0	1,55
ERCT / 30	300	230 ~	800	2,0	1,75
ERCT / 40	400	230 ~	1100	2,0	1,90
ERCT / 50	500	230 ~	1500	2,0	2,05
ERCT / 60	600	400 3N~	1800	2,0	2,25
ERCT / 80	800	400 3N~	2400	2,0	2,60
ERCT / 20	200	230 ~	750	3,0	1,55
ERCT / 30	300	400 3N~	1250	3,0	1,75
ERCT / 40	400	400 3N~	1750	3,0	1,90
ERCT / 50	500	400 3N~	2200	3,0	2,05
ERCT / 60	600	400 3N~	2700	3,0	2,25
ERCT / 80	800	400 3N~	3600	3,0	2,60

Anfertigungsgerät
non-stock item

Bei den auf dieser Seite aufgeführten Heizkörpern handelt es sich um prinzipielle Typen, welche die Abhängigkeit von Oberflächenbelastung, Einbaulänge und Leistung darstellt. Alle angegebenen Daten können kundenspezifisch verändert werden.

The heating elements on this side are basic types, showing the dependence of surface load, mounting length and rating. All figures can be changed to customers request.

ООО «ТИ-СИСТЕМС» ИНЖИНИРИНГ И ПОСТАВКА ТЕХНОЛОГИЧЕСКОГО ОБОРУДОВАНИЯ

Интернет: www.tisys.ru www.tisys.kz www.tisys.by www.tesec.ru www.ти-системс.рф

Телефоны: +7 (495) 7774788, 7489626, (925) 5007155, 54, 65 Эл. почта: info@tisys.ru info@tisys.kz info@tisys.by



CSN®-EINSCHRAUBHEIZKÖRPER FÜR BRAUCHWASSERERWÄRMUNG MIT ISOLIERTEN HEIZELEMENTEN

Zur Brauchwassererwärmung in emaillierten Stahl-Druckspeichern oder Edelstahlspeichern.

Max. 100°C, max. 10 bar

Für Druckspeicher aus Edelstahl oder emailliertem Stahl und Schutzanode werden Einschraubheizkörper der Typreihe ERCTBi eingesetzt. Bei dieser Ausführung werden die Rohrheizkörper in der G 1 1/2" Verschraubung galvanisch getrennt montiert. Hierdurch wird die Schutzstromaufnahme durch den Rohrheizkörper vermieden und der kathodische Korrosionsschutz der Behälterwandung bleibt bestehen.



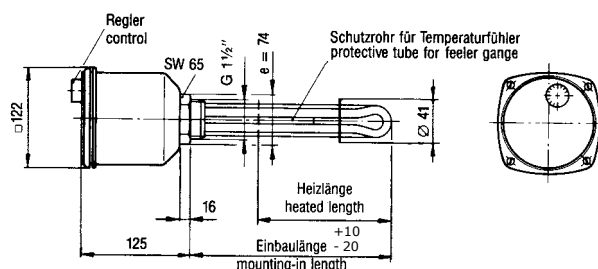
CSN® SCREW-IN HEATER FOR INDUSTRIAL WATER WARMING WITH INSULATED HEATING ELEMENTS

For the calefaction of industrial water in enamelled steel pressure reservoirs or stainless steel storage tanks, respectively.

Max. 100°C, max. 10 bar

For pressure reservoirs made of refined steel or enamelled steel and anode screw-in type heaters ERCTBi will be used.

In this finish the tubular heaters are mount galvanic isolated from gland G 1 1/2". Thereby, the protection current is prevented by the tubular heaters and the cathodic corrosion protection of the container barrier remains.



mit Haube IP 54 Typ with hood IP 54 type	Einbaulänge 80 mm unbeheizt immersion length 80 mm unheated	Spannung Volt voltage volts	Leistung Watt capacity watts	Oberflächenbelastung W/cm ² surface load W/cm ²	Gewicht kg weight kgs
ERCTBi / 22	220	400 3~	2000	8,9	3,30
ERCTBi / 27	275	400 3~	3000	9,6	3,30
ERCTBi / 37	375	400 3~	4500	9,5	3,35
ERCTBi / 45	450	400 3~	6000	10,1	3,40
ERCTBi / 50	500	400 3~	6000	8,9	3,45
ERCTBi / 56	565	400 3~	7500	9,7	3,45
ERCTBi / 64	645	400 3~	9000	9,9	3,50
ERCTBi / 52	520	400 3~	3000	4,3	3,45
ERCTBi / 62	620	400 3~	4500	5,2	3,50
ERCTBi / 80	800	400 3~	6000	5,2	3,60
ERCTBiR / 52	520	400 3~	1500	2,1	3,45
ERCTBiR / 62	620	400 3~	2250	2,6	3,50
ERCTBiR / 80	800	400 3~	3000	2,6	3,60

Anfertigungsgerät
non-stock item

Wichtige Hinweise:

Hartes Wasser verursacht starke Kesselsteinbildung und damit eine Überhitzung des Heizkörpers. Um dies zu vermindern, schlagen wir vor:

- Wassertemperaturen nicht höher als 60 °C einstellen.
- Heizleistung der Heizkörper gegebenenfalls reduzieren, um eine niedrige Oberflächentemperatur zu erreichen. Wählen Sie deshalb unsere Typen mit dem Kennbuchstaben „R“.

Betriebsart:

Werden CSN-Einschraubheizkörper mit Nachtstromtarif (NT) benutzt, empfiehlt es sich, eine Auskunft bei dem für Sie zuständigen EVU bzw. Ihrem Elektroinstallateur einzuholen. Auf Wunsch können Wechselstrom-Heizkörper in offener Schaltung für installationsseitige Regelung geliefert werden (1/3 +1/3 +1/3 Last). Die Drehstrom-Heizkörper werden mit herausgeführter Mp-Klemme geliefert und können ebenfalls installationsseitig geregelt werden (Schieflast).

Important remarks:

Chalky water causes heavy formation of boiler scale and thus an overheating of the heating element. In order to reduce this, we recommend:

- Adjustment of the water temperature not higher than 60 °C.
- Reduction of the heater capacity, if necessary, in order to effect a lower surface temperature. Please select therefor our types with the code „R“.

Mode of operation:

If the CSN screw-in heaters are operated with a night current tariff (NCT), it is proposed, to consult the appropriate electric power supply company or a competent electrician. On request A.C. heating elements with open circuits can be supplied for a local installation of the control equipment (1/3 +1/3 +1/3 + load). The A.C. 3-phase heating elements are supplied with a free terminal of the neutral conductor and can be controlled by the locally installed equipment, too (unbalanced load).

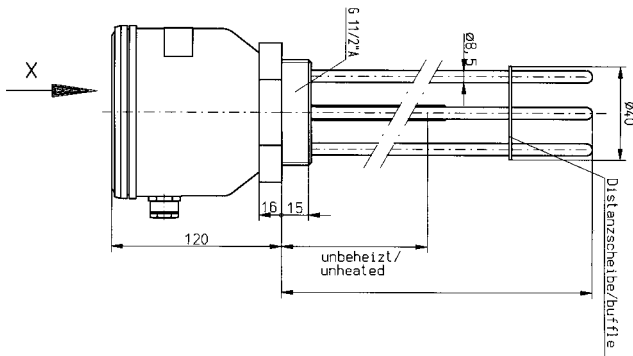
ООО «ТИ-СИСТЕМС» ИНЖИНИРИНГ И ПОСТАВКА ТЕХНОЛОГИЧЕСКОГО ОБОРУДОВАНИЯ

Интернет: www.tisys.ru www.tisys.kz www.tisys.by www.tesec.ru www.ти-системс.рф

Телефоны: +7 (495) 7774788, 7489626, (925) 5007155, 54, 65 Эл. почта: info@tisys.ru info@tisys.kz info@tisys.by

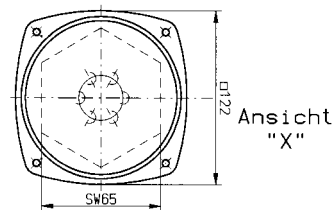
CSN®-EINSCHRAUBHEIZKÖRPER AUSFÜHRUNG MIT REGLER UND BEGRENZER

mit 3-pol. Regler 30–78°C, einschließlich Begrenzer 92°C, direktschaltend
(alternativ 1-polige Thermostate möglich)

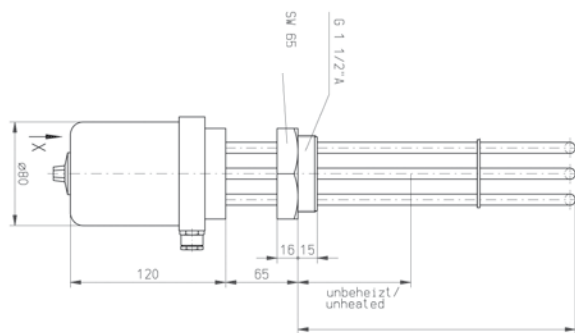


CSN® SCREW-IN HEATER VERSION WITH CONTROLLER AND LIMITER

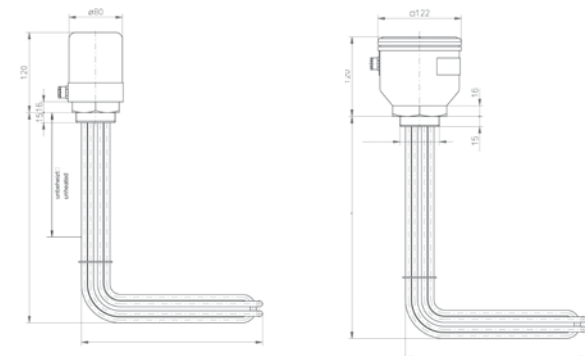
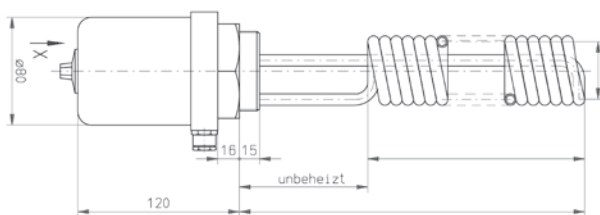
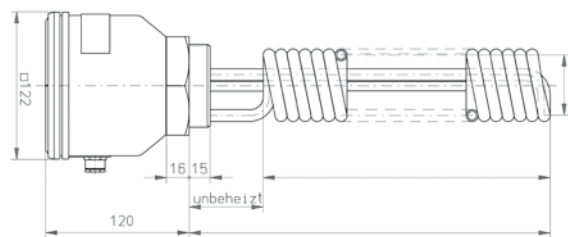
with 3 pol. thermostate 30–78°C, including limiter 92°C, directly switching
(alternative 1 pol. thermostate available)



ANWENDERSPEZIFISCHE BAUFORMEN



VERSIONS ACCORDING TO CUSTOMER APPLICATIONS



MÖGLICHE REGLER MIT AUFPREIS FÜR ALLE ANWENDUNGEN

Ausführung Außen- oder Inneneinstellung

- 3-pol. 0–85°C
- 3-pol. 30–110°C
- 1 oder 3-pol. 60–200°C
- 1 oder 3-pol. 50–300°C

OPTIONAL THERMOSTATS WITH EXTRA CHARGE FOR ALL APPLICATIONS

External or internal adjustment:

- 3 pol. 0 - 85°C
- 3 pol. 30 - 110°C
- 1 or 3 pol. 60 - 200°C
- 1 or 3 pol. 50 - 300°C

ООО «ТИ-СИСТЕМС» ИНЖИНИРИНГ И ПОСТАВКА ТЕХНОЛОГИЧЕСКОГО ОБОРУДОВАНИЯ

Интернет: www.tisys.ru www.tisys.kz www.tisys.by www.tesec.ru www.ти-системс.рф

Телефоны: +7 (495) 7774788, 7489626, (925) 5007155, 54, 65 Эл. почта: info@tisys.ru info@tisys.kz info@tisys.by



CSN®-EINSCHRAUBHEIZKÖRPER

AUSFÜHRUNG MIT Ø 11,5 MM
UND Ø 16 MM ROHRHEIZKÖRPER

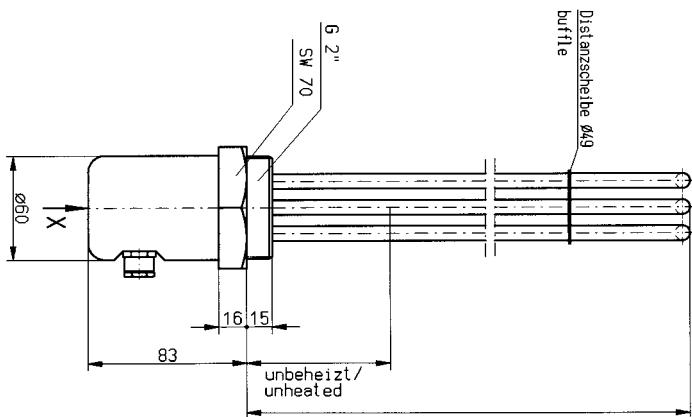
11,5 mm Ø Verschraubung G 2" ERCH III/
mit 3 Rohrheizkörper 16 mm Ø Verschraubung G 2½" ERCH IV/

Anwendung:

Erwärmung von Flüssigkeiten oder Gasen

Vorteile:

Geringe Baumaße bei gleicher Leistung im Vergleich zu herkömmlichen Heizkörpern. Niedrige Oberflächenbelastung im Vergleich zu herkömmlichen Heizkörpern.



CSN® SCREW-IN HEATER

VERSION WITH Ø 11,5 MM
AND Ø 16 MM TUBULAR HEATERS

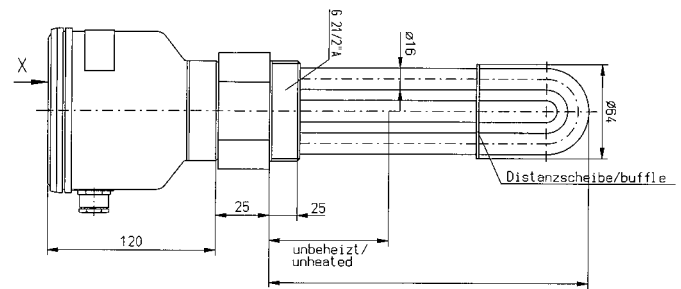
11,5 mm dia. threaded joint G 2" ERCH III/
with 3 tubular heaters 16 mm dia. threaded joint G 2½" ERCH IV/

Application:

Heating of fluids or gases

Advantages:

Compared with conventional heaters reduced dimensions and the same ratings. Lower surface load compared with conventional heaters.



MIT CRNI-STAHLMANTEL

WITH STAINLESS STEEL CASING

Typ type	Einbaulänge mm immersion length mm	Spannung Volt voltage volts	Leistung Watt capacity watts	Oberflächenbelastung W/cm ² surface load W/cm ²
ERCH III / 20	200	400 3N~	2500	7,0
ERCH III / 25	250	400 3N~	3000	6,4
ERCH III / 35	350	400 3N~	4500	6,6
ERCH III / 45	450	400 3N~	7500	8,3
ERCH III / 65	650	400 3~	10000	7,5
ERCH III / 80	800	400 3~	12000	7,2
ERCH IV / 25	250	400 3N~	4000	6,6
ERCH IV / 35	350	400 3N~	6000	6,6
ERCH IV / 45	450	400 3N~	9000	7,5
ERCH IV / 65	650	400 3~	13500	7,5
ERCH IV / 80	800	400 3~	16000	7,1

Anfertigungsgerät
non-stock item

CSN®-INDUSTRIETAUCHSIEDER

Lagertypen:

Für Leistungen zwischen 1 und 3 kW bei Wechselstrom, zur Erwärmung von Wasser und anderen geeigneten Medien.

Bauweise:

Rohrheizkörper \varnothing 8,5 mm aus Edelstahl 1.4571, mit einem Haltegriff, Schutzart IP 67, Strahlwasser geschützt, Zuleitung 3 x 1,5 qmm mit Schukostecker (bis 3 kW), sowie einer Halteklammer.

Einbauweise:

Der Heizkörper ist senkrecht in die Flüssigkeit mit Hilfe der Klammer einzuhängen, wobei der Flüssigkeitsspiegel die Mindesteintauchtiefe nicht unterschreiten darf.

Sonderausführungen sind in anderen Längen, Werkstoffen, Spannungen und Leistungen lieferbar.



CSN® IMMERSION HEATER FOR INDUSTRIAL PURPOSES

Stock types:

For ratings between 1 and 3 kW, alternating current, for the heating of water and other suitable media.

Design:

Tubular heater, 8,5 mm diameter, of stainless steel 1.4571, with supporting handle, protection mode IP 67, hose-proof, lead-in 3 x 1,5 sq. mm, with plug with earthing contact (up to 3 kW), as well as holding clip.

Installation:

The heater is to be introduced into liquid in suspended vertical position, using the holding clip, while the liquid level must not be lower than the minimum depth of immersion.

Special designs are available in different lengths, materials, voltages and wattages.

Typ type	Einbaulänge mm immersion length mm	Mindesteintauchtiefe mm Minimum depth of immersion mm	Spannung Volt voltage volts	Leistung kWatt capacity kWatts	Lagertyp Stock type
EIT / 35 81	350	80	230 ~	1	
EIT / 65 82	650	80	230 ~	2	
EIT / 65133	650	130	230 ~	3	
EIT / 65134	650	130	400 2 ~	4	
EIT / 65185	650	180	400 2 ~	5	

CSN®-INDUSTRIE-TANKHEIZKÖRPER

Lagertypen:

Für Leistungen zwischen 6 und 15 kW bei Drehstrom, zur Erwärmung von Wasser und anderen geeigneten Medien.

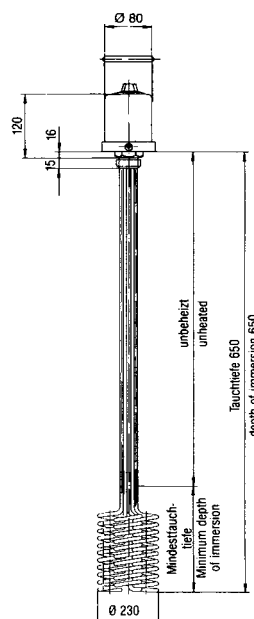
Bauweise:

3 Rohrheizkörper \varnothing 8,5 mm aus Edelstahl 1.4571 in einen Anschlusskopf, mit verzinkter Haube, Schutzart IP 65, Haltegriff sowie auf Wunsch mit Thermostate je nach Ausführung 1- bzw. 3- polig mit unterschiedlichen Temperaturbereichen.

Der Einbau erfolgt senkrecht, wobei der Flüssigkeitsspiegel die Mindesteintauchtiefe nicht unterschreiten darf.

Mehrpreis für Ausführung mit Regler oder Zuleitung 4 x 1,5 qmm (nur bis 9 kW) mit CEE-Stecker 5-pol. 16A

Sonderausführungen sind in anderen Längen, Werkstoffen, Spannungen und Leistungen lieferbar.



CSN® TANK HEATERS

Stock types:

For ratings between 6 and 15 kW, three-phase current, for the heating of water and other suitable media.

Design:

3 Tubular heaters, 8,5 mm diameter, of stainless steel 1.4571 in a terminal head, with galvanized hood, protection mode IP 65, supporting handle as well as desired with thermostats, single- or triple-polar depending on the design, with different temperature ranges.

Installation is vertical while the liquid level must not be lower than the minimum depth of immersion.

Extra charge for design with controller or lead-in 4 x 1,5 qmm (only up to 9 kW) with CEE-plug five-pole, 16A

Special designs are available in different lengths, material, voltages and wattages.

Typ type	Einbaulänge mm immersion length mm	Mindesteintauchtiefe mm Minimum depth of immersion mm	Spannung Volt voltage volts	Leistung kWatt capacity kWatts	Lagertyp Stock type
EIG / 65 8 6	650	80	400 3N ~	6	
EIG / 6513 9	650	130	400 3N ~	9	
EIG / 6513 12	650	130	400 3 ~	12	
EIG / 6518 15	650	180	400 3 ~	15	



FLEXIBLER CSN®-TANKHEIZ- KÖRPER TYPENREIHE THF

Tauchlänge: 500 - 3000 mm

Wichtige Hinweise:

Die Vorgaben in der Montage- und Bedienungsanweisung müssen beachtet werden. Der Flexible Tankheizkörper darf nicht für brennbare Flüssigkeiten (AIII) eingesetzt werden, wenn der Flammpunkt durch Zusätze auf oder unter 55°C herabgesetzt wurde (z.B. Dieseldieselfuelstoff mit Benzinbeimengungen).

Der flexible Tankheizkörper darf nicht für brennbare Flüssigkeiten mit einem Flammpunkt unter oder gleich 55°C (z.B. AI und AII) eingesetzt werden.

Der Heizkörper darf nur aufrecht hängend betrieben werden. Ein Umfallen des Heizkörpers muss durch entsprechende Einstellung der Tauchlänge (Kettenlänge) unmöglich gemacht werden.

Wegen der sicherheitstechnisch erforderlichen Maßnahmen für die Restentleerung des beheizten Lagertanks verweisen wir auf TRbF 280.

FLEXIBLE CSN® TANK HEATER TYPE SERIES THF

Immersion length: 500 - 3000 mm

Important remarks:

The details of the mounting and operating instructions have to be considered. The flexible tank heater is not suitable for inflammable liquids (AIII) if the flash point is reduced to or under 55°C by means of admixture, e.g. Diesel fuel-oil with petrol.

The flexible tank heater is not suitable for inflammable liquids with flash point $\leq 55^\circ\text{C}$, e.g. AI and AII.

Operation of heater only fixed upright. Falling down must be avoided through adjusting of immersion length (Chain length).

Regarding the required technical security measurements for complete emptying of storage tanks please see TRbF 280.

Typ type	Art.-Nr. Art.-No.	Tankinhalt m ³ Tank capacity m ³	Spannung Volt voltage volts	Leistung bei max. 4 W/cm ² Rating with 4 W/cm ²	Mindeintauchtiefe minimum immersion length
THF / 2	23982000	1	230 ~	2000	200 mm
THF / 3*	23983000	3	230 ~	3000	250 mm
THF / 4	23984000	5-16	400 3 ~	4000	280 mm
THF / 5*	23985000	20-30	400 3 ~	5000	310 mm
THF / 6	23986000	40-60	400 3 ~	6000	350 mm
THF / 7*	23987000	80-100	400 3 ~	7000	370 mm

Lagertyp
Stock type

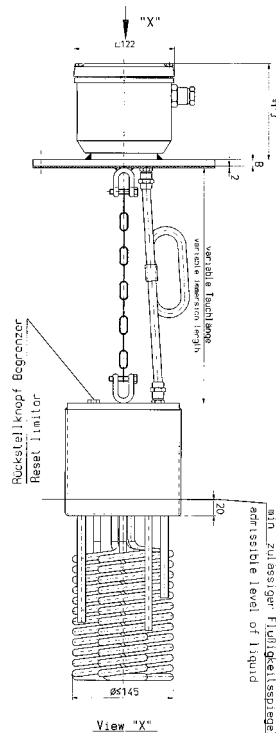
Anwendung:

Beheizen von Öl, Wasser, Emulsionen etc.
Vermeiden von Paraffinausscheidung in Heizöl- oder Diesel-Lagertanks.

Die Mündung der betriebsmäßigen Entnahmeleitung des Tanks muss so über der Heizung angeordnet sein, dass die Heizung auch beim tiefsten Flüssigkeitsstand von der Flüssigkeit ausreichend (mindestens 50 mm) bedeckt bleibt.

Typenreihe: THF

flexible Ausführung
Sonderausführungen sind in anderen Längen, Werkstoffen, Spannungen und Leistungen lieferbar.



Application:

Heating of oil, water, emulsions etc.
Avoiding of paraffin clouds in fuel oil or Diesel storage tanks.

The outlet nozzle of the tank has to be mounted in that way, that the heater is surrounded by liquids also in case of lower liquids (at least 50 mm).

Type series: THF

flexible design
Special designs are available in different lengths, materials, voltages and wattages.

MATERIALKOMBINATIONEN
MATERIAL COMBINATIONS

Verschraubung screwing	Rohrheizkörper tubular heating elements	Wasser normale Qualität water normal quality	Kreislaufwasser water in closed circuits	Brauchwasser industrial water	destilliertes Wasser distilled water	Schweröl heavy oil	Schmieröl lubricating oil	Fett fat	Hydrauliköl hydraulic oil	Thermalöl thermal oil	Diphyll diphyll	Natronlauge caustic soda	Lufterwärmung air heating	Salzschmelze salt melting	Kohlensäure carbonic acid
Ms	2.4858			X											
Ms vern.	Cu vern.	X	X												
Ms	1.4404	X	X		X	X	X	X	X	X	X		X		X
Ms	1.4541		X			X	X	X	X	X	X		X		
Ms	1.4571	X	X			X	X	X	X	X	X		X		X
Ms	1.4571												X		
Ms	1.4876	X			X								X		
1.4571	2.4858											X			
1.4571	1.4571	X	X		X									X	X
1.4571	1.4876	X	X		X						X		X	X	X

Die nachstehenden Angaben sind Höchstwerte und sollten nicht überschritten werden.

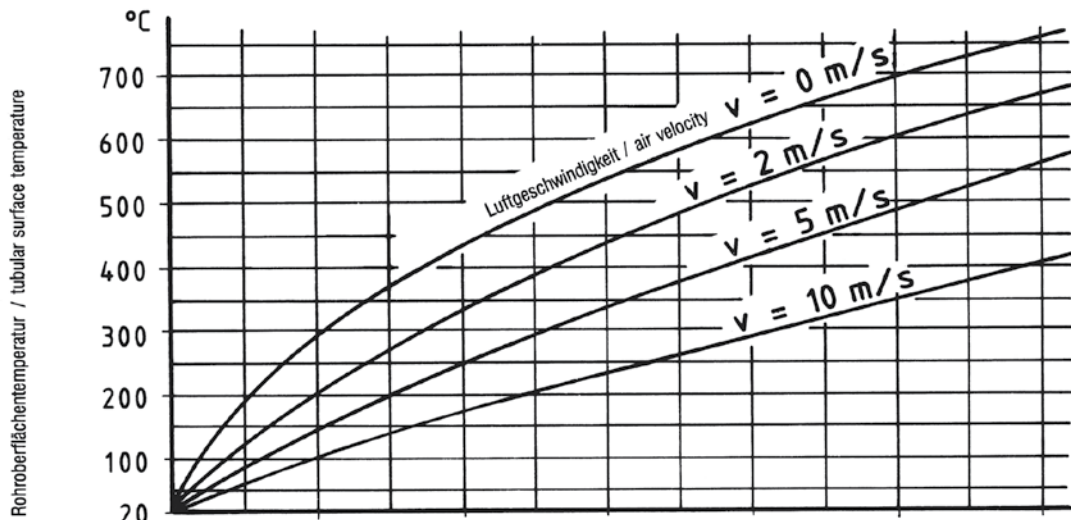
The subsequent statements are maximum values and should not be exceeded.

Oberflächentemperatur

Kupfer vernickelt	250°C
1.4301	500°C
1.4404	750°C
1.4541	750°C
1.4571	750°C
1.4876	900°C
2.4858	900°C
1.4828	900°C

Surface temperature

Copper nickel plated	250°C
1.4301	500°C
1.4404	750°C
1.4541	750°C
1.4571	750°C
1.4876	900°C
2.4858	900°C
1.4828	900°C





CSN®-FLACHROHRHEIZKÖRPER

Unsere Flachheizstäbe werden nach einer neuen Fabrikationstechnik hergestellt, die wesentliche Kundenvorteile mit sich bringt.

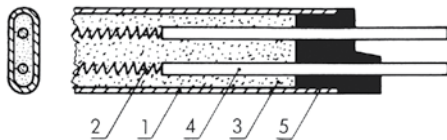
Es sind dies im Besonderen:

- Höhere Betriebssicherheit und Lebensdauer dank einer durchgehend homogenen, hochverdichteten Isolation aus Magnesiumoxyd
- Höhere spezifische Oberflächenbelastung
- Rohrmanteltemperatur bis 750°C (nach herkömmlicher Fabrikationsart ca. 550°C)
- Profil A 5,3 x 13,2 mm - Profil B 6,7 x 17,3 mm

Weitere Vorteile der Flachheizstäbe sind:

- Ein- oder beidseitiger, zweipoliger- oder Drehstromanschluss
- Große Oberfläche, dadurch hohe Leistung pro Längeneinheit
- Große Kontaktflächen

Flachheizstab mit zwei Heizspiralen / Flat-Heating elements with two coils



1 Metallisches Mantelrohr, 2 Heizspiralen, 3 Isolation (Magnesiumoxyd), 4 Anschlussstifte oder Litzen, 5 Endisolator

1 Metallic sheathing tube, 2 Heating spiral, 3 Isulation (magnesium oxide), 4 Electrical connection, 5 Terminal insulator

CSN® FLAT-HEATING ELEMENT

Our CSN® Flat-Heating Elements are made according to the most up-to-date manufacturing techniques and these provide important advantages for the customer.

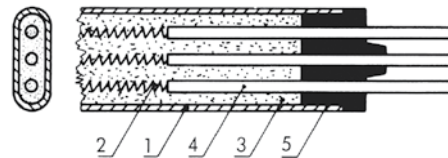
In particular these are:

- Long service life and operational safety owing to a thoroughly uniform compressed insulation made of the purest magnesium oxide
- High specific surface loading
- Tube sheathing temperature up to 750°C (old manufacturing techniques 550°C)
- Profil A 5,3 x 13,2 mm - Profil B 6,7 x 17,3 mm

Further advantages of our Flat-Heating Elements are:

- one- or bothsides, double-pole or three-phase connection
- great surface, therefore high power each length-unit
- great contact surface

Flachheizstab mit drei Heizspiralen / Flat-Heating elements with three coils



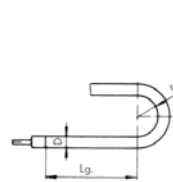
Typ type	max. Betriebsspannung max. operating voltage	max. Leistung pro Heizstab max. wattage/ heating element	max. Stromstärke max. current	Außenmaße outer dimension D x B	Länge max. length max.	Lieferbare Rohmaterialien deliverables raw materials
A	400 V	6 kW	10 A	ca. 5,3 x 13,2	6 m	CN 1878 W. Nr. 1.4541 Monel W. Nr. 2.4360 CN 18/8 W. Nr. 1.4541 CrNiMoSt W. Nr. 1.4435 Stahl unlegiert
B	400 V	8 kW	12 A	ca. 7,0 x 17,0	6 m	

VERFORMUNG

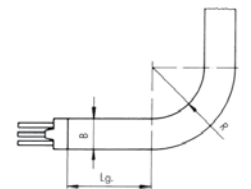
Typ type	Flachabbug Flat bending		Hochkantabbug edgewise bending		Lg mm Lg mm
	D mm	r mm	B mm	R mm	
A	ca. 5,3	10	ca. 13,2	20	60
B	ca. 6,7	12,5	ca. 17,3	25	60

DEFORMATION

Flachabbug / Flat bending

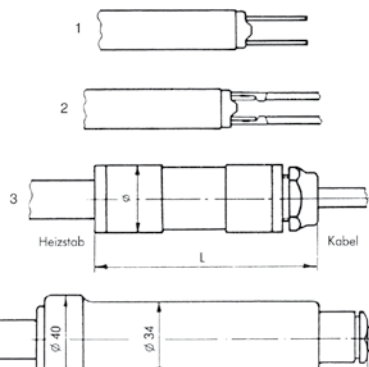


Hochkantabbug / edgewise bending



ANSCHLUSSAUSFÜHRUNGEN:

- 1 Anschlussdrähte Ø 2 mm
- 2 Flexible Anschlusslitze mit Silikonisolation. Spezielle Ni-Litze, temperaturbeständig bis 350°C, hochhitzebeständige Litze bis 700°C oder eingepert
- 3 Anschlussköpfe wasserdichte Ausführungen Ø 22XL = ca. 70 mm Ø 24XL = ca. 90 mm Ø 25XL = ca. 70 mm Ø 30XL = ca. 100 mm
- 4 Handgriff
weitere Ausführungen auf Anfrage



CONNECTION DESIGNS:

- 1 connection wire Ø 2 mm
- 2 Flexible connecting stranded wires with silicon insulation. Special Ni stranded wires, temperature resistance up to 350°C, high heat resistant stranded wires up to 700°C or beaded
- 3 Junction heads waterproof designs Ø 22XL = ca. 70 mm Ø 24XL = ca. 90 mm Ø 25XL = ca. 70 mm Ø 30XL = ca. 100 mm
- 4 Hand grip
further connections on request

ООО «ТИ-СИСТЕМС» ИНЖИНИРИНГ И ПОСТАВКА ТЕХНОЛОГИЧЕСКОГО ОБОРУДОВАНИЯ

Интернет: www.tisys.ru www.tisys.kz www.tisys.by www.tesec.ru www.ti-sistems.pf

Телефоны: +7 (495) 7774788, 7489626, (925) 5007155, 54, 65 Эл. почта: info@tisys.ru info@tisys.kz info@tisys.by

EINSCHRAUBHEIZKÖRPER CHECKLISTE

SCREW-IN HEATER CHECKLIST

MEDIUM MEDIUM

- gasförmig gaseous
- flüssig liquid
- ruhend inactive
- strömend flowing

SONSTIGE DATEN ZUM MEDIUM ADD. DATE OF MEDIUM

- Dichte density _____
- Menge Volumen amount _____

TEMPERATUREN TEMPERATURES

- Umgebungstemperatur ambient temperature _____
- Mediumtemperatur medium temperature _____

DRUCK PRESSURE

- Systemdruck system pressure _____

SONSTIGE DATEN ZUR ANWENDUNG ADD. DATA OF APPLICATION

- Aufheizzeitraum time for heat up _____

EINSCHRAUBHEIZKÖRPER SCREW-IN HEATER (Standarddaten fett gedruckt Our standard marked bold)

- Verschraubung screw connection 1 ¼" 1 ½" 2" Gewinde DIN ISO 228

- Einbaulänge immersion length _____ mm

- Einbaulage mounting direction Waagrecht horizontal
 Senkrecht von oben vertical top up
 Senkrecht von unten vertical top down

- unbeheizter Bereich unheated length 35 mm Andere Länge others _____ mm

- Material Verschraubung material screw of connection Ms brass 1 4571

- Material Rohrheizkörper material tubular of heating elements 1 4404 1 4571 1 4828 1 4876

TEMPERATURSYSTEM TEMPERATURE SYSTEM

- Regler controller Ja yes Nein no

- 1-polig 1 polig

oder or

- 3-polig 3 polig

- Einstellungsart adjustment of controller Außen outside Innen inside

- Begrenzer limiter Ja yes Nein no

- 1-polig 1 polig

oder or

- 3-polig 3 polig

- SPANNUNGSVERSORGUNG VOLTAGE 230V~ 400V3N~ 400V3~ Andere others _____

- SCHUTZART PROTECTION MODE IP 54 IP 65

► PER FAX AN SEND BY FAX: +49 (0) 23 92 – 6 92 11



Kunden Audits:
Customer audits:

- Q1 Deutsche Bahn AG
- ABB Power Systems
- Liebherr-Aerospace
- Siemens
- Bosch Rexroth
- Voith

Produkt Zulassungen:
Certifications/approvals:

- RW TÜV
- CSA & ANSI & UL
- PTB, Physikalisch Technische Bundesanstalt
- Lloyd's Register of shipping
- GOST
- RTN/KTN
- DIN 2303GSI SLV
- DIN EN 15085-2GSI SLV
- 97/23/EG Modul H
- DGRL HPO



BEHEIZUNGS
TECHNIK



WIDERSTANDS
TECHNIK



ENERGIE
ÜBERTRAGUNG