

# THE POWER OF ELECTRIFYING IDEAS.



**SCHNEEWINDT**  
THE POWER OF ELECTRIFYING IDEAS



# THE POWER OF ELECTRIFYING IDEAS.



Innovation, Qualität und Unabhängigkeit sind die Bausteine des Erfolgs der Schniewindt GmbH & Co. KG. Das mittelständische Unternehmen ist seit 1829 am Puls der Zeit und entwickelt seinen Wissensvorsprung bei elektrischer Beheizungs- und Hochspannungswiderstandstechnik immer wieder zu Marktführerqualitäten.

Innovation, quality and independence are the ingredients for the success of Schniewindt GmbH & Co KG. The medium-sized business had its finger on the pulse of time since 1829 and keeps developing its lead in knowledge about electrical heating and high voltage resistor technology into market leader qualities.



## ELEKTRISCHE BEHEIZUNGSTECHNIK FÜR DEN Ex-BEREICH - VIELSEITIG, HOCHWERTIG, ZUKUNFTSWEISEND

Elektrische Beheizungstechnik ist heute im industriellen Umfeld nicht mehr wegzudenken.

Von unterschiedlichen Trocknungsprozessen bis zur Textilherstellung, in der schienengebundenen und maritimen Verkehrstechnik, im Maschinen- und Anlagenbau - überall werden thermische Aufgaben wie selbstverständlich mit Elektrowärmetechnik realisiert. Es gibt andere Möglichkeiten Wärme zu erzeugen, wie zum Beispiel die Verbrennung gasförmiger, flüssiger oder fester Brennstoffe (Erdgas, Öl, Kohle) oder Abwärmenutzungsverfahren. Welche Umsetzung für Ihre Anwendung am geeignetsten ist, müssen Sie unter Abwägung der Rahmenbedingungen, wie Wirtschaftlichkeit, Energieverfügbarkeit und Umweltschutz, entscheiden.

Die Vorteile mit elektrischem Strom zu heizen liegen bei der Entscheidungsfindung auf der Hand und sind mit alternativen Wärmequellen nicht immer zuverlässig zu erreichen:

- Hervorragende Regelbarkeit
- Sauber, geräuschlos, geruchlos, schadstofffrei
- Unterschiedliche Medien werden direkt beheizt
- Hohe Anpassungsfähigkeit
- Sicher und Zuverlässig

Wenn Sie sich für Beheizung mit Strom entscheiden, finden Sie in Schniewindt einen Partner mit hoher Kompetenz und Know-how für Produkte und Systeme rund um die elektrische Beheizungstechnik, insbesondere auch im explosionsgefährdeten Umfeld. Auf den folgenden Seiten stellen wir Ihnen Direktheizgeräte im explosionsgeschützten Design vor. Schniewindt Elektroheizgeräte finden in unterschiedlichen, modernen Industrieanlagen Verwendung.



## ELECTRIC HEATING TECHNOLOGY FOR THE AREA OF Ex - VERSATILE, HIGH QUALITY, CUTTING EDGE

Today, industrial environments without electric heating technology are unthinkable.

From various drying processes to the textile industry, in railborne and maritime traffic technology, in mechanical engineering and plant-engineering, everywhere it is a matter of course to realise thermal tasks with electric heating technology. There are other options for the generation of heat, of course, e.g. the combustion of gaseous, fluid or solid fuels (natural gas, diesel fuel, coal) or waste heat utilization. It is up to you, the user, to decide which method is the most appropriate for you, taking into account aspects such as economic viability, availability of energy and environmental protection.

The advantages of heating with electric power are obvious and alternative heat sources cannot always fulfil them reliably :

- Outstanding controlling properties
- Clean, quiet, odourless, pollution-free
- A variety of media is heated directly
- High degree of versatility
- Safe and reliable

Whenever your decision is for electric power - Schniewindt is a partner with a high degree of competency and know-how for products and systems for electric heating technology, particularly in hazardous environments. On the following pages we would like to present you our explosion-proof direct heating units.

... always on the safe side by

# THE POWER OF ELECTRIFYING IDEAS.

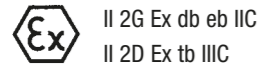


## CSN® Ex-PATRONENHEIZKÖRPER

TYP 93../AH/P.-Exdet...

Der CSN® Ex-Patronenheizkörper Typ 93../AH/P.-Exdet... dient zur Erwärmung von flüssigen oder gasförmigen Medien in Bereichen der Ex-Zone 1 und 2 oder Zone 21 und 22.

### Kennzeichnung:



### Aufbau:

Der Heizkörper besteht aus einem Schutzrohr (Patronenrohr) mit einem keramischen Heizeinsatz und einer Ex-Anschlusshaube.

### Anwendung:

Der CSN® Patronenheizkörper Typ 93Ex wird in dieser Bauart häufig zur Erwärmung von Hydraulik-, Getriebe-, Kompressoren-, Kältemaschinen- und Wärmeträgeröl sowie zur Erwärmung hoch korrosiver Medien eingesetzt.

### Technische Daten:

Anschlusshaube:	Stahl / Aluminium lackiert oder pulverbeschichtet
Einbaulage:	waagrecht (auch senkrecht lieferbar)
Einbaulänge:	bis max. 6000 mm
Flansch:	Blindflansch DN50 PN6 DIN EN 1092-1 Typ 05 (auch andere Abmessungen lieferbar)
Flanschwerkstoffe:	Stahl P250GH/C22.8 (Standard) S235JR, Edelstahl 1.4541, 1.4571 (andere Werkstoffe auf Anfrage)
Kühlstrecke:	Wird abhängig von der Prozess-temperatur, Einbaulage, Leistung und Umgebungstemperatur vorgesehen und dimensioniert
Oberflächenbelastung:	bis max. 4,5 W/cm <sup>2</sup> je nach Medium
Temperaturklasse:	T1 ... T6*
Oberflächentemperatur (max.):	T85°C bis T450°C*
Schutzart:	IP 66
Stromart:	Gleich-, Wechsel- und Drehstrom
Bemessungsspannung:	max. 690 V (optional 1000 V möglich)
Bemessungsstrom:	max. 44 A**
Nennanschlussquerschnitt:	max. 10 mm <sup>2</sup> **
Schutzrohrwerkstoffe:	Stahl (Standard), Edelstahl 1.4541, 1.4571 (andere Werkstoffe auf Anfrage)

\* Abhängig von den Prozessdaten und der Temperatur des zu erwärmenden Mediums.

\*\* Je nach Ausführung und Heizelement.

Die aufgeführten Geräte sind im Standard für Anwendungen ausgelegt, die der DGRL (RL2014/68/EU) Artikel 4 Absatz 3 entsprechen. Für Anwendungen die eine andere Eingruppierung gemäß DGRL erfordern, können wir die Geräte den Betriebsdaten anpassen (auf Anfrage).

## CSN® Ex-CARTRIDGE-HEATER

TYPE 93../AH/P.-Exdet...

The CSN® Ex-cartridge heater type 93../AH/P.-Exdet... is designed for the heating of liquids or gaseous media in the Ex-zone 1 and 2 or zone 21 and 22.

### Marking:



### Design:

The heater consists of a protection tube (cartridge tube) with a ceramic heating insert, and an Ex-terminal box.

### Application

The CSN® cartridge heater Type 93Ex is used for heating of hydraulic -, gear -, compressor -, refrigerant - and thermal-oil and furthermore for highly corrosive fluids.

### Technical data:

Terminal box:	steel / aluminium varnished or powder coated
Installation:	horizontal (also available for vertical installation)
Immersion length:	up to 6000 mm max.
Flange:	blind flange DN50 PN6 DIN EN 1092-1 Typ 05 (also available in other dimensions)
Flangematerial:	carbon steel P250GH/C22.8 (Standard) S235JR, stainless steel 1.4541, 1.4571 (other materials on request)
Cooling line:	depending on process temperature, mounting position, wattage and ambient temperature
Surface load:	up to 4,5 W/cm <sup>2</sup> max., depending on the media
Temperature class:	T1 ... T6*
Surface temperature:	T85°C .. T450°C*
Protection mode:	IP 66
Kind of current:	DC, AC, three-phase
Operating voltage:	max. 690 V (optional 1000 V)
Rated voltage:	max. 44 A**
Cross section for connection:	max. 10 mm <sup>2</sup> **
Protection tube material:	carbon steel (standard), stainless steel 1.4541, 1.4571 (other mat. on request)

\* Depending on the process data the temperature and the medium to be heated up .

\*\* Depending on the design and the heating element used.

The listed devices are designed to comply with the standard for applications that corresponds to PED (Pressure Equipment Directive) Article 4 Par. 3. For applications that require a different DGRL classification, we can adapt the devices to the operating data (upon request).

## TABELLE 1 STANDARD-AUSFÜHRUNGEN

CSN® Ex-PATRONENHEIZKÖRPER 93Ex  
MIT FLANSCH

Typ type	Leistung/Watt bei 2,5W/cm <sup>2</sup> capacity/watts at 2,5 W/cm <sup>2</sup>	Einbaulänge mm immersion on length mm	unbeheizte Länge mm unheated length mm	Gesamtlänge ca. / mm total length approx mm	Rohr-Ø / mm. pipe Ø / mm	Flansch flange
93F/AH/PS-Exdet1,0T./T...°C	1000	300	50	550	52	DN50 PN6 DIN EN 1092-1 Typ 05
93F/AH/PS-Exdet2,0T./T...°C	2000	550	50	800	52	
93F/AH/PS-Exdet3,0T./T...°C	3000	800	50	1050	52	
93F/AH/PS-Exdet4,0T./T...°C	4000	1050	50	1300	52	
93F/AH/PS-Exdet5,0T./T...°C	5000	1300	50	1550	52	
93F/AH/PS-Exdet6,0T./T...°C	6000	1550	50	1800	52	
93F/AH/PS-Exdet8,0T./T...°C	8000	2050	50	2300	52	

Die in der Tabelle genannten Daten sind Richtwerte und können je nach Anwendung angepasst werden.

## TABLE 1 STANDARD-DESIGNS

CSN® Ex-CARTRIDGE HEATER 93Ex  
WITH FLANGE

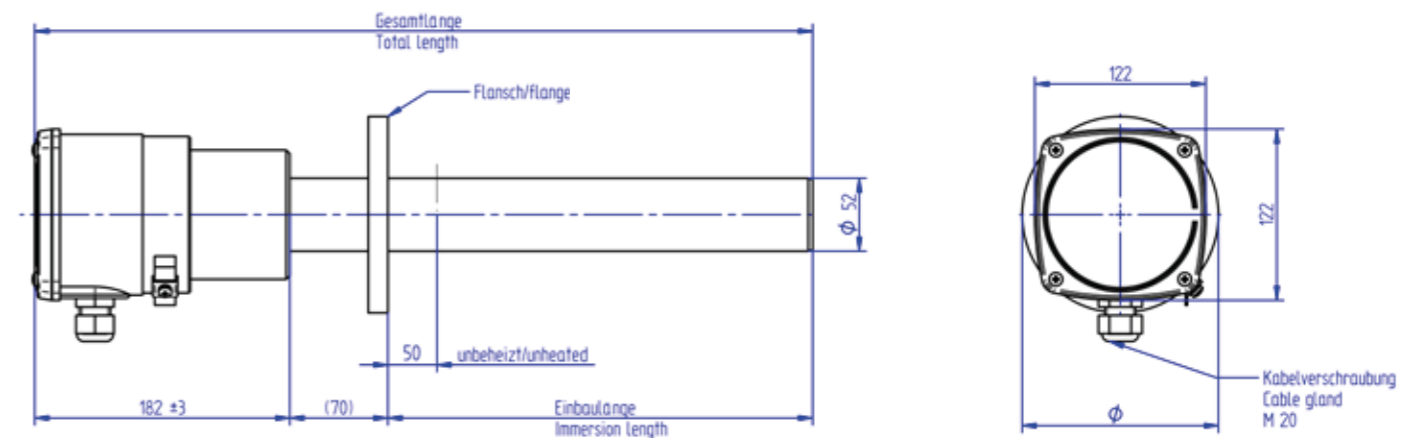
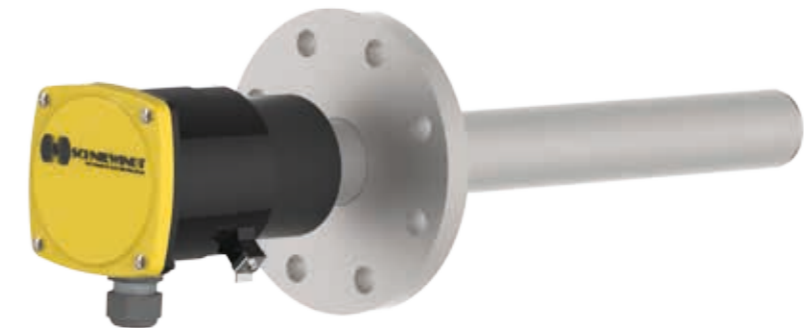
The values shown in the table are guide values and may be adjusted to customer demands.

## IHRE VORTEILE

- Keramischer Heizeinsatz auswechselbar, ohne das Medium abzulassen
- Hochkorrosionsbeständige Schutzrohre möglich
- Kurze Lieferzeit

## YOUR BENEFITS

- Changeable heating insert without draining the medium
- High corrosion resistant protection tubes are possible
- Short delivery time

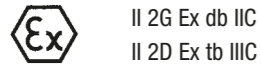


### CSN® Ex-PATRONENHEIZKÖRPER

TYP 93../AHd/P.-Exdt...

Der CSN® Ex-Patronenheizkörper Typ 93../AHd/P.-Ex...T./T...°C entspricht dem Heizkörper Typ 93../AH/P.-Exdet...T./T...°C/... (Seite 4). Abweichend hiervon wird das Gerät mit einer anderen Anschlusshaube in der Zündschutzart Druckfeste Kapselung gefertigt. Der elektrische Anschluss erfolgt axial, direkt in der Druckfest gekapselten Anschlusshaube.

**Kennzeichnung:**



**Technische Daten (siehe Seite 4)**

**Je nach Ausführung:**

Anschlusshaube: Stahl lackiert oder pulverbeschichtet

### CSN® Ex-CARTRIDGE-HEATER

TYPE 93../AHd/P.-Exdt...

The CSN® Ex-cartridge heater type 93../AHd/P.-Ex...T./T...°C is identical to heater type 93../AH/P.-Exdet...T./T...°C/... (page 4). Different design: Another terminal box in type of protection „Flameproof enclosure“. The electrical connection is made axial, directly in the flameproof enclosure terminal box.

**Marking:**



**Technical data (see page 4)**

**Depending on design:**

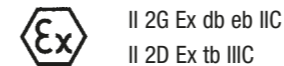
Terminal box: steel varnished or powder coated

### CSN® Ex-PATRONENHEIZKÖRPER

TYP 93../AHA/P.-Exdet...

Der CSN® Patronenheizkörper Typ 93../AHA/P.-Exdet...T./T...°C/... entspricht dem Heizkörper Typ 93../AH/P.-Exdet...T./T...°C/... (Seite 4). Abweichend hiervon wird das Gerät mit einer größeren Anschlusshaube gefertigt. Der Einbau einer Temperaturüberwachung ist auf Wunsch möglich.

**Kennzeichnung:**



**Technische Daten (siehe Seite 4)**

Je nach Ausführung:

Bemessungsstrom: max. 120 A\*  
 Nennanschlussquerschnitt: max. 2x25mm<sup>2</sup>\*  
 Temperaturüberwachung (optional): Größe M90: Widerstandsthermometer und Begrenzer (Regler und Begrenzer auf Anfrage)  
 Größe M110: Widerstandsthermometer und Begrenzer (Regler und Begrenzer auf Anfrage)

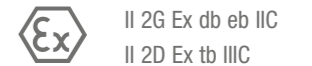
\* Je nach Ausführung und Heizelemente.

### CSN® Ex-CARTRIDGE-HEATER

TYP 93../AHA/P.-Exdet...

The CSN® Ex-cartridge heater type 93../AHA/P.-Exdet...T./T...°C/... is identical to heater type 93../AH/P.-Exdet...T./T...°C/... (page 4). Different design: Larger terminal box. Upon customer request: installation of temperature monitoring.

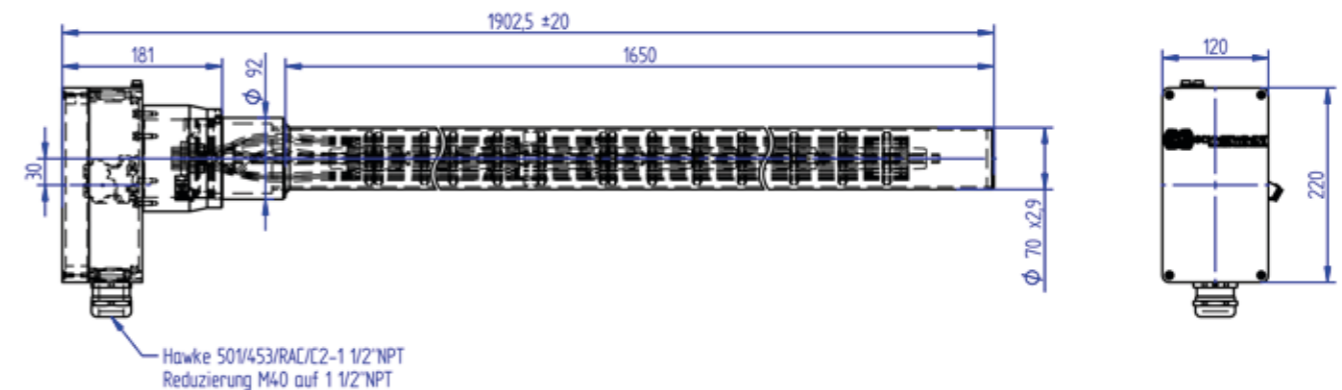
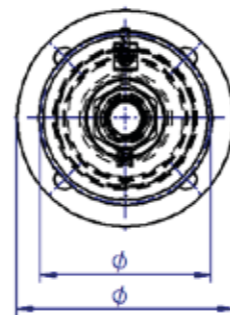
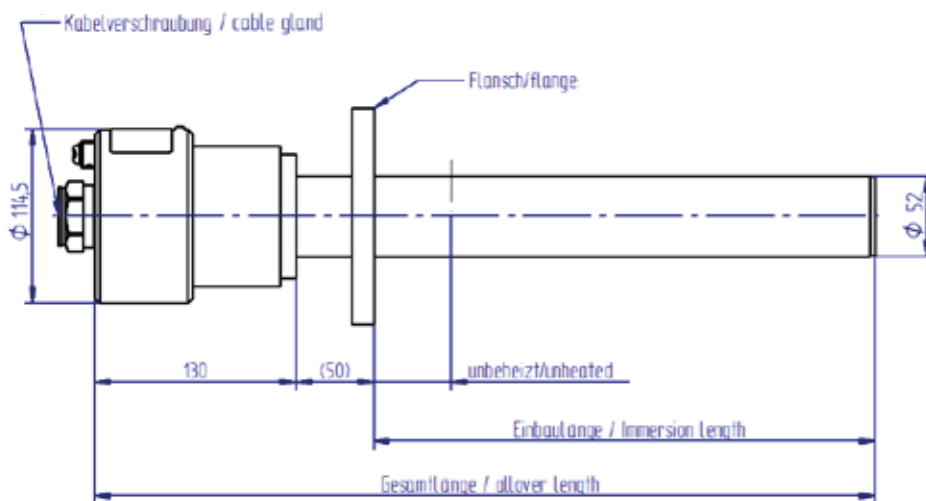
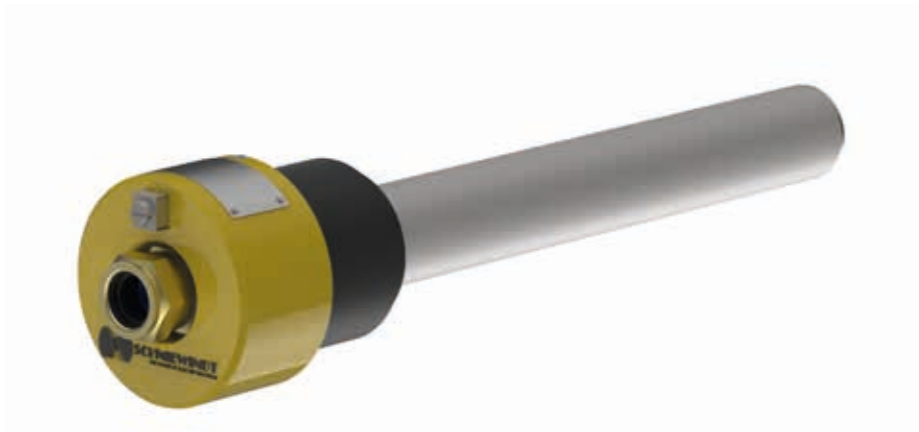
**Marking:**



**Technical data (see page 4)**

Depending on design:  
 Rated voltage: max. 120 A\*  
 Rated connection cross section: max. 2x25mm<sup>2</sup>\*  
 Temperature monitoring: (optional) size M90: resistance thermometer size M110: resistance thermometer and limiter (controller and limiter upon request)

\* according to design of elements.



### OPTIONALE AUSFÜHRUNGEN

CSN® Ex-PATRONENHEIZKÖRPER  
Typ 93../.../P.-Ex.. ...

#### Angebauter Begrenzer oder Regler und Begrenzer

Der CSN® Ex-Patronenheizkörper Typ 93Ex kann mit angebautem Temperaturbegrenzer und oder Temperaturregler/-begrenzerkombination geliefert werden.

Die technischen Daten finden Sie auf Seite 30.

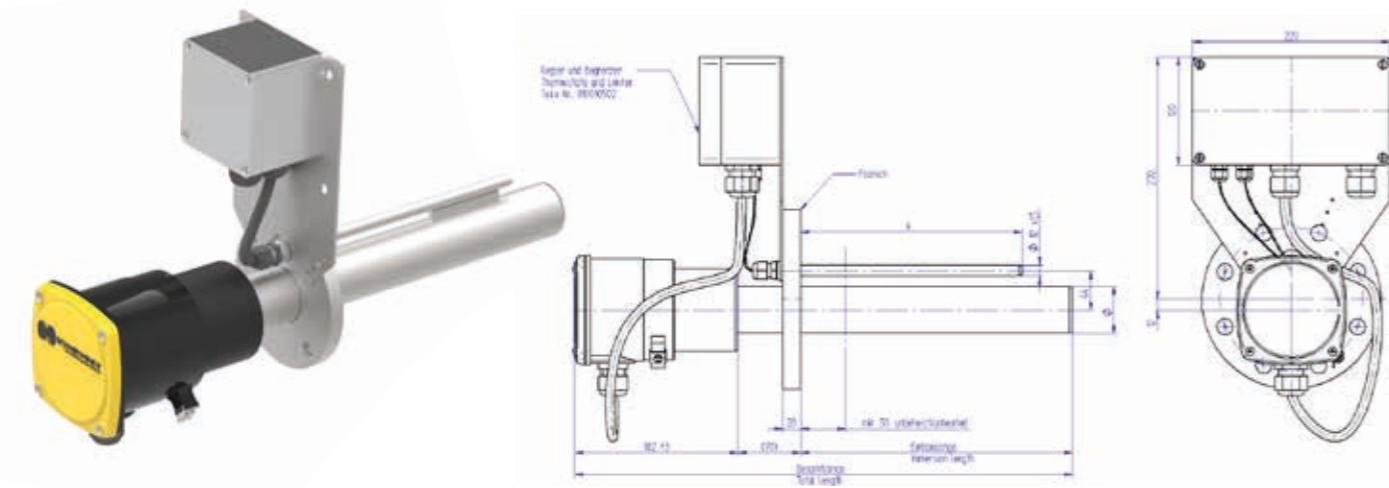
### OPTIONAL DESIGNS

CSN® Ex-CARTRIDGE-HEATER  
Typ 93../.../P.-Ex.. ...

#### Built-on limiter or controller and limiter

The CSN® Ex-Cartridge heater type 93Ex is available with built-on temperature-limiter and / or temperature controller/-limiter combination.

Technical data you will find on page 30.

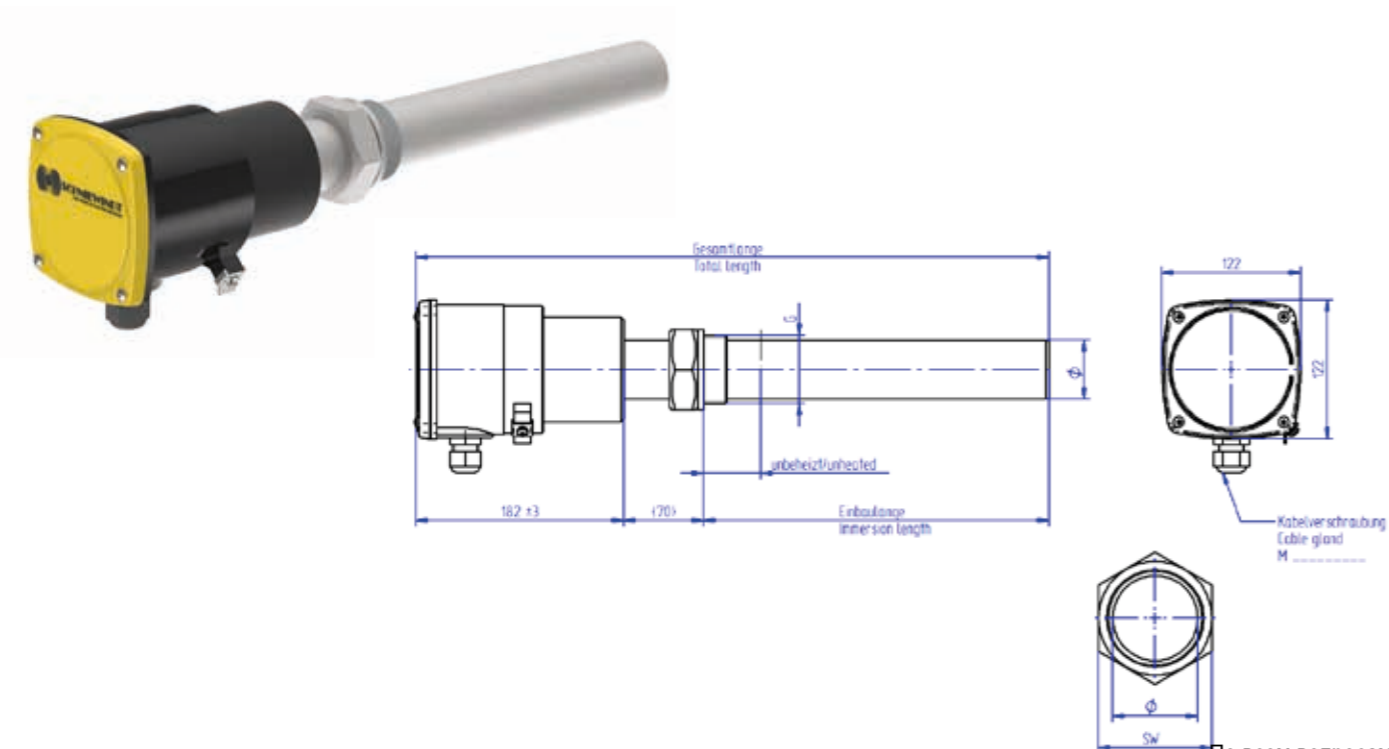


#### Gewindeverschraubung

Der CSN® Patronenheizkörper Typ 93Ex kann anstatt mit Flansch auch mit Gewindeverschraubung geliefert werden.

#### Threaded screw

The CSN® cartridge heater type 93Ex can be also delivered with threaded screw instead of flange.

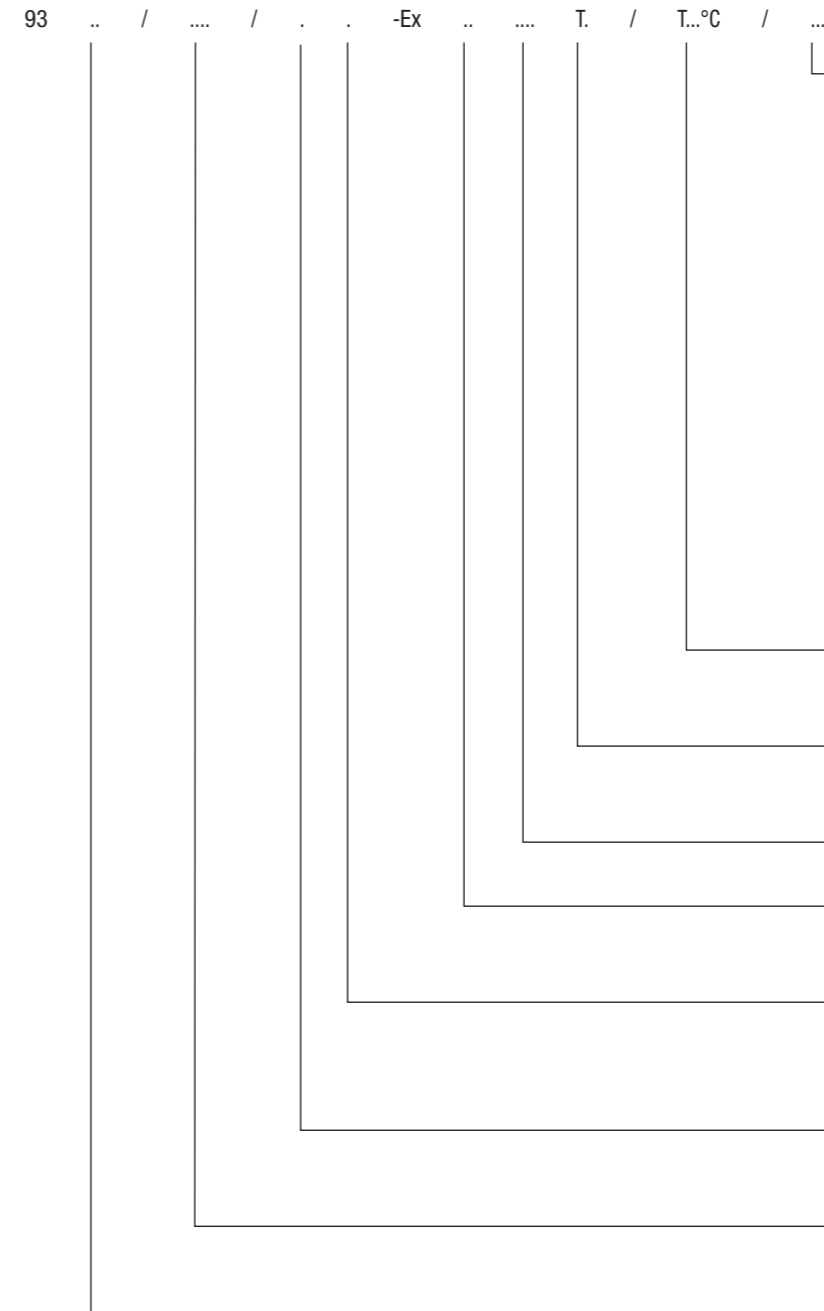


### TYPENSCHLÜSSEL

CSN® Ex-PATRONENHEIZKÖRPER  
93../.../P.-Ex.. ....

### TYPE CODE

CSN® Ex-CARTRIDGE HEATER  
93../.../P.-Ex.. ....



- Temperaturüberwachung** temperature monitoring
- RE = **Einbauregler** built-in controller
- BE = **Einbaubegrenzer** built-in limiter
- FE = **Einbausensor** built-in sensor
- RBE = **Einbauregler u. -begrenzer** built-in controller and limiter
- FBE = **Einbaubegrenzer und -sensor** built-in limiter and sensor
- R = **angebauter Regler** built-on controller
- B = **angebauter Begrenzer** built-on limiter
- F = **angebauter Sensor** built-on sensor
- RB = **angebauter Regler und Begrenzer** built-on controller and limiter
- FB = **angebauter Begrenzer und Sensor** built-on limiter and sensor
- blank = **ohne Überwachung** without monitoring
- Max. Oberflächentemperatur (Gruppe III)** max. surface temperature (group III)
- Temperaturklasse (Gruppe II)** temperature class (group II)
- Leistung** power in kW
- Zündschutzart** type of protection det, de, d, dt or t
- Material Heizelemente** material of the heating element
- C = **Edelstahl** stainless steel
- S = **Stahl** steel
- Ausführung Heizelement** design of heating elements
- P = **Patronenheizkörper** cartridge heating element
- Heizkörper Typ** type of heater
- AH..., AHA..., AHd..., AHd1...
- Betriebsarten** operation mode
- GB = **gasförmige Medien - explosionsfähige Atmosphäre kann im Normalbetrieb gelegentlich vorhanden sein** gaseous media - an explosive gas atmosphere is likely to occur in normal operation occasionally
- GN = **gasförmige Medien - die Anwesenheit explosionsfähiger Gasgemische ist nicht zu erwarten** gaseous media - an explosive gas mixture is not expected to be present
- F = **flüssige Medien** liquid media

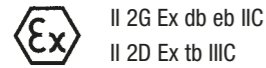


## CSN® Ex-FLANSCHHEIZKÖRPER

TYP 94../AH/...-Exdet...

Der Heizkörper Typ 94../AH/...-Exdet ...T./T...°C/... dient zur Erwärmung von flüssigen oder gasförmigen Medien in Bereichen der Ex-Zone 1 und 2 oder Zone 21 und 22.

### Kennzeichnung:



### Aufbau:

Der Heizkörper besteht aus einem Heizelementebündel mit Rohrheizkörpern und einer Ex-Anschlusshaube.

### Anwendung:

Der CSN® Flanschheizkörper Typ 94Ex wird in dieser Bauart häufig zur Erwärmung von Wärmeträgeröl und Wasser bzw. Wasser/Glycol- Gemischen eingesetzt.

### Technische Daten:

Anschlusshaube:	Stahl / Aluminium lackiert oder pulver beschichtet
Einbaulage:	waagrecht (auch senkrecht lieferbar)
Einbaulänge:	bis max. 3300 mm
Flansch:	Blindflansch nach DN50 PN6 DIN EN 1092-1 Typ 05 (andere Abmessungen auf Anfrage)
Flanschwerkstoffe:	Stahl P250GH/C22.8 (Standard), S235JR, Edelstahl 1.4541, 1.4571 (andere Werkstoffe auf Anfrage)
Kühlstrecke:	Wird abhängig von der Prozess-temperatur, Einbaulage, Leistung und Umgebungstemperatur vorgesehen und dimensioniert
Oberflächenbelastung:	Abhängig von Medium, Heizelementwerkstoff, Temperatur und ggf. Strömungsgeschwindigkeit
Temperaturklasse:	T1 ... T6*
Oberflächentemperatur (max.):	T85°C bis T450°C*
Schutzart:	IP 66
Stromart:	Gleich-, Wechsel- und Drehstrom
Bemessungsspannung:	max. 690 V** (optional 1000 V möglich)
Bemessungsstrom:	max. 44 A**
Nennanschlussquerschnitt:	max. 10 mm <sup>2</sup> **
Werkstoffe Rohrheizkörper:	1.4541, 1.4571, 1.4404, 1.4828, 1.4876, 2.4858

\* Abhängig von den Prozessdaten und der Temperatur des zu erwärmenden Mediums.

\*\* Je nach Ausführung, Heizelemente und Anzahl der Heizelemente.

## CSN® Ex-FLANGE HEATER

TYP 94../AH/...-Exdet...

The heater type 94../AH/...-Exdet ...T./T...°C/... is designed for the heating of liquids or gaseous media in the Ex-zone 1 and zone 2 or zone 21 and 22.

### Marking:



### Design:

Heater consists of a heating element bundle with tubular heating elements and an Ex-terminal box.

### Application:

The CSN® Flangeheater Type 94Ex is used for heating of thermal-oil and water respectively water/glycol-mixtures.

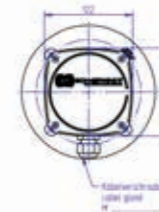
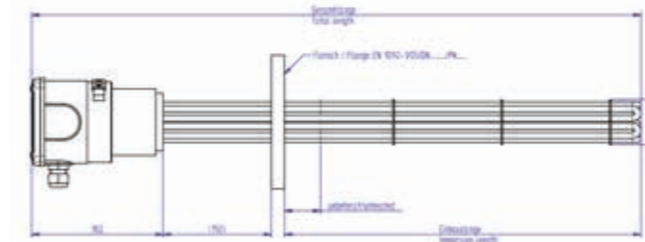
### Technical data:

Terminal box:	steel / aluminium varnished or powder coated
Installation:	horizontal (also available for vertical)
Installation length:	up to 3300 mm max.
Flange:	blindflange acc. DN50 PN6 to DIN EN 1092-1 Type 05 (other dimensions upon request)
Flange material:	carbon steel P250GH/C22.8 (standard), S235JR, stainless steel 1.4541, 1.4571 (other materials upon request)
Cooling line:	depending on process temperature, mounting position, wattage and ambient temperature
Surface load:	depending on media, heating element material, temperature and may be flow velocity
Temperature class:	T1 ... T6*
Surface temperature (max.):	T85°C .. T450°C*
Protection mode:	IP 66
Kind of current:	DC, AC, three-phase
Operating voltage:	max. 690 V** (optional 1000 V )
Rated voltage:	max. 44 A**
Cross section for connection:	max. 10 mm <sup>2</sup> **
Material tubular heating elements:	1.4541, 1.4571, 1.4404, 1.4828, 1.4876, 2.4858

\* Depending on the process data and the temperature of the media to be heated up .

\*\* Depending on finish, heating elements and quantity of heating elements.

Die aufgeführten Geräte sind im Standard für Anwendungen ausgelegt, die der DGRL (RL2014/68/EU) Artikel 4 Absatz 3 entsprechen. Für Anwendungen die eine andere Gruppierung gemäß DGRL erfordern, können wir die Geräte den Betriebsdaten anpassen (Auf Anfrage).



The listed devices are designed to comply with the standard for applications that corresponds to PED (Pressure Equipment Directive) Article 4 Par. 3. For applications that require a different DGRL classification, we can adapt the devices to the operating data (upon request).

## TABELLE 2 STANDARD-AUSFÜHRUNGEN

CSN® Ex-FLANSCHHEIZKÖRPER 94Ex MIT ANSCHLUSSHAUBE

## TABLE 2 STANDARD-DESIGNS

CSN® Ex-FLANGE HEATER 94Ex WITH TERMINAL BOX

Typ type	Flansch Typ 05, PN 16 Flange type 05, PN 16	Ø-RHK Ø-tubular elements	Anzahl RHK qty tub. elements	Einbaulänge mm immersion length mm	unbeheizte Länge mm unheated length mm	Gesamtlänge mm total length mm	Leistung in kW bei einer Oberflächenbelastung von capacity in kW at surface load				Rohr- bündel Ø tube bundle Ø
							0,8 W/cm <sup>2</sup>	1,5 W/cm <sup>2</sup>	2,5 W/cm <sup>2</sup>	6,0 W/cm <sup>2</sup>	
94F/AH/RC-Exdet..T./T...°C	DN 65	8,5	6	500	100	1073	1,0	1,9	3,2	7,7	64
94F/AH/RC-Exdet..T./T...°C							2,3	4,3	7,2	17,3	
94F/AH/RC-Exdet..T./T...°C							3,6	6,7	11,2	26,9	
94F/AH/RC-Exdet..T./T...°C							4,9	9,1	15,2	36,5	
94F/AH/RC-Exdet..T./T...°C							6,2	11,5	19,2	46,1	
94F/AH/RC-Exdet..T./T...°C	DN 65	8,5	9	500	100	1073	1,5	2,9	4,8	11,5	64
94F/AH/RC-Exdet..T./T...°C							3,5	6,5	10,8	26,0	
94F/AH/RC-Exdet..T./T...°C							5,4	10,1	16,8	40,4	
94F/AH/RC-Exdet..T./T...°C							7,3	13,7	22,8	na.	
94F/AH/RC-Exdet..T./T...°C							9,2	17,3	28,8	na.	

Die in der Tabelle genannten Daten sind Richtwerte und können je nach Anwendung angepasst werden.

The values shown in the table are guidevalues and may be adjusted to customer demands.

### IHRE VORTEILE

- Hohe Leistung bei kleinem Einbauraum
- Die preiswerte Variante
- Eingebaute Temperaturüberwachung möglich

### YOUR BENEFITS

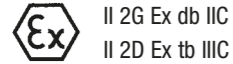
- high wattages even for a small mounting space
- the low cost version
- built-in temperature monitoring also being possible

### CSN® Ex-FLANSCHHEIZKÖRPER

TYP 94../AHd/..-Exdt...

Der CSN® Ex-Flanschheizkörper Typ 94../AHd/ . . -Exdt ...T./T...°C/... entspricht dem Heizkörper Typ 94../.../ . . -Exdet ...T./T...°C/... (Seite 10). Abweichend hiervon wird er mit einer anderen Anschlusshaube in der Zündschutzart Druckfeste Kapselung gefertigt. Der elektrische Anschluss erfolgt axial, direkt in der druckfest gekapselten Anschlusshaube.

#### Kennzeichnung:



#### Technische Daten

Je nach Ausführung:  
Anschlusshaube: Stahl lackiert oder pulverbeschichtet

### CSN® Ex-FLANGE HEATER

TYP 94../AHd/..-Exdt...

The Flange heater type 94../AHd/ . . -Exdt ...T./T...°C/... is identical to heater type 94../AH/..-Exdet ...T./T...°C/... (page 10). Different design: Another terminal box in type of protection „Flameproof enclosure“. The electrical connection is made axial, directly in the flameproof enclosure terminal box.

#### Marking:



#### Technical data

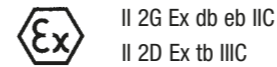
Depending on design:  
Terminal box: Steel varnished or powder coated

### CSN® Ex-FLANSCHHEIZKÖRPER

TYP 94../AHA/..-Exdet...

Der CSN® Ex-Flanschheizkörper Typ 94../AHA/ . . -Exdet ...T./T...°C/... entspricht dem Heizkörper Typ 94../AH/..-Exdet ...T./T...°C/... (Seite 10). Abweichend hiervon wird er mit einer größeren Anschlusshaube gefertigt. Optional kann er mit eingebauter Temperaturüberwachung gefertigt werden.

#### Kennzeichnung:



#### Technische Daten

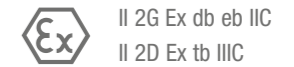
Je nach Ausführung:  
Bemessungsstrom: max. 120 A\*  
Nennanschlussquerschnitt: max. 25 mm<sup>2</sup>\*  
Temperaturüberwachung: Größe M90: Widerstandsthermometer und Begrenzer (Option)  
Größe M110: Widerstandsthermometer und Begrenzer (Regler und Begrenzer auf Anfrage)

### CSN® Ex-FLANGE HEATER

TYP 94../AHA/..-Exdet...

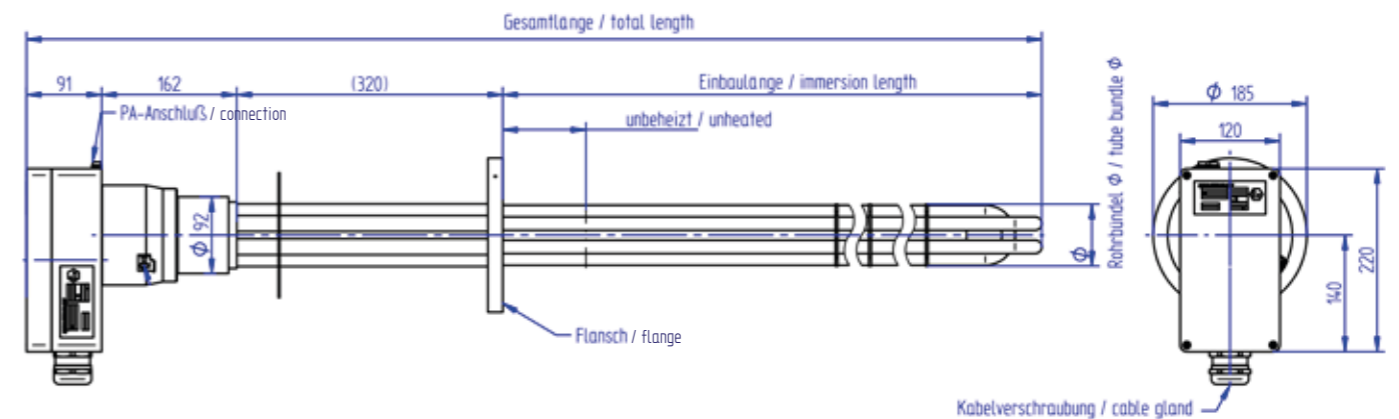
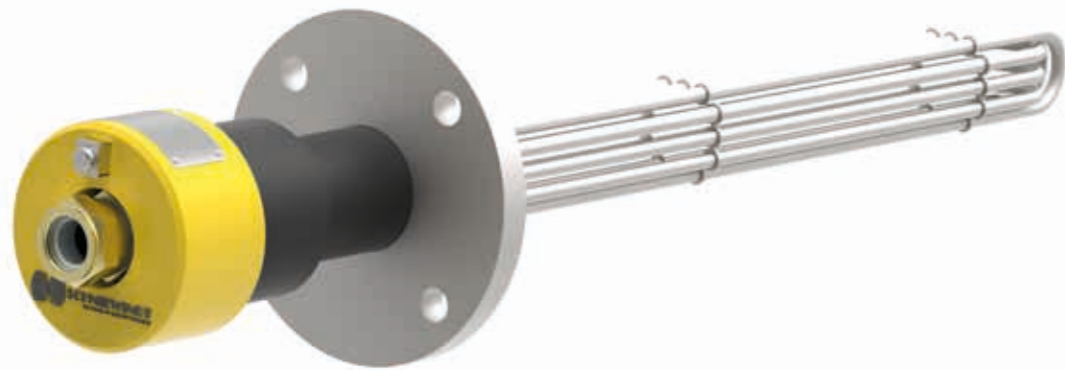
The CSN® Ex-Flange Heater type 94../AHA/ . . -Exdet ...T./T...°C/... is identical to heater type 94../AH/..-Exdet ...T./T...°C/... (page 10). Different design: Larger terminal box. Upon customer request: installation of temperature monitoring.

#### Marking:



#### Technical data

Depending on design:  
Rated voltage: max. 120 A\*  
Cross section for connection: max. 25 mm<sup>2</sup>\*\*  
Temperature monitoring: (optional)  
Size M90: resistance thermometer  
Size M110: resistance thermometer and limiter (controller and limiter upon request)



### TABELLE 3 STANDARD-AUSFÜHRUNGEN

CSN® Ex-FLANSCHHEIZKÖRPER 94Ex  
MIT ANSCHLUSSHAUBE AHA

### TABLE 3 STANDARD-DESIGNS

CSN® Ex-FLANGE HEATER 94Ex  
WITH TERMINAL BOX AHA

Typ type	Flansch Typ 05, PN 16 Flange type 05, PN 16	Ø-RHK Ø-tubular elements	Anzahl RHK qty tub. elements	Einbaulänge mm immersion length mm	unbeheizte Länge mm unheated length mm	Gesamtlänge mm total length mm	Leistung in kW bei einer Oberflächenbelastung von capacity in kW at surface load				Rohr- bündel Ø tube bundle Ø
							0,8 W/cm <sup>2</sup>	1,5 W/cm <sup>2</sup>	2,5 W/cm <sup>2</sup>	6,0 W/cm <sup>2</sup>	
94F/AHA/RC-Exdet..T/T...°C	DN 65	8,5	9	500	100	1073	1,5	2,9	4,8	11,5	64
94F/AHA/RC-Exdet..T/T...°C				1000	100	1573	3,5	6,5	10,8	26,0	
94F/AHA/RC-Exdet..T/T...°C				1500	100	2073	5,4	10,1	16,8	40,4	
94F/AHA/RC-Exdet..T/T...°C				2000	100	2573	7,3	13,7	22,8	54,8	
94F/AHA/RC-Exdet..T/T...°C				2500	100	3073	9,2	17,3	28,8	69,2	
94F/AHA/RC-Exdet..T/T...°C	DN 80	8,5	12	500	100	1073	2,1	3,8	6,4	15,4	78
94F/AHA/RC-Exdet..T/T...°C				1000	100	1573	4,6	8,7	14,4	34,6	
94F/AHA/RC-Exdet..T/T...°C				1500	100	2073	7,2	13,5	22,4	53,8	
94F/AHA/RC-Exdet..T/T...°C				2000	100	2573	9,7	18,3	30,4	73,1	
94F/AHA/RC-Exdet..T/T...°C				2500	100	3073	12,3	23,1	38,5	92,3	
94F/AHA/RC-Exdet..T/T...°C	DN 100	11,5	9	500	100	1073	2,1	3,9	6,5	15,6	98
94F/AHA/RC-Exdet..T/T...°C				1000	100	1573	4,7	8,8	14,6	35,1	
94F/AHA/RC-Exdet..T/T...°C				1500	100	2073	7,3	13,7	22,8	54,6	
94F/AHA/RC-Exdet..T/T...°C				2000	100	2573	9,9	18,5	30,9	74,1	
94F/AHA/RC-Exdet..T/T...°C				2500	100	3073	12,5	23,4	39,0	93,6	

### OPTIONALE AUSFÜHRUNGEN

CSN® Ex-FLANSCHHEIZKÖRPER  
TYP 94../.../..-Ex... ..

### OPTIONAL DESIGNS

CSN® Ex-FLANGE HEATER  
TYPE 94../.../..-Ex... ..

#### Angebauter Begrenzer oder angebauter Regler und Begrenzer

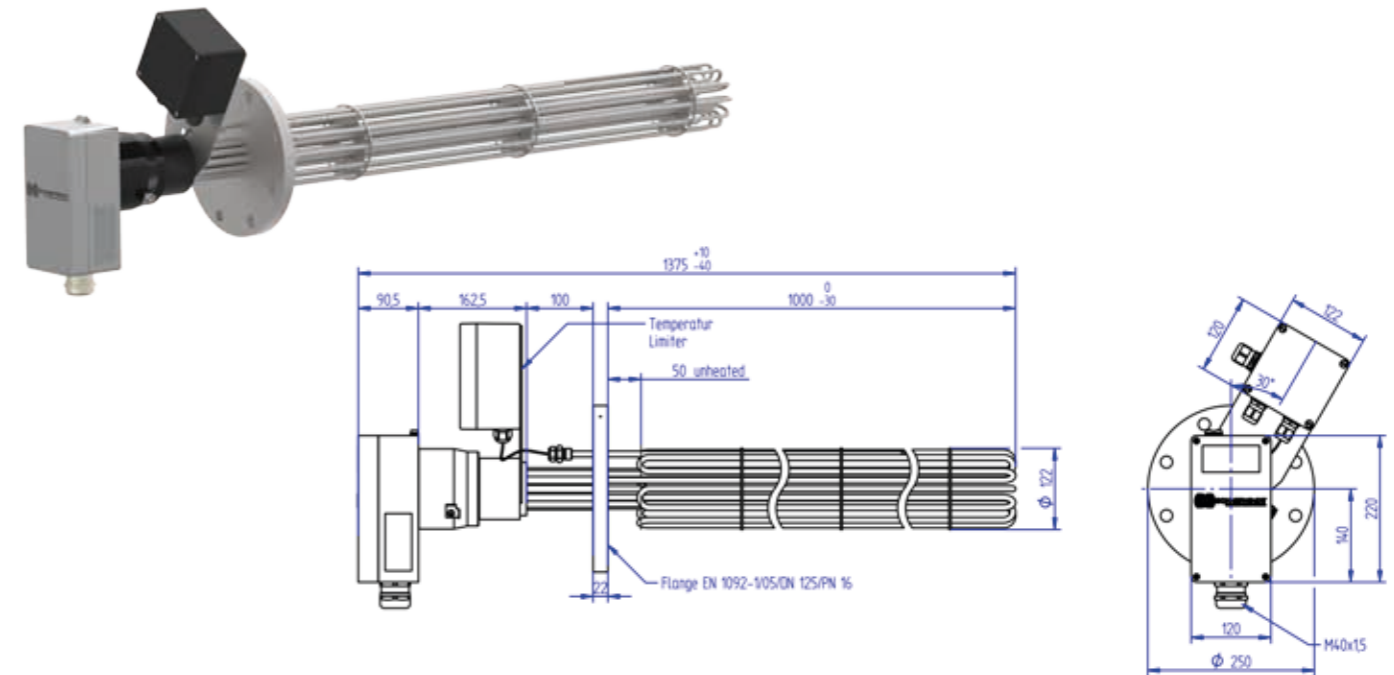
Der CSN® Flanschheizkörper Typ 94Ex kann mit angebautem Temperaturbegrenzer und oder Temperaturregler/ -begrenzerkombination geliefert werden.

#### Built-on limiter or built-on controller and limiter

The CSN® Flange Heater Typ 94Ex can be delivered with built-on temperature limiter and or temperature-controller/ -limiter combination.

Die technischen Daten finden Sie auf Seite 30.

Technical data you will find on page 30.

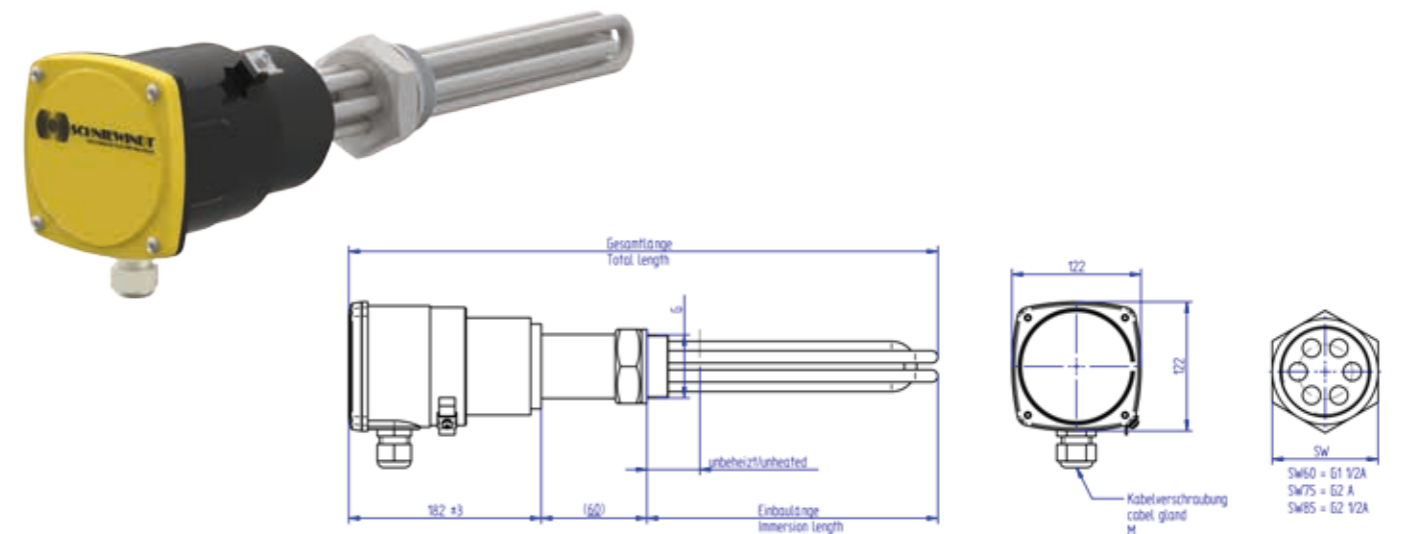


#### Gewindeverschraubung

Der CSN® Flanschheizkörper Typ 94Ex kann anstatt mit Flansch auch mit Gewindeverschraubung geliefert werden.

#### Threaded screw

The CSN® Flange heater type 94Ex can be also delivered with threaded screw instead of flange.



... the perfect solution for your application by  
THE POWER OF  
ELECTRIFYING IDEAS.

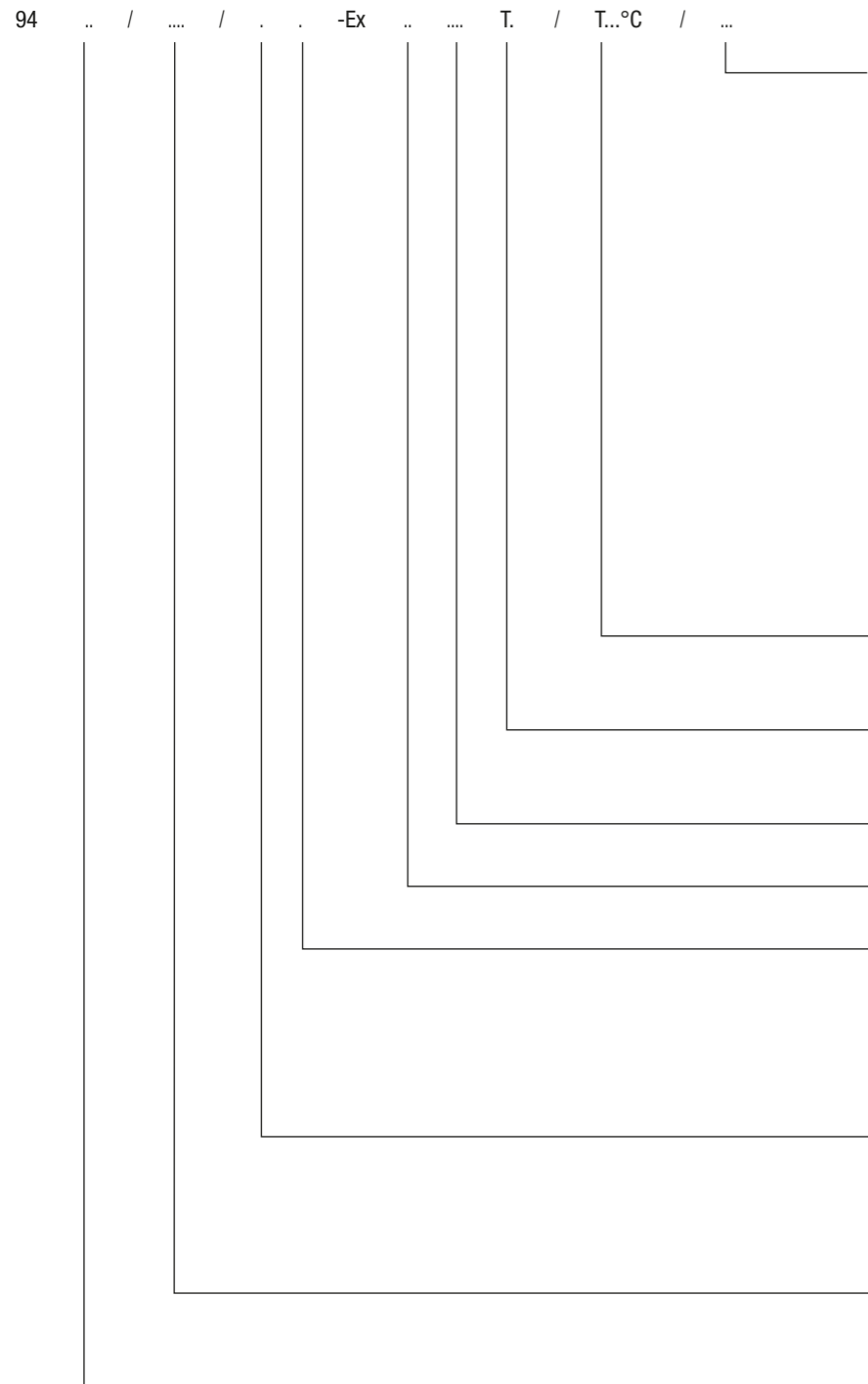


## TYPENSCHLÜSSEL

CSN® -Ex-FLANSCHHEIZKÖRPER 94../.../...-Ex.. ...

## TYPE CODE

CSN® -Ex-FLANGE HEATER TYPE 94../.../...-Ex.. ...



### Temperaturüberwachung Temperature monitoring

- RE = **Einbauregler** built-in controller
- BE = **Einbaubegrenzer** built-in limiter
- FE = **Einbausensor** built-in sensor
- RBE = **Einbauregler u. -begrenzer** built-in controller and limiter
- FBE = **Einbaubegrenzer und -sensor** built-in limiter and sensor
- R = **angebauter Regler** built-on controller
- B = **angebauter Begrenzer** built-on limiter
- F = **angebauter Sensor** built-on sensor
- RB = **angebauter Regler und Begrenzer** built-on controller and limiter
- FB = **angebauter Begrenzer und Sensor** built-on limiter and sensor
- blank = **ohne Überwachung** without monitoring

### Max. Oberflächentemperatur (Gruppe III) Max. surface temperature (group III)

### Temperaturklasse (Gruppe II) Temperature class (group II)

### Leistung Power in kW

### Zündschutzart Type of protection det, de, d, dt or t

### Material Heizelemente Material of the heating elements

- C = **Edelstahl** stainless steel
- S = **Stahl** steel
- K = **Kupfer / Kupferstahl (nur R und H)** copper or copper alloy (only R and H)

### Ausführung Heizelement Design of heating elements

- R = **Rohrheizkörper** Tubular heating element
- H = **Hochleistungspatronenheizkörper** highly compressed cartridge heating element

### Heizkörper Typ

Type of heater AH..., AHA..., AHd..., AHd1...

### Betriebsarten Operation mode

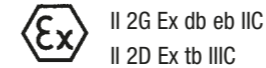
- GB = **gasförmige Medien - explosionsfähige Atmosphäre kann im Normalbetrieb gelegentlich vorhanden sein** gaseous media - an explosive gas atmosphere is likely to occur in normal operation occasionally
- GN = **gasförmige Medien - die Anwesenheit explosionsfähiger Gasgemische ist nicht zu erwarten** gaseous media - an explosive gas mixture is not expected to be present
- F = **flüssige Medien** liquid media

## CSN® Ex-FLANSCHHEIZKÖRPER

TYP 95../...-Exdet

Der Heizkörper Typ 95../...-Exdet...T./T...°C dient zur Erwärmung von flüssigen oder gasförmigen Medien in Bereichen der Zone 1 und Zone 2 oder Zone 21 und 22.

### Kennzeichnung:



### Aufbau:

Der Heizkörper besteht aus einem Heizelementebündel mit Rohrheizkörpern und einer Ex-Anschlusshaube mit eingebauter Temperaturüberwachung. Optional kann als Heizelement auch ein Patronenheizkörper mit keramischem Heizeinsatz oder eine hochverdichtete Patrone verwendet werden.

### Anwendung:

Der CSN®-Flanschheizkörper Typ 95Ex wird in dieser Bauart häufig zur Erwärmung von Ölen sowie als Prozessheizkörper in der chemischen Industrie eingesetzt.

### Technische Daten:

Anschlusshaube:	Sphäroguss lackiert oder pulverbeschichtet
Einbaulage:	waagrecht (auch senkrecht lieferbar)
Einbaulänge:	bis max. 6000 mm (Patronenheizkörper und Hochleistungspatronenheizkörper) bis max. 3000 mm (Rohrheizkörper)
Flansch:	Blindflansch DN50/65 PN16 DIN EN 1092-1 Typ 05 (andere Abmessungen auf Anfrage)
Flanschwerkstoffe:	Stahl P250GH/C22.8 (Standard), S235JR, Edelstahl 1.4541, 1.4571 (andere Werkstoffe auf Anfrage)
Kühlstrecke:	Wird abhängig von der Prozesstemperatur, Einbaulage, Leistung und Umgebungstemperatur vorgesehen und dimensioniert
Oberflächenbelastung:	abhängig von Medium, Heizelementwerkstoff, Temperatur und ggf. Strömungsgeschwindigkeit
Temperaturklasse:	T1 ... T6*
Oberflächentemperatur (max.):	T 85° C - T 450° C*
Schutzart:	IP 66
Stromart:	Gleich-, Wechsel- und Drehstrom
Bemessungsspannung:	max. 1100 V**
Bemessungsstrom:	max. 44 A**
Nennanschlussquerschnitt:	max. 10 mm <sup>2</sup> **
Werkstoffe Heizelemente:	Rohrheizkörper 1.4571 (Standard), 1.4404, 1.4541, 1.4828, 1.4876, 2.4858 Patronenheizkörper Stahl (Standard)

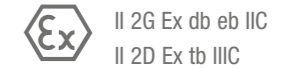
\* Abhängig von den Prozessdaten und der Temperatur des zu erwärmenden Mediums.

## CSN® Ex-FLANGE HEATER

TYPE 95../...-Exdet

The Flange heater type 95../...-Exdet...T./T...°C is designed for the heating of liquids or gaseous media in the Ex-zone 1 and 2 or zone 21 and 22.

### Marking:



### Design:

The heater consists of a heating element bundle with tubular heating elements and an Ex-terminal box with built-in temperature-monitoring. Optional: cartridge heating element with a ceramic heating insert, or compressed high power cartridge heating element available.

### Application

The CSN® Flange Heater Type 95Ex is for heating of oils and furthermore as process heater in the chemical industry.

### Technical data:

Terminal box:	ductile iron varnished or powder
Installation:	horizontal (also available for vertical installation)
Immersion length:	up to 6000 mm max. (cartridge heater and highly compressed cartridge heater) / 3000 mm max (tub. heating elements)
Flange:	blind flange DN50/65 PN6 DIN EN 1092-1 type 05 (also available in other dimensions)
Flange-material:	carbon steel P250GH/C22.8 (Standard) S235JR, stainless steel 1.4541, 1.4571 (other materials upon request)
Cooling line:	depending on process temperature, mounting position, wattage and ambient temperature
Surface load:	depending on media, heating element material temp. and may be flow velocity
Temperature class:	T1 ... T6*
Surface temperature (max.):	T85°C .. T450°C*
Protection mode:	IP 66
Kind of current:	DC, AC, three-phase
Operating voltage:	max. 1000 V**
Rated voltage:	max. 44 A**
Cross section for connection:	max. 10 mm <sup>2</sup> **
material heating elements:	tubular heating elements 1.4571 (standard) 1.4404, 1.4541, 1.4828, 1.4876, 2.4858 cartridge heater carbon steel (standard)

\* Depending on the process data and the temperature of the media to be heated up .

\*\* Depending on the variant and the heating element used.

Die aufgeführten Geräte sind im Standard für Anwendungen ausgelegt, die der DGRL (RL2014/68/EU) Artikel 4 Absatz 3 entsprechen. Für Anwendungen die eine andere Gruppierung gemäß DGRL erfordern, können wir die Geräte den Betriebsdaten anpassen (Auf Anfrage).

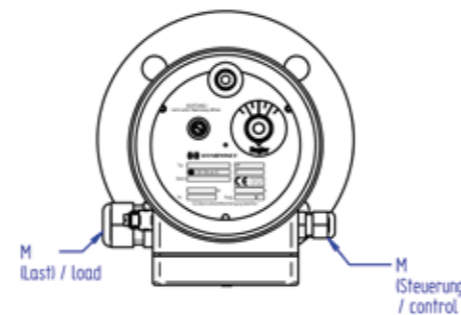
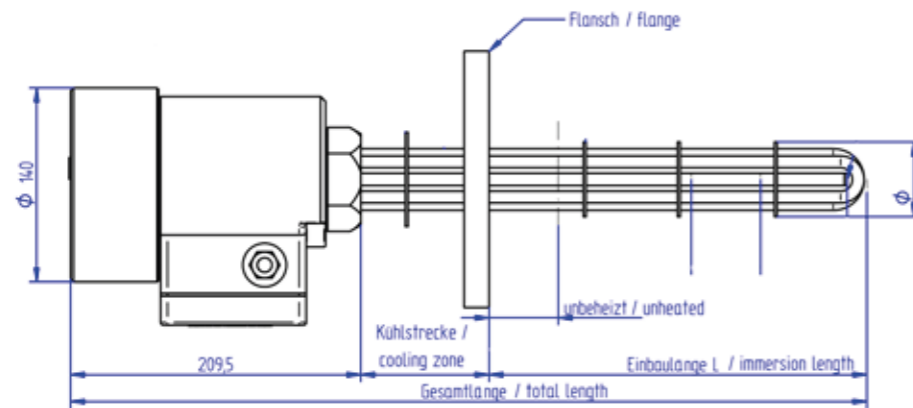
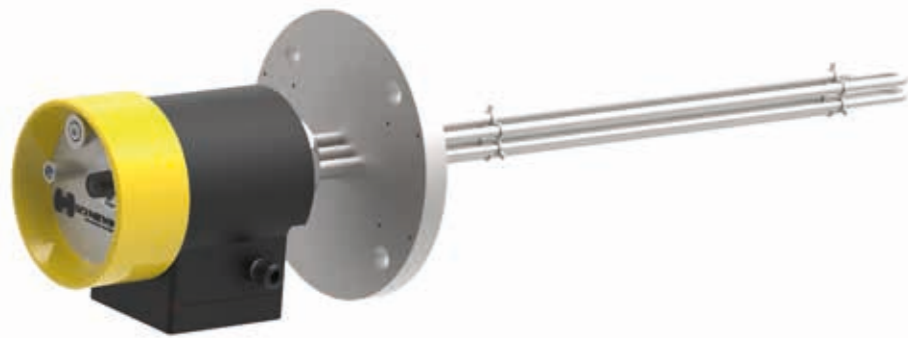
The listed devices are designed to comply with the standard for applications that corresponds to PED (Pressure Equipment Directive) Article 4 Par. 3. For applications that require a different DGRL classification, we can adapt the devices to the operating data (upon request).

### IHRE VORTEILE

- Kompakte Bauform
- Keramischer Heizeinsatz auswechselbar, ohne das Medium abzulassen (nur für CSN® Patronen-Heizkörper)
- Mit eingebauter Temperaturüberwachung

### YOUR BENEFITS

- Compact design
- Changeable heating insert without draining the medium (only for CSN® cartridge heating element)
- Built-in temperature monitoring



### TABELLE 4 STANDARD-AUSFÜHRUNGEN

CSN® Ex-FLANSCHHEIZKÖRPER TYP 95Ex MIT ROHRHEIZKÖRPERN

Anordnung Arrangement	Rohrheizkörper Tubular Heating Elements		Ausführung 1+4 Design 1+4		Ausführung 2+3*, Blindflansch PN16 DIN EN 1092-1 Typ 05 Design 2+3*, Blind Flange PN16 DIN EN 1092-1 Typ 05				Bündel Ø / mm Bundle Ø / mm
	Anzahl Quantity	Ø Ø	Gewinde Thread	SW / mm SW / mm	D / mm D / mm	K / mm K / mm	b / mm b / mm	d2 / mm d2 / mm	d1 / mm d1 / mm
I	2	8,5	G 1 1/2	60	150	110	18	4 x 18	39
IA***	3	8,5	G 1 1/2	60	150	110	18	4 x 18	39
II	3	8,5	G 2	75	165	125	18	4 x 18	48
III	2	11,5	G 2	75	165	125	18	4 x 18	49
IIIA*	3	11,5	G 2	75	165	125	18	4 x 18	49
IV	6	8,5	G 2 1/2	85	185	145	18	8 x 18	65
IVA***	9	8,5	G 2 1/2	85	185	145	18	8 x 18	65
V	3	11,5	G 2 1/2	85	185	145	18	8 x 18	65
V	3	16,0	G 2 1/2	85	185	145	18	8 x 18	65

### TABLE 4 STANDARD-DESIGNS

CSN® Ex-FLANGE HEATER TYPE 95Ex WITH TUBULAR HEATING ELEMENTS

### TABELLE 5 STANDARD-AUSFÜHRUNGEN

CSN® Ex-FLANSCHHEIZKÖRPER TYP 95Ex MIT PATRONENHEIZKÖRPER

Anordnung Arrangement	Patronenheizkörper Cartridge Heating Elements		Ausführung 1+4 Design 1+4		Ausführung 2+3*, Blindflansch PN16 DIN EN 1092-1 Typ 05 Design 2+3*, Blind Flange PN16 DIN EN 1092-1 Typ 05				Bündel Ø / mm Bundle Ø / mm
	Anzahl Quantity	Ø Ø	Gewinde Thread	SW / mm SW / mm	D / mm D / mm	K / mm K / mm	b / mm b / mm	d2 / mm d2 / mm	d1 / mm d1 / mm
PIIA	1	40	G 2 1/2	85	185	145	18	4 x 18	60
PIIB	1	52	G 2 1/2	85	185	145	18	4 x 18	70
PIIC	1	54****			185	125	18	4 x 18	74

### TABLE 5 STANDARD-DESIGNS

CSN® Ex-FLANGE HEATER TYPE 95Ex WITH CARTRIDGE HEATING ELEMENT

### TABELLE 6 STANDARD-AUSFÜHRUNGEN

CSN® Ex-FLANSCHHEIZKÖRPER TYP 95Ex MIT HOCHLEISTUNGSPATRONENHEIZKÖRPER

Anordnung Arrangement	Hochleistungspatronenheizkörper Cartridge Heating Elements		Ausführung 1+4 Design 1+4		Ausführung 2+3*, Blindflansch PN16 DIN EN 1092-1 Typ 05 Design 2+3*, Blind Flange PN16 DIN EN 1092-1 Typ 05				Bündel Ø / mm Bundle Ø / mm
	Anzahl Quantity	Ø Ø	Gewinde Thread	SW / mm SW / mm	D / mm D / mm	K / mm K / mm	b / mm b / mm	d2 / mm d2 / mm	d1 / mm d1 / mm
HI	1	32	G 2 1/2	85	185	145	18	8 x 18	60

### TABLE 6 STANDARD-DESIGNS

CSN® Ex-FLANGE HEATER TYPE 95Ex WITH HIGHLY COMPRESSED CARTRIDGE HEATING ELEMENT



\* Wichtige Hinweise zu Ausführung 3. Aus Platzgründen sind Gewindebolzen vorzusehen. Werden Schrauben verwendet, müssen sie von der Behälterseite aus durchgesteckt werden. Der Flanschabstand vom Behälter und auch die unbeheizte Länge müssen darauf abgestimmt werden. Alternativ ist die Verwendung einer größeren Flanschennweite möglich. Es können andere DIN-, Ansi- und Sonderflansche vorgesehen werden. Es stehen folgende Kabelverschraubungen zur Verfügung: M20-M25

\* Important notes to design 3. Threaded bolts should be provided to save space. If screws are used, they must be inserted from the container side. The flange distance from the container and the unheated length must be adapted to this. A possible alternative is a greater nominal flange width. Other DIN, Ansi and special flanges can be used. The following cable glands are available: M20-M25

\*\* Maximale Einbaulänge: 3000mm bei Rohrheizkörpern / 6000mm bei Patronenheizkörpern, bei Ausführung 2+4 abzüglich der Distanz zwischen Haube und Flansch.

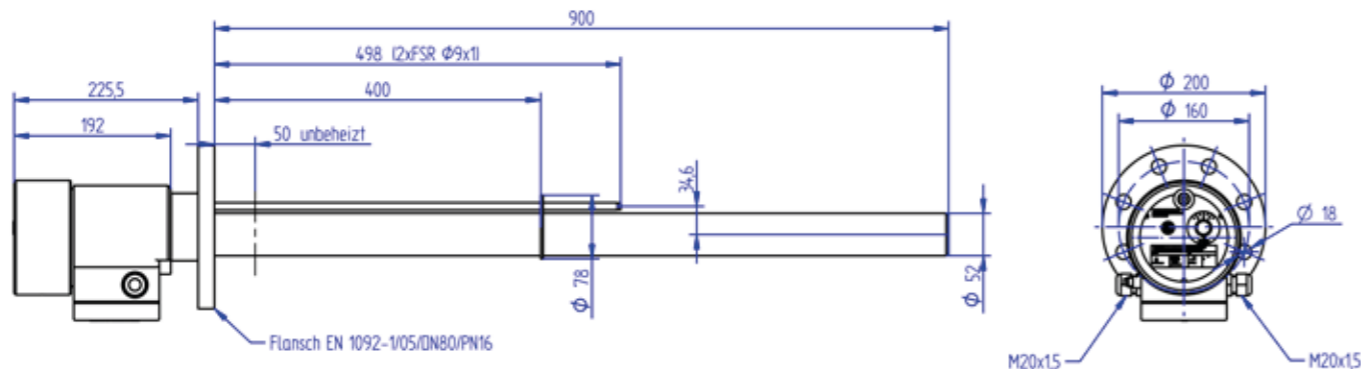
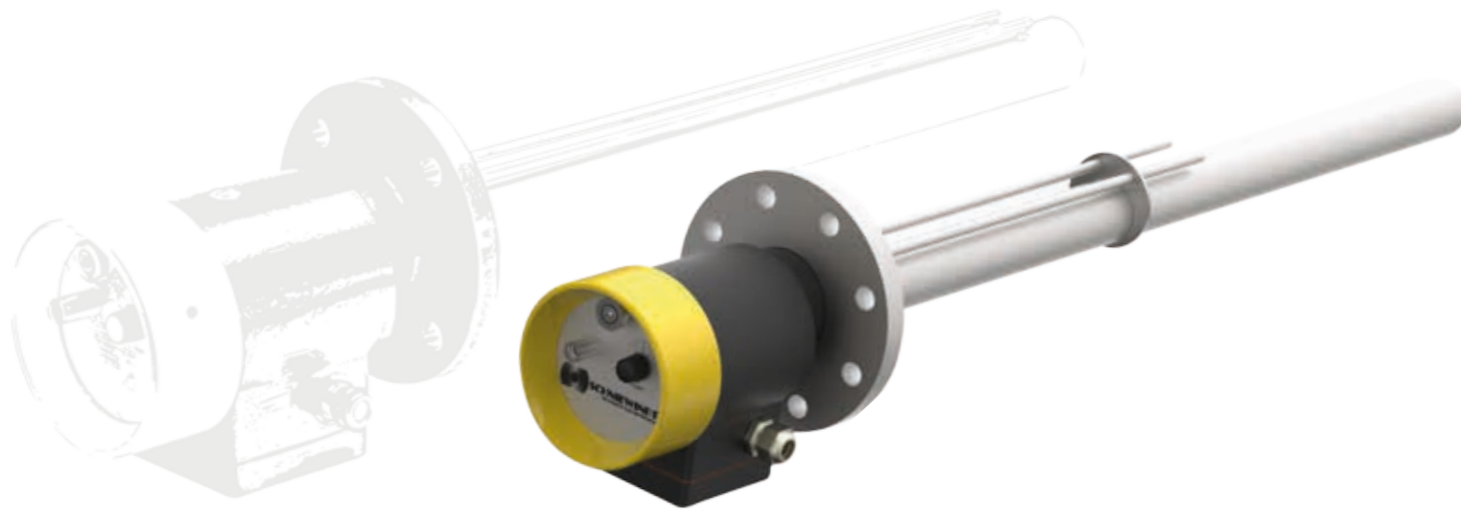
\*\* Maximum immersion length: 3000 mm (tubular heater) / 6000 mm (cartridge heater), at design 2 + 4 less the distance between terminal box and flange.

\*\*\* Kann nur mit einem Fühlerschutzrohr gefertigt werden.

\*\*\* Can only be produced with a resistance thermometer.

\*\*\*\* Nur Ausführung drei möglich.

\*\*\*\* Just possible: Design three.

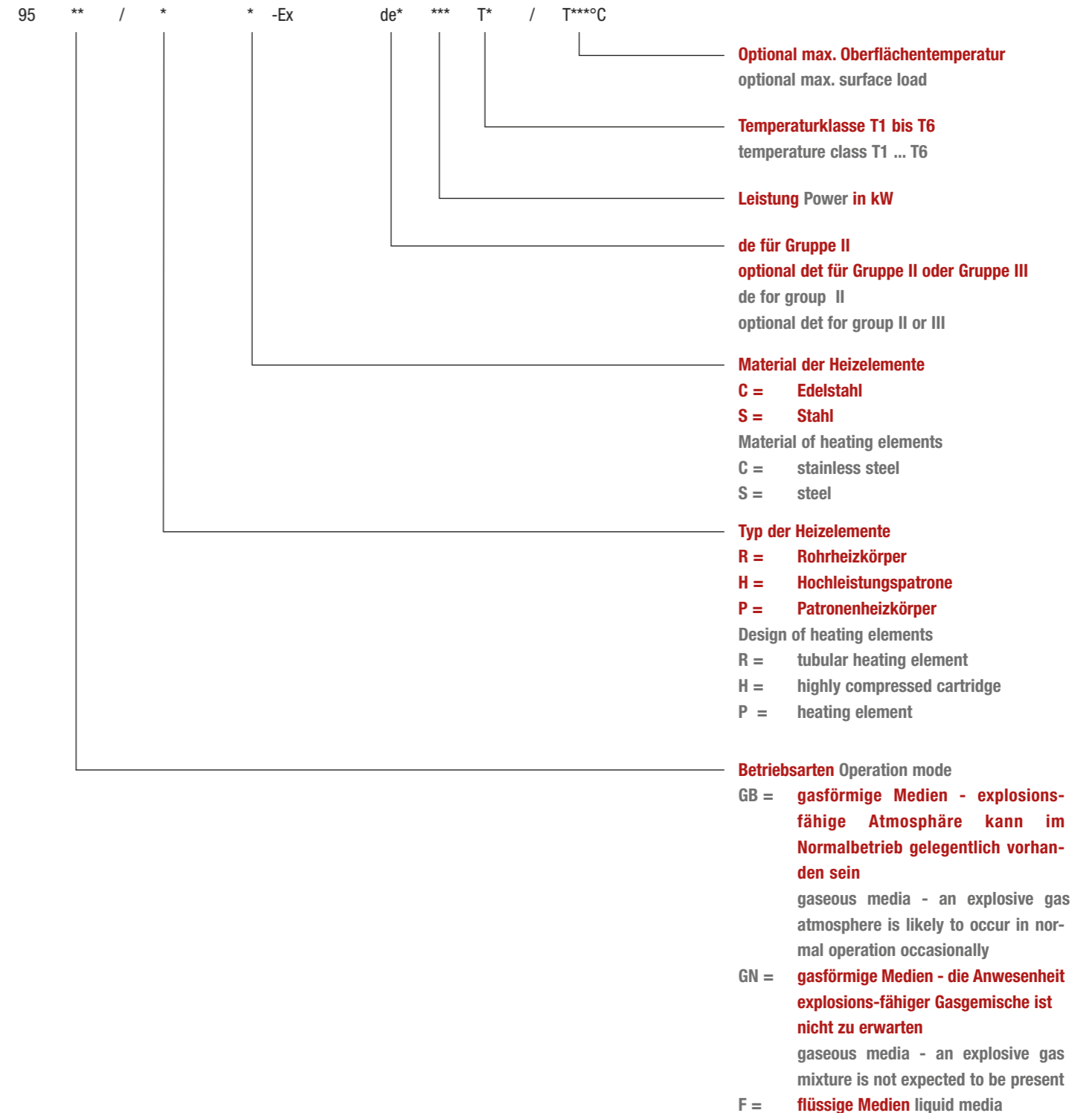


### TYPENSCHLÜSSEL

CSN®-Ex-FLANSCHHEIZKÖRPER 95./...-Exdet ...

### TYPE CODE

CSN®-Ex-FLANGE HEATER 95./...-Exdet ...



## CSN® Ex-FLANSCHHEIZKÖRPER

TYP 801../...-Exde...T../.. und 802../...-Exde...T../..

Der Heizkörper Typ 801 bzw. 802 ../...-Ex de .... T../.. dient zur Erwärmung von flüssigen oder gasförmigen Medien in Bereichen der Zone 1 und Zone 2 oder Zone 21 und 22.

### Kennzeichnung:



### Aufbau:

Der Heizkörper besteht aus einem Heizelementebündel mit Rohrheizkörpern und einer Ex-Anschlusshaube mit eingebauter Temperaturüberwachung. Optional können als Heizelemente auch Patronenheizkörper mit keramischem Heizeinsatz oder Hochleistungspatronenheizkörper verwendet werden.

### Anwendung:

Der CSN®-Flanschheizkörper Typ 801 bzw. 802Ex wird in dieser Bauart häufig zur Erwärmung von Wärmeträgeröl und Gasen sowie als Prozessheizer in der chemischen Industrie eingesetzt.

### Technische Daten:

Anschlusshaube:	Stahl lackiert
Einbaulage:	waagrecht (auch senkrecht lieferbar)
Einbaulänge:	bis max. 6000 mm (Patronenheizkörper u. Hochleistungspatronenheizkörper)
Flansch:	bis max. 3000 mm (Rohrheizkörper) DN100/125/150/200 DIN EN 1092-1 Typ 05 (andere Abmessungen auf Anfrage)
Flanschwerkstoffe:	Stahl P250GH/C22.8 (Standard) S235JR, Edelstahl 1.4541, 1.4571 (andere Werkstoffe auf Anfrage)
Kühlstrecke:	Wird abhängig von der Prozesstemperatur, Einbaulage, Leistung und Umgebungstemperatur vorgesehen und dimensioniert
Oberflächenbelastung:	abhängig von Medium, Heizelementewerkstoff, Temperatur und ggf. Strömungsgeschwindigkeit
Temperaturklasse:	T1 ... T6*
Schutzart:	IP 66
Stromart:	Gleich-, Wechsel- und Drehstrom
Bemessungsspannung:	max. 1000 V**
Bemessungsstrom:	max. 55 A **
Nennanschlussquerschnitt:	max. 2 x 16 mm <sup>2**</sup>
Temperaturüberwachung:	Temperaturregler, Temperaturbegrenzer und Widerstandsthermometer (nach Kundenwunsch)
Werkstoffe Heizelemente:	Rohrheizkörper 1.4571 (Standard), 1.4404, 1.4541, 1.4828, 1.4876, 2.4858 Patronenheizkörper Stahl (Standard), 1.4571, 1.4404

## CSN® Ex-FLANGE HEATER

TYPE 801../...-Exde...T../.. and 802../...-Exde...T../..

The heater type 801 respectively 802 ../...-Ex de .... T../.. is designed for the heating of liquids or gaseous media in the Ex-zone 1 and 2 or zone 21 and 22.

### Marking:



### Design:

The heater consists of a heating element bundle with tubular heating elements and an Ex-terminal box with built-in temperature-monitoring. Optional: cartridge heating elements or high compressed cartridge heating elements available.

### Application

The CSN® Flanged Heater Type 801 bzw. 802Ex is for heating of gases and furthermore as process heater in the chemical industry.

### Technical data:

Terminal box:	steel varnished
Installation:	horizontal (also available for vertical installation)
Immersion length:	up to 6000 mm max. (cartridge heater and highly compressed cartridge heater)
Flange:	3000 mm max (tub. heating elements) DN100/125/150/200 DIN EN 1092-1 type 05 (also available in other dimensions)
Flange-material:	carbon steel P250GH/C22.8 (Standard) S235JR, stainless steel 1.4541, 1.4571 (other materials upon request)
Cooling line:	depending on process temperature, mounting position, wattage and ambient temperature
Surface load:	depending on the medium, heating element material, temp. and may be flow velocity
Temperature class:	T1 ... T6*
Protection mode:	IP 66
Kind of current:	DC, AC, three-phase
Operating voltage:	max. 1000 V**
Rated voltage:	max. 55 A**
Cross section for connection:	max. 2 x 16 mm <sup>2**</sup>
Temperature monitoring:	temperature controller, temperature limiter and resistance thermometer (acc. to customer demand)
material heating elements:	tubular heating elements 1.4571 (standard) 1.4404, 1.4541, 1.4828, 1.4876, 2.4858 cartridge heater carbon steel (standard), 1.4571, 1.4404

\* Abhängig von den Prozessdaten und der Temperatur des zu erwärmenden Mediums.

\*\* Je nach Ausführung, Heizelemente und Anzahl der Heizelemente.

Die aufgeführten Geräte sind im Standard für Anwendungen ausgelegt, die der DGRL (RL2014/68/EU) Artikel 4 Absatz 3 entsprechen. Für Anwendungen die eine andere Gruppierung gemäß DGRL erfordern, können wir die Geräte den Betriebsdaten anpassen (Auf Anfrage).

## TABELLE 7 STANDARD-AUSFÜHRUNGEN

CSN® Ex-FLANSCHHEIZKÖRPER 801Ex, 802Ex

Typ type	Flansch Typ 05, PN 16 flange type 05, PN 16	Ø-RHK Ø-tubular elements	Anzahl RHK qty tub. elements	Einbaulänge mm immersion length mm	unbeheizte Länge mm unheated length mm	Gesamtlänge mm total length mm	Leistung in kW bei einer Oberflächenbelastung von capacity in kW at surface load				Rohrbündel Ø tube bundle Ø
							0,8 W/cm <sup>2</sup>	1,5 W/cm <sup>2</sup>	2,5 W/cm <sup>2</sup>	6,0 W/cm <sup>2</sup>	
80.F/KRC-Exde T../..	DN 80	8,5	12	500	100	911	2,1	3,8	6,4	15,4	78
80.F/KRC-Exde T../..		8,5	12	1000	100	1411	4,6	8,7	14,4	34,6	
80.F/KRC-Exde T../..		8,5	12	1500	100	1911	7,2	13,5	22,4	53,8	
80.F/KRC-Exde T../..		8,5	12	2000	100	2411	9,7	18,3	30,4	--	
80.F/KRC-Exde T../..	DN 100	8,5	12	2500	100	2911	12,3	23,1	38,5	--	98
80.F/KRC-Exde T../..		11,5	12	500	100	911	2,8	5,2	8,7	20,8	
80.F/KRC-Exde T../..		11,5	12	1000	100	1411	6,2	11,7	19,5	46,8	
80.F/KRC-Exde T../..		11,5	12	1500	100	1911	9,7	18,2	30,3	72,8	
80.F/KRC-Exde T../..	DN 125	11,5	12	2000	100	2411	13,2	24,7	41,2	--	123
80.F/KRC-Exde T../..		11,5	12	2500	100	2911	16,6	31,2	52,0	--	
80.F/KRC-Exde T../..		11,5	15	500	100	911	3,5	6,5	10,8	26,0	
80.F/KRC-Exde T../..		11,5	15	1000	100	1411	7,8	14,6	24,4	58,5	
80.F/KRC-Exde T../..	DN 150	11,5	15	1500	100	1911	12,1	22,8	37,9	--	149
80.F/KRC-Exde T../..		11,5	15	2000	100	2411	16,5	30,9	51,5	--	
80.F/KRC-Exde T../..		11,5	15	2500	100	2911	20,8	39,0	65,0	--	
80.F/KRC-Exde T../..		11,5	15	500	100	911	4,9	9,1	15,2	36,4	
80.F/GRC-Exde T../..	DN 200	11,5	21	1000	100	1411	10,9	20,5	34,1	81,9	198
80.F/GRC-Exde T../..		11,5	21	1500	100	1911	17,0	31,9	53,1	127,5	
80.F/GRC-Exde T../..		11,5	21	2000	100	2411	23,1	43,2	72,1	--	
80.F/GRC-Exde T../..		11,5	21	2500	100	2911	29,1	54,6	91,0	--	
80.F/GRC-Exde T../..	DN 200	11,5	36	500	100	911	8,3	15,6	26,0	62,4	198
80.F/GRC-Exde T../..		11,5	36	1000	100	1411	18,7	35,1	58,5	140,5	
80.F/GRC-Exde T../..		11,5	36	1500	100	1911	29,1	54,6	91,0	--	
80.F/GRC-Exde T../..		11,5	36	2000	100	2411	39,5	74,1	123,6	--	
80.F/GRC-Exde T../..	DN 200	11,5	36	2500	100	2911	49,9	93,6	--	--	198

\* Depending on the process data and the temperature of the media to be heated up .

\*\* Depending on the variant and the heating element used.

The listed devices are designed to comply with the standard for applications that corresponds to PED (Pressure Equipment Directive) Article 4 Par. 3. For applications that require a different DGRL classification, we can adapt the devices to the operating data (upon request).

## TABLE 7 STANDARD DESIGNS

CSN® Ex-FLANGE HEATER 801Ex, 802Ex

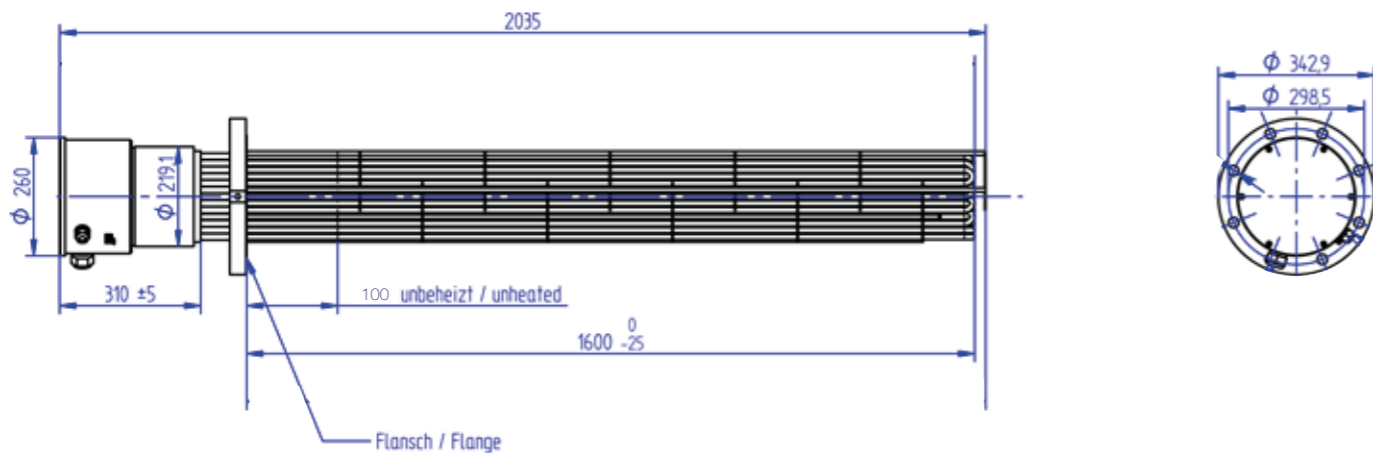
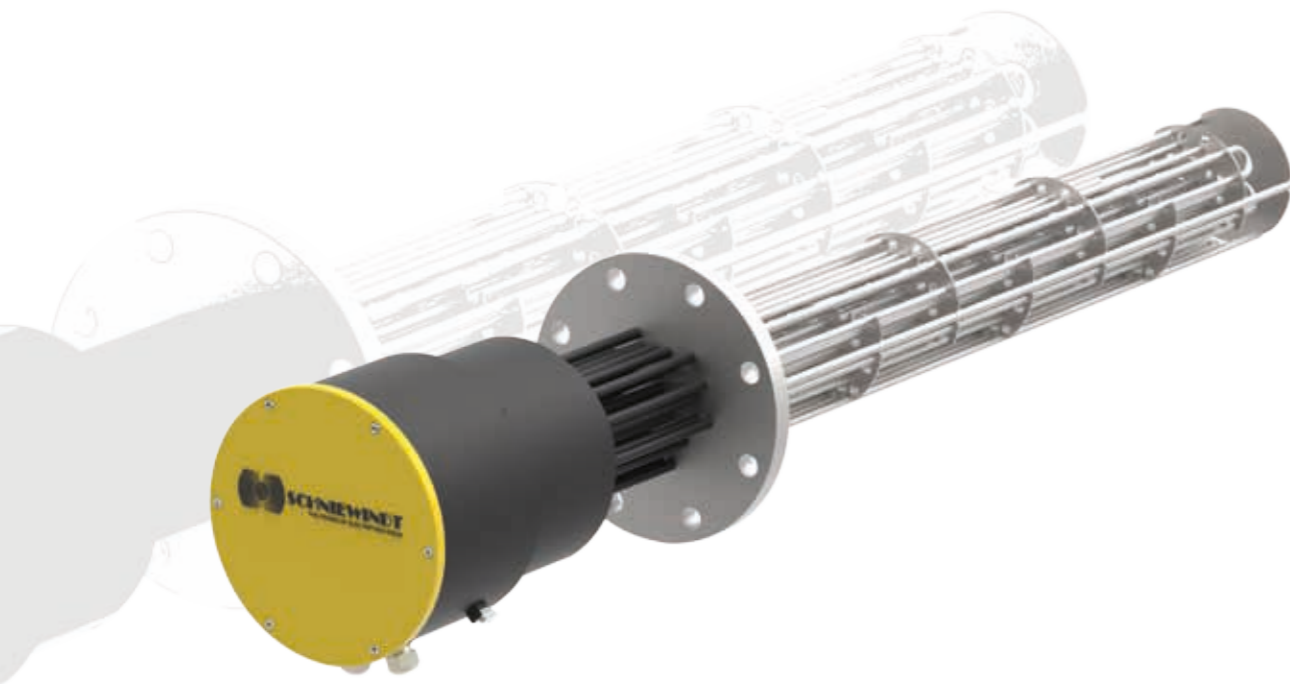


### IHRE VORTEILE

- Mittlere Leistungen bei kompakten Abmessungen
- Keramischer Heizeinsatz auswechselbar, ohne das Medium abzulassen  
(nur für CSN® Patronen-Heizkörper)
- Mit eingebauter Temperaturüberwachung

### YOUR BENEFITS

- Mean power with compact dimensions
- Changeable heating insert without draining the medium  
(only for CSN® cartridge heating element)
- Built-in temperature monitoring



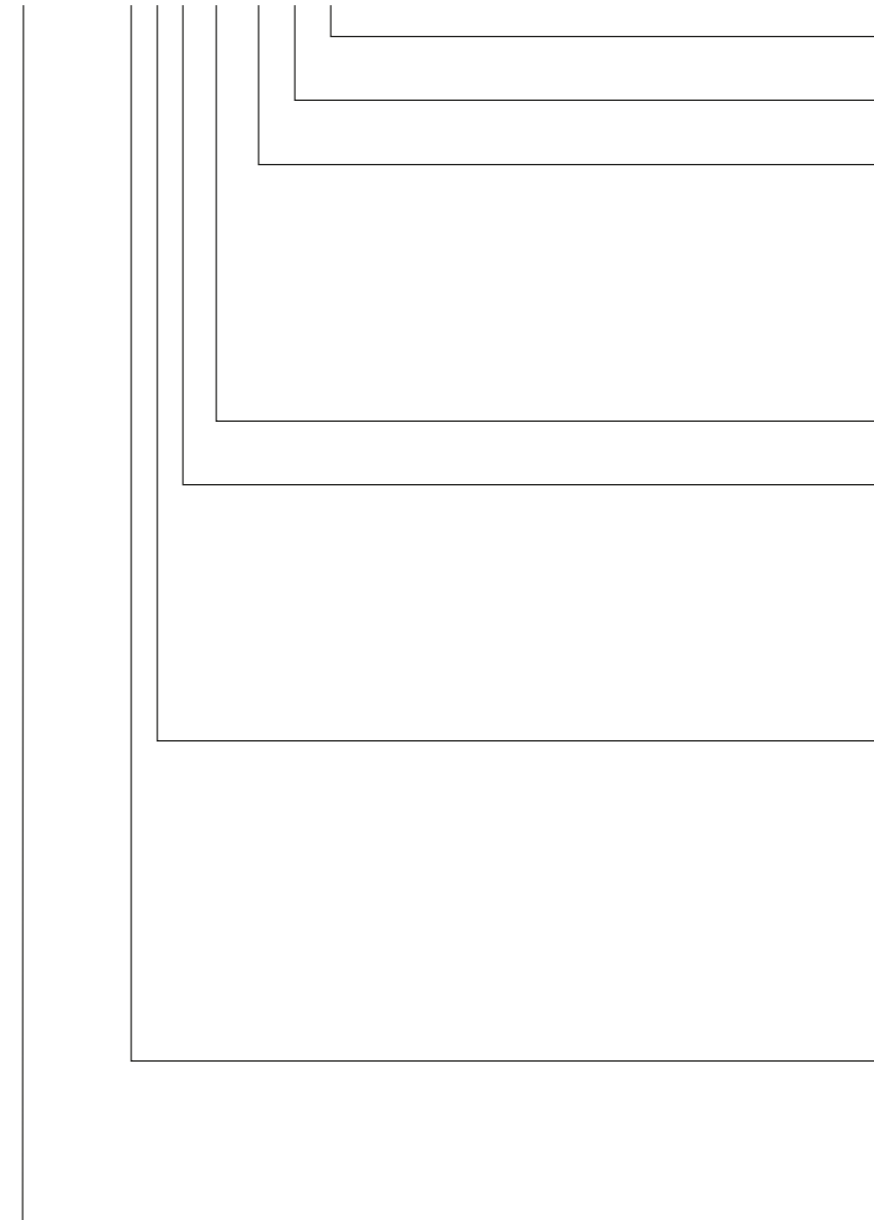
### TYPENSCHLÜSSEL

CSN® -Ex-FLANSCHHEIZKÖRPER  
801../...-Exde....T../.. und 802../...-Exde....T../..

### TYPE CODE

CSN® -Ex-FLANGEHEATER  
801../...-Exde....T../.. und 802../...-Exde....T../..

80. .. / . . . . -Ex de .... T.



**Temperaturklasse** temperature class

**Leistung in kW** Power

**Zündschutzart**

**de = Druckfeste Kapselung und Erhöhte Sicherheit**

**Zündschutzart**

**de = Druckfeste Kapselung und Erhöhte Sicherheit**

**Explosionsschutz** explosion protection

**Material der Heizelemente**

**C = Edelstahl**

**S = Stahl**

**Material of heating elements**

**C = stainless steel**

**S = steel**

**Typ der Heizelemente**

**R = Rohrheizkörper**

**H = Hochleistungspatrone**

**P = Patronenheizkörper**

**Design of heating elements**

**R = tubular heating element**

**H = highly compressed cartridge**

**P = heating element**

**Größe der Anschlusshaube** dimension of connection cap

**K = klein** small

**G = groß** large

**Betriebsarten** Operation mode

**GB = gasförmige Medien - explosionsfähige Atmosphäre kann im Normalbetrieb gelegentlich vorhanden sein**

**GB = gaseous media - an explosive gas atmosphere is likely to occur in normal operation occasionally**

**GN = gasförmige Medien - die Anwesenheit explosionsfähiger Gasgemische ist nicht zu erwarten**

**GN = gaseous media - an explosive gas mixture is not expected to be present**

**F = flüssige Medien** liquid media

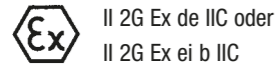
**Typenreihe 801/802** types 801/802

## CSN® Ex-FLANSCHHEIZKÖRPER

TYP HF..14/....-Ex.. und TYP HG..14/....-Ex..

Der Heizkörper Typ HF. dient zur Erwärmung von flüssigen Medien. Der Heizkörper Typ HG. zur Erwärmung gasförmiger Medien in Bereichen der Zone 1 und Zone 2.

### Kennzeichnung:



II 2G Ex de IIC oder  
II 2G Ex ei b IIC

### Aufbau:

Der Heizkörper besteht aus einem Heizelementebündel mit Rohrheizkörpern und einer Ex-Anschlusshaube mit eingebauter Temperaturüberwachung.

### Anwendung:

Der CSN®-Flanschheizkörper Typ HF bzw. HG wird in dieser Bauart häufig zur Erwärmung von Wärmeträgeröl und Gasen sowie als Prozessheizkörper in der chemischen Industrie eingesetzt.

### Technische Daten:

Anschlusshaube:	Edelstahl
Einbaulage:	waagrecht (auch senkrecht lieferbar)
Einbaulänge:	bis max. 6000 mm
Flansch:	Blindflansch DN 65 bis DN 1000, DIN EN 1092-1 Typ 05 (andere Abmessungen auf Anfrage)
Flanschwerkstoffe:	Stahl P250GH/C22.8 (Standard), S235JR, Edelstahl 1.4541, 1.4571 (andere Werkstoffe auf Anfrage)
Kühlstrecke:	Wird abhängig von der Prozess- temperatur, Einbaulage, Leistung und Umgebungstemperatur vorgesehen und dimensioniert
Oberflächenbelastung:	abhängig von Medium, Rohrmantel, Temperatur und ggf. Strömungsge- schwindigkeit
Temperaturklasse:	T1 ... T6*
Schutzart:	IP 66
Stromart:	Gleich-, Wechsel- und Drehstrom
Bemessungsspannung:	max. 1100 V**
Bemessungsstrom:	max. 450 A**
Nennanschlussquerschnitt:	max. 240 mm <sup>2</sup> **
Temperaturüberwachung:	Temperaturregler, Temperaturbegrenzer und Widerstandsthermometer druckfest oder zum Anschluss an einen eigen- sicheren Steuerstromkreis (nach Kundenwunsch)
Werkstoffe Heizelemente:	1.4571 (Standard), 1.4404, 1.4541, 1.4828, 1.4876, 2.4858

Die aufgeführten Geräte sind im Standard für Anwendungen ausgelegt, die der DGRL (RL2014/68/EU) Artikel 4 Absatz 3 entsprechen. Für Anwendungen die eine andere Gruppierung gemäß DGRL erfordern, können wir die Geräte den Betriebsdaten anpassen (Auf Anfrage).

## CSN® Ex FLANGE HEATER

TYPE HF..14/....-Ex.. and TYPE HG..14/....-Ex..

The heater type HF is designed for the heating of liquids. Heater type HG is designed for the heating of gaseous media in the area of Ex-zone 1 and 2.

### Marking:



II 2G Ex de IIC or  
II 2G Ex ei b IIC

### Design:

The heater consists of a heating element bundle with tubular heating elements and an Ex-terminal box with built-in temperature-monitoring.

### Application

The CSN® Flanged Heater Type HF respectively HG is for heating of thermal-oil and gases and furthermore as process heater in the chemical industry.

### Technical data:

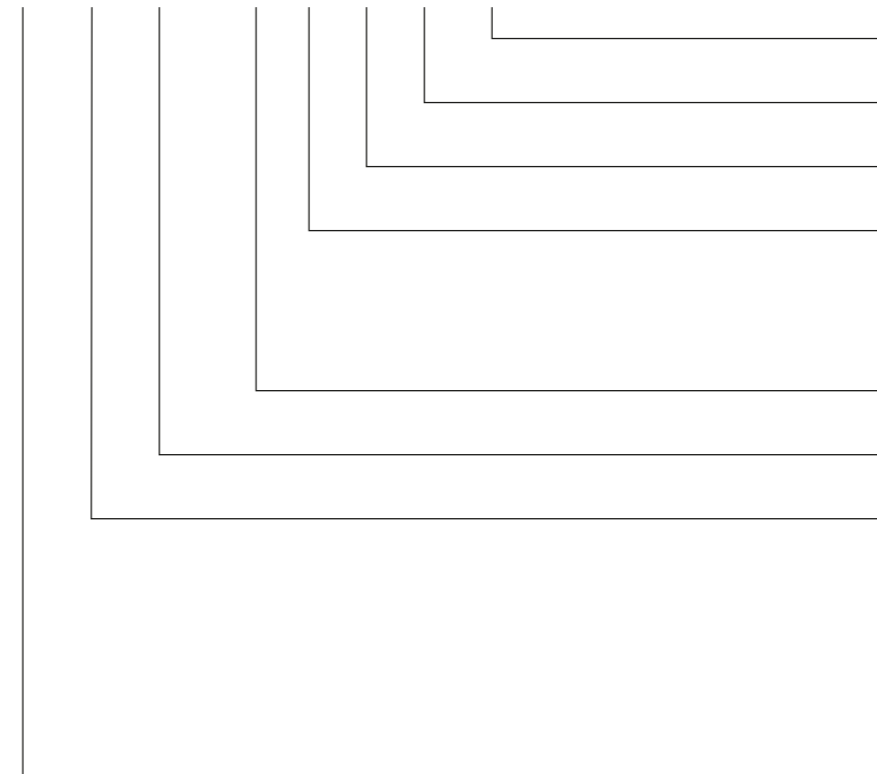
Terminal box:	stainless steel
Installation:	horizontal (also available for vertical installation)
Immersion length:	up to 6000 mm max.
Flange:	blind flange DN65 to DN100, DIN EN 1092-1 type 05 (also available in other dimensions)
Flange-material:	carbon steel P250GH/C22.8 (Standard) S235JR, stainless steel 1.4541, 1.4571 (other materials upon request)
Cooling line:	depending on process temperature, mounting position, wattage and ambient temperature
Surface load:	depending on the medium, heating ele- ment material, temperature and may be flow velocity
Temperature class:	T1 ... T6*
Protection mode:	IP 66
Kind of current:	DC, AC, three-phase
Operating voltage:	max. 1100 V**
Rated voltage:	max. 450 A**
Cross section for connection:	max. 240 mm <sup>2</sup> **
Temperatur monitoring:	temperature controller, temperature limiter and resistance thermometer flameproof enclosure or for connection to an intrinsically safe circuit (acc. to customer demand)
material heating elements:	1.4571 (Standard), 1.4404, 1.4541, 1.4828, 1.4876, 2.4858

The listed devices are designed to comply with the standard for applications that corresponds to PED (Pressure Equipment Directive) Article 4 Par. 3. For applications that require a different DGRL classification, we can adapt the devices to the operating data (upon request).

## TYPENSCHLÜSSEL

CSN® -Ex-FLANSCHHEIZKÖRPER  
HF.14/...-Ex.. ... und HG.14/...-Ex.. ...

HF/HG . . 14/....- Ex .. .... T./ ....



**Flansch-Nennweite** flange nominal width

**Temperaturklasse** temperature class

**Leistung in kW** Power

**Zündschutzart** type of protection

**e =** Erhöhte Sicherheit increased safety

**de =** Erhöhte Sicherheit und Druckfeste Kapselung  
increased safety and Flameproof enclosure

**Explosionsschutz** explosion protection

**Typ (Rohrheizkörper)** type tubular heating elements

**Festlegung der Temperaturklasse**

**S =** zugelassene Überwachungsstelle

**H =** Hersteller

**Determination of temperature classes**

**S =** approved inspection agency

**H =** manufacturer

**Typenreihe** types

## CSN® Ex-FLANSCHHEIZKÖRPER

TYP 912//...RC-Exd.... .... / TYP 99//.../...-Ex

Die CSN®-Flanschheizkörper Typ 912//...RC-Exd.... .... und 99//.../...-Ex dienen zur Erwärmung von ruhenden und strömenden Flüssigkeiten oder Gas-/Luft-Gemischen in Bereichen der Ex-Zone 1 und 2 oder zur Verwendung in der Gruppe IM2.

### Kennzeichnung:



I M2 Ex d I  
II 2G Ex d IIC

### Aufbau:

Der Heizkörper besteht aus einem Heizelementebündel mit Rohrheizkörpern oder Hochleistungspatronenheizkörpern und einer Ex-Anschlusshaube mit eingebauter Temperaturüberwachung. Optional können beim 912Ex als Heizelemente auch Patronenheizkörper mit keramischen Heizeinsatz verwendet werden.

### Anwendung:

Der CSN-Flanschheizkörper Typ 912Ex und 99Ex werden hauptsächlich als Prozessheizkörper in der chemischen Industrie oder im Offshorebereich eingesetzt.

## TYPE CODE

CSN® -Ex-FLANGE HEATER  
HF.14/...-Ex.. ... and HG.14/...-Ex.. ...

## CSN® Ex-FLANGE HEATER

TYP 912//...RC-Exd.... .... / TYP 99//.../...-Ex

The CSN® Flanged Heater type 912//...RC-Exd.... .... and 99//.../...-Ex are designed for the heating of resting and flowing liquids or gas-air mixtures in areas of Ex-zone 1 and 2 or for application in group IM2.

### Marking:



I M2 Ex d I  
II 2G Ex d IIC

### Design:

The heater consists of a heating element bundle with tubular heating elements or highly compressed cartridge heater and an Ex-terminal box with built-in temperature-monitoring. Optional: heater type 912Ex is available with cartridge heating element with a ceramic heating insert.

### Application:

The CSN® Flanged Heater Type 912Ex and 99Ex are used mainly as process heater in chemical industry or in offshore-area.



**Technische Daten:**

Anschlusshaube:	Stahl lackiert (Standard) oder Edelstahl 1.4404
Einbaulage:	waagrecht (auch senkrecht lieferbar)
Einbaulänge:	bis max. 6000 mm (Patronenheizkörper und Hochleistungspatronenheizkörper) bis max. 3000 mm (Rohrheizkörper)
Flansch:	Blindflansch DN200 bis DN600 PN16 DIN EN 1092-1 Typ 05 (auch andere Abmessungen lieferbar)
Flanschwerkstoffe:	Stahl P250GH/C22.8 (Standard), S235JR, Edelstahl 1.4541, 1.4571 (andere Werkstoffe auf Anfrage)
Kühlstrecke:	Wird abhängig von der Prozess-temperatur, Einbaulage, Leistung und Umgebungstemperatur vorgesehen und dimensioniert
Oberflächenbelastung:	abhängig von Medium, Rohrmantel, Temperatur und ggf. Strömungsgeschwindigkeit
Temperaturklasse:	T1 ... T6*
Schutzart:	IP 66
Stromart:	Gleich-, Wechsel- und Drehstrom
Bemessungsspannung:	690 V (optional 15 kV möglich)
Bemessungsstrom:	max. 500 A**
Nennanschlussquerschnitt:	max. 240 mm <sup>2**</sup>
Werkstoffe Heizelemente:	Rohrheizkörper 1.4571 (Standard), 1.4404, 1.4541, 1.4828, 1.4876, 2.4858
Werkstoffe Patronenheizkörper:	Stahl (Standard), 1.4571, 1.4404
Werkstoffe Hochleistungs-patronenheizkörper:	1.4571 (Standard)

Die aufgeführten Geräte sind im Standard für Anwendungen ausgelegt, die der DGRL (RL2014/68/EU) Artikel 4 Absatz 3 entsprechen. Für Anwendungen die eine andere Gruppierung gemäß DGRL erfordern, können wir die Geräte den Betriebsdaten anpassen (Auf Anfrage).

**Technical data:**

Terminal box:	carbon steel varnished (standard) or stainless steel 1.4404
Installation:	horizontal (also available for vertical installation)
Immersion length:	up to 6000 mm max. (cartridge heaters and highly compressed cartridge heaters) 3000 mm max (tub. heating elements)
Flange:	blind flange DN200 bis DN600 PN16 DIN EN 1092-1 type 05 (also available in other dimensions)
Flange-material:	steel P250GH/C22.8 (Standard) S235JR, stainless steel 1.4541, 1.4571 (other materials upon request)
Cooling line:	depending on process temperature, mounting position, wattage and ambient temperature
Surface load:	depending on the media, heating element material, temperature and may be flow velocity
Temperature class:	T1 ... T6*
Protection mode:	IP 66
Kind of current:	DC, AC, three-phase
Operating voltage:	690 V (optional 15 kV possible)
Rated voltage:	max. 500 A**
Cross section for connection:	max. 240 mm <sup>2**</sup>
material heating elements:	tubular heating elements 1.4571 (standard) 1.4404, 1.4541, 1.4828, 1.4876, 2.4858
material cartridge heater:	steel (standard), 1.4571, 1.4404
cartridge heater:	1.4571 (standard)

The listed devices are designed to comply with the standard for applications that corresponds to PED (Pressure Equipment Directive) Article 4 Par. 3. For applications that require a different DGRL classification, we can adapt the devices to the operating data (upon request).

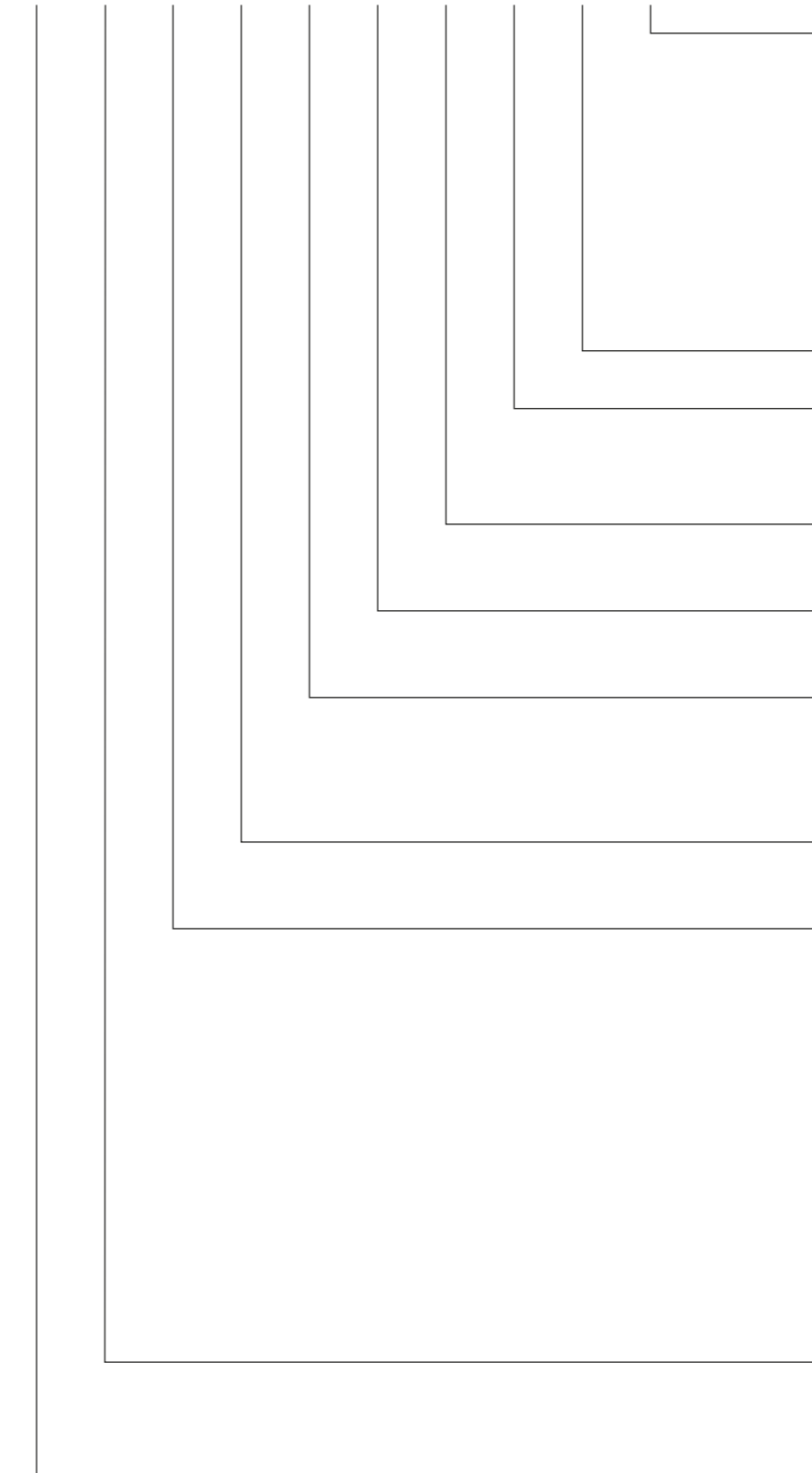

**TYPENSCHLÜSSEL**

CSN® -Ex-FLANSCHHEIZKÖRPER  
912///...RC-Exd....

**TYPE CODE**

CSN® -Ex-FLANGE HEATER  
912///...RC-Exd....

912/ / / ... R C - Ex d ...



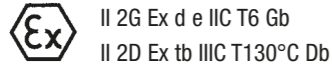
- Temperaturklasse / Temperatur**  
T6...T1 = Temperatur bei Geräten der Gruppe II  
T150...T450 = max. Oberflächentemperatur bei Geräten Gruppe I  
Temperature class  
T6...T1 = temperature for heater (group II)  
T150...T450 = max. surface temperature for heater (group I)
- Leistung in kW Power**
- Zündschutzart Zündschutzart**  
d = Druckfeste Kapselung  
d = Druckfeste Kapselung
- Explosionengeschützte Ausführung (nach EN60079ff)**  
explosion-proof finish (acc. to EN60079ff)
- Rohrwerkstoff tube material**  
C = Edelstahlmantel C = stainless steel case
- Typ der Heizelemente**  
R = Rohrheizkörper  
Design of heating elements  
R = tubular heating element
- Größe der Anschlußhaube (z.B. 250 = Nennweite 250)**  
size of connection cap (f.e. 250 = nominal width 250)
- Betriebsarten Operation mode**  
GB = gasförmige Medien - explosionsfähige Atmosphäre kann im Normalbetrieb gelegentlich vorhanden sein  
GB = gaseous media - an explosive gas atmosphere is likely to occur in normal operation occasionally  
GN = gasförmige Medien - die Anwesenheit explosions-fähiger Gasgemische ist nicht zu erwarten  
GN = gaseous media - an explosive gas mixture is not expected to be present  
F = flüssige Medien liquid media
- Gerätegruppe Equipment Group**  
I = IM2 Bergbau mining  
II = II2G
- Typenreihe types**

## Ex-THERMOSTAT

### TYP ExTHERM-AT

Explosionsschutztemperaturwächter (STW) und Sicherheitstemperaturbegrenzer (STB)

#### Kennzeichnung:



#### Aufbau:

Gehäusematerial aus Polyester (verstärkt)

#### Anwendung:

Passend zu CSN® Ex-Heizkörpern, wo eine exakte Temperatureinstellung erforderlich ist.

#### Technische Daten:

Temperaturklasse:	T1 ... T6
max. Oberflächentemperatur:	130°C
Einstellbereiche:	STW: 0 - 200°C STB: 50-300°C*
Umgebungstemperaturbereich:	-40 °C bis +40 °C
Schaltleistung:	am AC 230 V, 16 (2,5) A, cos φ = 1(0,6)
Schutzart:	IP 65
Gehäuseschutzart:	EN 60 529 - IP 65
Fühlerabmessung:	Ø 4 mm x 99 mm (STW) / 78 mm (STB)
Fernleitungslänge:	ca. 1000 mm

## Ex-THERMSTATE

### TYPE ExTHERM-AT

Explosion-proof safety temperature monitor (STW) and safety temperature limiter (STB)

#### Marking:



#### Design:

Casing material: Polyester (reinforced)

#### Application:

Suitable for CSN® Ex-Heating elements, wherever an exact temperature is required.

#### Technical data:

Temperatureclass:	T1 ... T6
max. surface temperature:	130°C
adjustment ranges:	STW: 0 - 200°C STB: 50 - 300°C*
admissible ambient temperatures:	-40 °C to +40 °C
switching capacity:	16 A, 230 V AC
protection mode:	IP 65
housing protection:	EN 60 529 - IP 65
sensor dimensions:	Ø 4 mm x 99 mm (STW) / 78 mm (STB)
long-distance line length:	approx. 1000 mm

Gefährliche explosionsfähige Atmosphäre	Zone	Dauer des Vorhandenseins
Gase, Dämpfe oder Nebel	0	ständig, langfristig, häufig
	1	im Normalbetrieb gelegentlich
	2	im Normalbetrieb nicht damit zu rechnen, aber wenn dann nur kurzzeitig
Stäube, Flusen oder Fasern	20	ständig, langfristig, häufig
	21	im Normalbetrieb gelegentlich
	22	im Normalbetrieb nicht damit zu rechnen, aber wenn dann nur kurzzeitig

hazardous explosive atmospheres	Zone	Duration of the occurrence
gases, vapours or fog	0	continuously, for long periods or frequently
	1	likely to occur in normal operation occasionally
	2	is not likely to occur in normal operation, but if it does occur will persist to a short period only
dust, fibres or flock	20	continuously, for long periods or frequently
	21	likely to occur in normal operation occasionally
	22	is not likely to occur in normal operation, but if it does occur will persist to a short period only

## ALLGEMEINE INFORMATIONEN

### HEIZKÖRPER FÜR EXPLOSIONSGEFÄHRDETE BEREICHE

#### Explosionsgefährdete Bereiche

Wenn ein Gas-Luft-, oder Staub-Luft-Gemisch in explosionsfähiger Konzentration vorliegt, kann eine Zündquelle eine Explosion auslösen. In diesen Bereichen tritt explosionsfähige Atmosphäre voraussichtlich in solchen Mengen auf oder wird erwartet, sodass besondere Maßnahmen hinsichtlich der Bauweise, der Installation und der Verwendung von elektrischen Betriebsmitteln erforderlich sind. Explosionsgefährdete Bereiche werden in Zonen unterteilt.



#### Zonen

Je nach Wahrscheinlichkeit, dass eine gefährliche explosionsfähige Atmosphäre auftritt, sind 6 Zonen festgelegt. Sie dienen zur Bestimmung des Umfanges, der zur Vermeidung von Zündquellen erforderlichen Maßnahmen.

## GENERELL INFORMATION

### HEATERS FOR HAZARDOUS AREAS

#### Hazardous areas

An explosion can be triggered by an ignition source in the presence of potentially explosive gas-and-air or dust-and-air mixtures. In these areas, explosive atmospheres are likely or expected to occur in such volumes that special design and installation measures and methods will be required for electric equipment. Hazardous areas are divided into zones.

#### Zones

Depending on the probability of a potentially explosive atmosphere arising, 6 zones have been determined. They serve to lay down the scope of the measures, needed to avoid ignition sources.

## TEMPERATURKLASSE UND EXPLOSIONSGRUPPE

### BEISPIELE FÜR BRENNBARE STOFFE UND IHRE EINORDNUNG

Explosionsgruppe	T1	T2	T3	T4	T6
IIA	Aceton, Benzol, Methanol, Ethan, Essigsäure, Methan, Propan, Ammoniak	2-Propanol, Butan, Erdgas	Benzin, Heizöl, Dieselmotorenstoff	Acetaldehyd	
IIB		Ethylen, Ethanol	Schwefelwasserstoff		
IIC	Wasserstoff	Acetylen			Schwefelkohlenstoff

Die dargestellten Sachverhalte sollen einen kurz gefassten Einblick über einige wesentlichen Punkte des Explosionsschutzes geben. Verbindlich für die Pflichten der Hersteller, Errichter und Betreiber von elektrischen Anlagen in explosionsgefährdeten Bereichen, sind die gesetzlichen Verordnungen. Wichtige Hinweise finden sich auch in den Regeln der Berufsgenossenschaften und den VDE Bestimmungen.

## TEMPERATURE CLASS AND EXPLOSION GROUP

### EXAMPLES FOR INFLAMMABLE MATERIALS AND THEIR CLASSIFICATION

explosion group	T1	T2	T3	T4	T6
IIA	acetone, benzene, methanol, ethane, acetic acid, methane, propane, ammonia	2-propanol, butane, natural gas	gasoline, fuel oil, diesel	acetaldehyde	
IIB		ethene, ethanol	hydrogen sulphide		
IIC	hydrogen	acetylene			carbon disulphide

The facts presented here are intended to provide a briefly outlined insight into a number of key aspects of protection against explosions. The legal regulations are binding for manufacturers, installers and operators of electrical systems. They can also find important guides in the rules of the artisan trade associations and the VDE (Association of German Electricians) regulations.



**Kunden Audits:  
Customer audits:**

- Q1 Deutsche Bahn AG
- ABB Power Systems
- Liebherr-Aerospace
- Siemens
- Bosch Rexroth
- Voith

**Produkt Zulassungen:  
Certifications / approvals:**

- RW TÜV
- CSA & ANSI & UL
- DEKRA EXAM
- PTB, Physikalisch Technische Bundesanstalt
- Lloyd's Register of shipping
- GOST
- RTN/KTN
- DIN 2303GSI SLV
- DIN EN 15085-2GSI SLV
- 2014/68/EU Modul H
- DGRL HPO



**BEHEIZUNGS  
TECHNIK**



**WIDERSTANDS  
TECHNIK**



**ENERGIE  
ÜBERTRAGUNG**