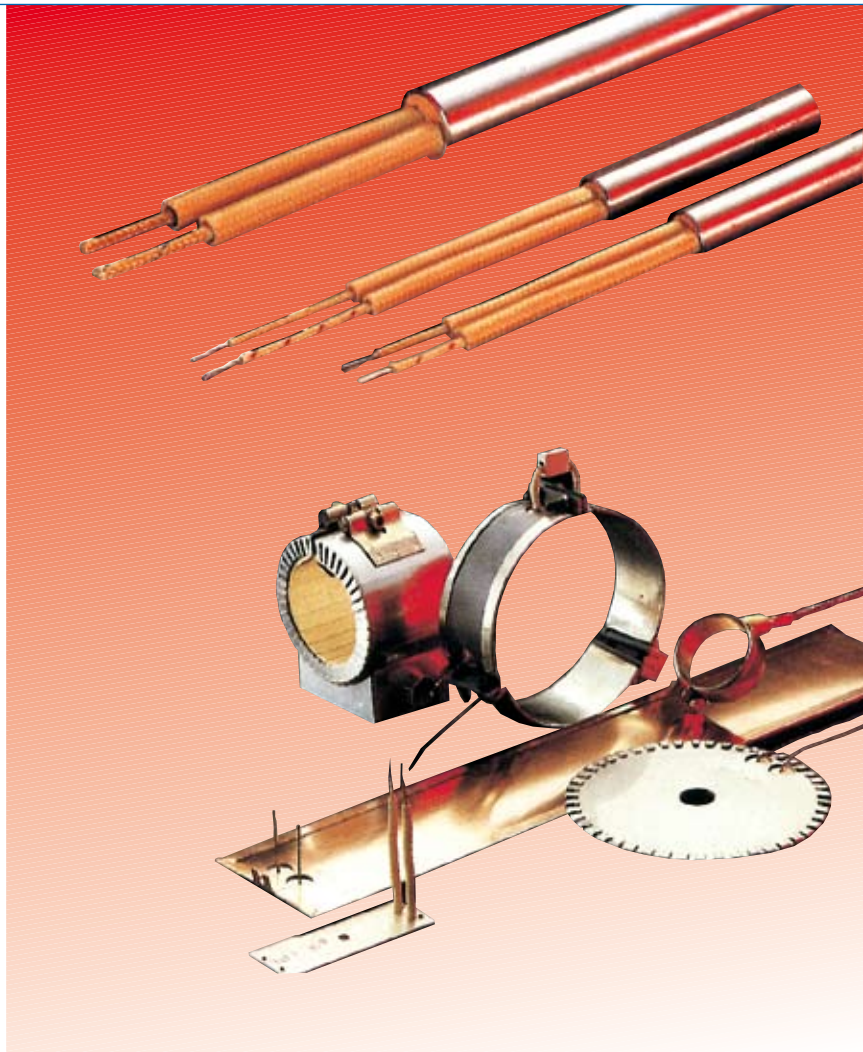
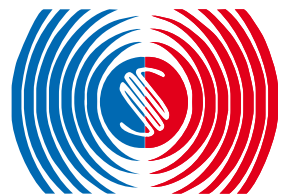


Независимость = Ресурсы и Инновация  
**SCHNEEWINDT**  
с 1829 года под током

## Электрические патронные нагреватели, нагревательные элементы



Год основания 1829



## CSN-Hochleistungs-Heizpatronen

für Betriebsbedingungen mit höchsten Ansprüchen.

### Anwendungsmöglichkeiten:

- Beheizen von:
- Heizkanalwerkzeugen
  - Heißsiegelmaschinen
  - Prägemaschinen
  - Kokillen
  - Leimauftragemaschinen
  - Lötgeräten
  - Kaffeemaschinen
  - Dentalgeräten

### Standardausführung:

- Geschliffener CrNi-Stahlmantel 1.4541, gasdicht verschweißter Boden
- Anschlußleitung: 1000 mm lange glasseideisolierte Nickellitze, einreduziert bis 250 °C
- Anzuschließen an 230 Volt $\approx$
- Maximale Arbeitstemperatur 750 °C

## CSN – Высокомощные патронные нагревательные элементы

для условий эксплуатации с высочайшими требованиями

### Возможности применения:

- Нагрев:
- форм с нагреваемыми литниками
  - машин для термосваривания
  - машин для штампования
  - металлических литейных форм
  - машин для нанесения клея
  - паяльных приборов
  - кофеварок
  - стоматологических приборов

### Стандартное конструктивное исполнение:

- шлифованная оболочка из нихром-стали 1.4541, газонепроницаемо сваренное основание
- Соединительный кабель: изолированный стекловолокном никелевый многопроволочный кабель длиной 1000 мм, продолжительно до 250°C
- подключать к 230 Вольт  $\approx$
- максимальная рабочая температура 750°C

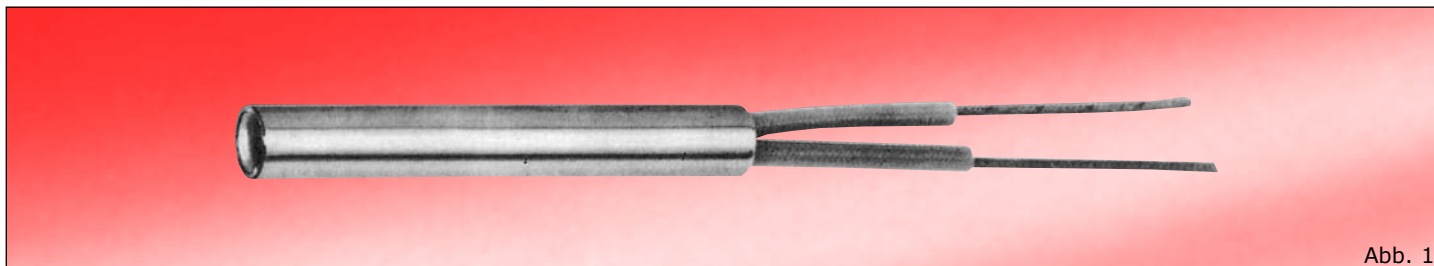


Abb. 1

Durchmesser mm Диаметр, мм	Mantellänge mm Длина оболочки, мм	Leistung bei 230 V Watt Мощность при 230 В Ватт							
		100	125	160	175	200			
6,5 - 0,02 - 0,06	40	100	125	160	175	200			
	50	100	160	200	250				
	60 $\pm 1,5\%$	125	160	200	250				
	80 mind.	125	180	200	250	315			
	100 $\pm 1\text{ mm}$	160	200	250	350				
	130	220	350						
8,0 - 0,02 - 0,06	40	100	160	200	250				
	50	125	200	250	315				
	60 $\pm 1,5\%$	125	200	250	280				
	80 mind.	200	315	400					
	100 $\pm 1\text{ mm}$	200	250	315	400				
	130	250	315	400					
10,0 - 0,02 - 0,06	40	100	125	200	315				
	50	100	160	200	250	400			
	60 $\pm 1,5\%$	125	160	180	250	315	400		
	80 mind.	160	250	315	400	500	630	500	
	100 $\pm 1\text{ mm}$	220	250	315	350	400	500	630	850
	130	315	400	500	630	800			
12,5 - 0,02 - 0,06	160	400	630						
	200	400	630						
	40	250	400						
	50	100	200						
	60	200	250	315					
	80 $\pm 1,5\%$	250	315	500	630	800	800		
100 mind.	400	500	630	800	1250				
130 $\pm 1\text{ mm}$	400	500	630	800					
160	500	630	800						
180	670	1000							
200	630	800	900						
250	800	900							
16,0 - 0,02 - 0,06	40	100	250	400					
	50	160	250	400					
	60	200	315	400	630				
	80	400	500	630	800				
	100 $\pm 1,5\%$	400	500	630	800	1000	1250		
	130 mind.	500	630	700	800	1000			
160 $\pm 1\text{ mm}$	630	800	1000	1250					
180	850	1250	1800						
200	500	800	1000	1250	2000				
250	1000	1250	1600						
300	1000	1250	1500	1800					
20,0 - 0,02 - 0,06	60	315	800						
	80	350	800	1000					
	100	800	1000	1600					
	130 $\pm 1,5\%$	630	900	1250	1400				
	160 mind.	800	1000	1250	1800				
	200 $\pm 1\text{ mm}$	1000	1600						
250	1250	2000							
300	1600	2200							

## Montage:

Für die Herstellung der Bohrung, in welche die Heizpatrone eingepaßt werden soll, empfehlen wir die Verwendung einer Reibahle nach H 7, Riefen und Rillen bilden Luftpolster und beeinflussen die Haltbarkeit.

### Sonderanfertigung:

- Andere Durchmesser und Längen
- Andere Spannungen von 6 V bis 440 V (Gleich- und Wechselspannungen)
- Heizpatronen mit eingebautem Thermoelement
  - Fe Cu/Ni bis ca. 300 °C Arbeitstemperatur
  - Ni Cr/Ni bis ca. 750 °C Arbeitstemperatur
- Andere Zuleitungen:

### Anschluß mit:

- Metallgliederschlauch (MGS)
- Stahl verzinkt oder Edelstahl bei  $\varnothing$  6,5 mm und 1/4"
- a) befestigt mit Rohrstück (T) - 40 mm (> Patronendurchmesser)
- mechanischer Schutz

### Optionen:

- b) MGS von innen (< Patronendurchmesser)
- verkürztes Rohrstück, min. 25 mm
- MGS kunststoffüberzogen

### Anschluß mit:

- Drahtrohlflechschlauch (DHG)
- Stahl verzinkt
- a) befestigt mit Rohrstück (T) - 40 mm (> Patronendurchmesser)
- mechanischer Schutz

### Optionen:

- b) DHG von innen (< Patronendurchmesser) ab  $\varnothing$  3/8" bzw. 10 mm
- verkürztes Rohrstück, min. 25 mm

### Anschluß mit:

- Winkelklotz (Edelstahl) mit Rohrstück (T) - 40 mm

### Optionen:

- mit MGS
- mit DHG (nur in Verbindung mit Rohrstück)
- mit EWS (ab  $\varnothing$  10 mm)
- mit GLS-Schlauch (nur in Verbindung mit Rohrstück)
- ohne Rohrstück
- feuchtigkeitsdicht bis max. 180 °C vergossen
- mit EWS rundum gasdicht verschweißt nach IP 54 (ab  $\varnothing$  10 mm)

## Сборка:

Для подготовки отверстия, в которое должен быть установлен нагревательный элемент, мы рекомендуем использовать развёртку в соответствии с H7, пропилы и желобки образуют воздушную подушку и влияют на прочность.

### Особые конструктивные исполнения:

- другие диаметры и длины
- другое напряжение от 6В до 40В (постоянное и переменное)
- патронные нагреватели со встроенным термоэлементом
  - Fe Cu/Ni с рабочей температурой примерно до 300°C
  - Ni Cr/Ni с рабочей температурой примерно до 750°C
- другие подводящие кабели:

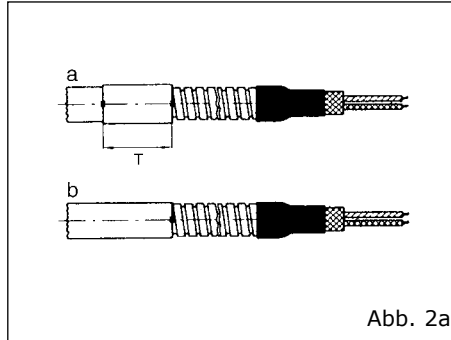


Abb. 2a

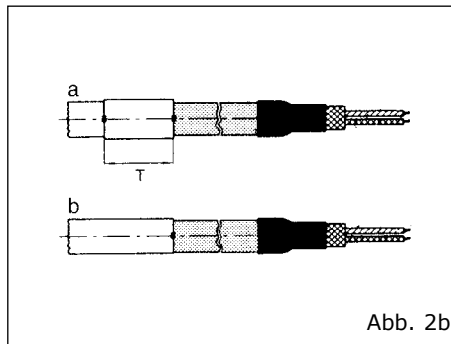


Abb. 2b

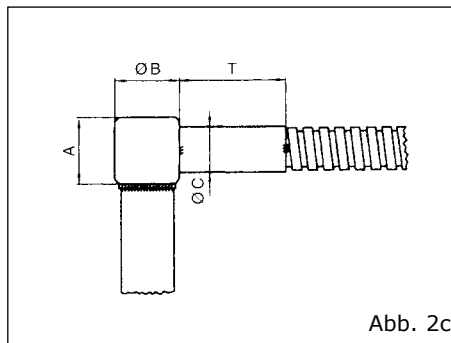


Abb. 2c

### Подключение при помощи:

- гибкого металлического шланга (MGS)
- оцинкованной стали или нержавеющей стали диаметром 6,5 мм и 1/4"
- a) закреплённого отрезка трубы (T) - 40 мм (> диаметра патрона)
- механической защиты.

### Опции:

- b) MGS с внутренней стороны (< диаметра патрона)
- укороченный отрезок трубы, мин. 25 мм
- MGS покрыт снаружи пластиком

### Подключение при помощи:

- оплетенного проволокой шланга (DHG)
- оцинкованной стали
- a) закреплённого отрезка трубы (T) - 40 мм (> диаметра патрона)
- механической защиты

### Опции:

- b) DHG с внутренней стороны (< диаметра патрона), начиная с диаметра 3/8" или 10 мм
- укороченный отрезок трубы, мин. 25 мм

### Подключение при помощи:

- угольного бруска с помощью отрезка трубы (T) - 40 мм

### Опции:

- с помощью MGS
- с помощью DHG (только в сочетании с отрезком трубы)
- с помощью EWS (начиная с диаметра 10 мм)
- с помощью GLS-шланга (только в сочетании с отрезком трубы)
- без отрезка трубы
- герметично к воздействию влаги макс. до 180°C литое
- с помощью EWS запаяно по кругу герметично к воздействию газов в соответствии с IP 54 (начиная с диаметра 10 мм)

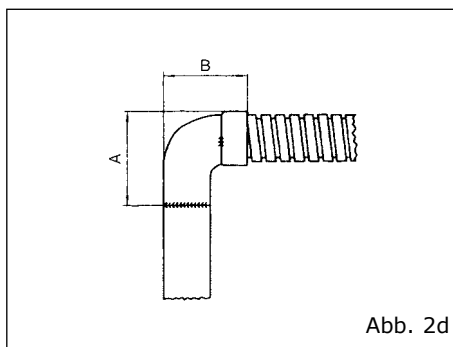
Patronen- $\varnothing$ in mm Диаметр патрона в мм	$\varnothing$ B Диаметр B	$\varnothing$ A / C Диаметр A/C	Patronen- $\varnothing$ in Zoll Диаметр патрона в дюймах	$\varnothing$ B Диаметр B	$\varnothing$ A / C Диаметр A/C
6,5	7,5	10,0	1/4	7,5	10,0
8,0	9,0	10,0	3/8	11,0	14,0
10,0	11,0	14,0	1/2	11,0	14,0
12,5	11,0	14,0	5/8	14,0	18,0
16,0	14,0	18,0	3/4	18,0	25,0
20,0	18,0	25,0			

**Анchлyб мит:**

- Rohrbogen (Stahlguß)
- für Patronen-Ø 1/4" und 6,5 mm wird der Rohrbogen mit Doppelmuffe eingesetzt (Muffe > Patronendurchmesser)

**Optionen:**

- mit Rohrstück (T) - 40 mm
- mit MGS oder DHG
- mit EWS (ab Ø 10 mm)
- mit GLS-Schlauch
- feuchtigkeitsdicht bis max. 180 °C vergossen
- mit EWS rundum gasdicht verschweißt nach IP 54 (ab Ø 10 mm)

**Подключение при помощи:**

- дугообразной трубы (стальное литьё)
- для патронов диаметром 1/4" и 6,5 mm используется дугообразная труба с двойной муфтой (муфта > диаметра патрона)

**Опции:**

- с помощью отрезка трубы (T) – 40 mm
- с помощью MGS или DHG
- с помощью EWS (начиная с диаметра 10 mm)
- с помощью GLS-шланга
- герметично к воздействию влаги макс. до 180°C литое
- с помощью EWS запаяно по кругу герметично к воздействию газов в соответствии с IP 54 (начиная с диаметра 10 mm)

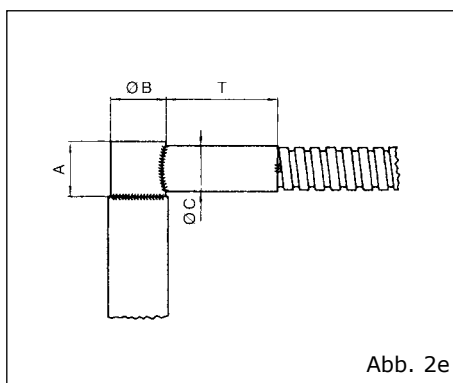
Patronen-Ø in mm Диаметр патрона в мм	A A	B B	Patronen-Ø in Zoll Диаметр патрона в дюймах	A A	B B
6,5	17,3	14,3	1/4	18,0	14,5
8,0	18,0	15,0	3/8	22,0	18,8
10,0	22,0	19,0	1/2	25,0	22,4
12,5	25,0	22,3	5/8	33,0	29,0
16,0	33,0	29,0	3/4	39,0	35,0
20,0	39,0	35,0			

**Анchлyб мит:**

- rechtwinkligem Drehteil (ab Ø 8 mm Edelstahl)

**Optionen:**

- mit Rohrstück (T) - 40 mm
- mit MGS
- mit DHG (nur in Verbindung mit Rohrstück)
- mit EWS (ab Ø 10 mm)
- mit GLS-Schlauch (nur in Verbindung mit Rohrstück)
- feuchtigkeitsdicht bis max. 180 °C vergossen
- mit EWS rundum gasdicht verschweißt nach IP 54 (ab Ø 10 mm)

**Подключение при помощи:**

- прямоугольной поворотной детали (начиная с диаметра 8 mm из нержавеющей стали)

**Опции:**

- с помощью отрезка трубы (T) – 40 mm
- с помощью MGS
- с помощью DHG (только в сочетании с отрезком трубы)
- с помощью EWS (начиная с диаметра 10 mm)
- с помощью GLS-шланга (только в сочетании с отрезком трубы)
- герметично к воздействию влаги макс. до 180°C литое
- с помощью EWS запаяно по кругу герметично к воздействию газов в соответствии с IP 54 (начиная с диаметра 10 mm)

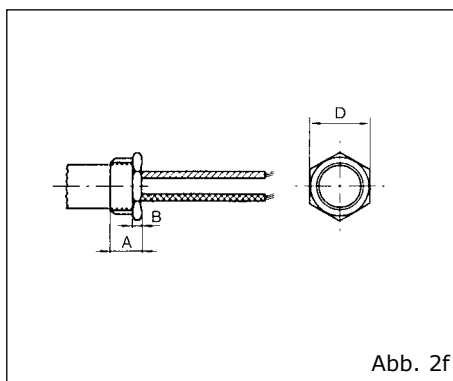
Patronen-Ø in mm Диаметр патрона в мм	A A	Ø B Диаметр B	Ø C Диаметр C	Patronen-Ø in Zoll Диаметр патрона в дюймах	A A	Ø B Диаметр B	Ø C Диаметр C
8,0	12,0	7,5	7,5	3/8	12,0	9,0	9,0
10,0	12,0	9,0	9,0	1/2	13,0	12,0	11,0
12,5	13,0	12,0	11,0	5/8	16,0	15,0	14,0
16,0	16,0	15,0	14,0	3/4	18,0	18,5	16,0
20,0	18,0	19,5	16,0				

**Анchлyб мит:**

- Einschraubnippel

**Hinweis:**

die unbeheizte Zone der Patrone sollte der Gewindelänge im Werkzeug entsprechen, da es sonst zu Überhitzungen kommen kann. Bitte bei Bestellung die Eintauchtiefe angeben.

**Подключение при помощи:**

- врезного ниппеля

**Указание:**

зона патрона без нагрева должна соответствовать длине резьбы в инструменте, так как иначе может произойти перегрев. Пожалуйста, указывайте при заказе глубину погружения.

	Patronen-Ø / Диаметр патрона									
	6,5 mm	8,0 mm	10,0 mm	12,5	16,0 mm	20,0 mm	1/4"	3/8"	1/2"	5/8"
A	10,0	10,0	12,0	12,0	12,0	14,0	10,0	12,0	12,0	12,0
B	4,0	4,0	4,0	4,0	4,0	4,0	4,0	4,0	4,0	4,0
C	12	14	17	19	24	27	12	17	19	24
Gewinde / Резьба	M 10 x 1,0	M 12 x 1,0	M 14 x 1,5	M 16 x 1,5	M 20 x 1,5	M 26 x 1,5	G 1/8"	G 1/4"	G 3/8"	G 1/2"

## CSN-Heizpatronen

für Werkzeugbeheizung.

### Anwendungsmöglichkeiten:

- Beizeiten von: - Werkzeugen  
- Werkzeugmaschinen
- Mantelmaterial: 1.4306
- Ø-Toleranz: + 0 - 0,2 mm
- Arbeitstemperatur: ≤ 650 °C
- Anschlußleitung: 250 mm lange glasseisolierte Nickellitze
- Anzuschließen an 230 Volt ≈

## CSN - Патронные нагреватели

для нагрева инструментов.

### Возможности использования:

- Нагрев: - инструментов  
- инструментальных станков
- Материал оболочки: 1.4306
- Допуск по диаметру: + 0 - 0,2 мм
- Рабочая температура: ≤ 650°C
- соединительный провод: изолированный стекловолокном многопроволочный кабель длиной 250 мм
- подключать к 230 Вольт≈

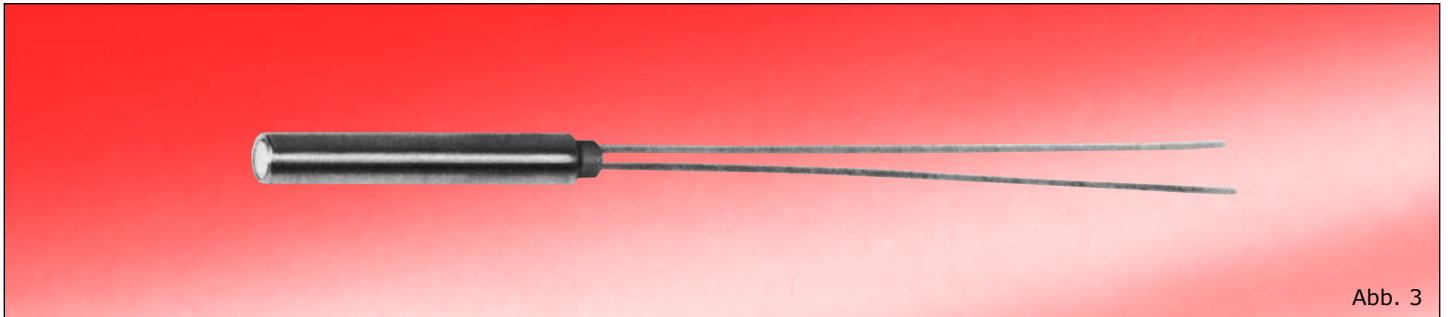


Abb. 3

Durchmesser mm Диаметр, мм	Leistung bei 230 V Мощность при 230 В	Mantellänge ohne keramische Endstücke mm Длина оболочки без керамических наконечников														
		50	75	100	125	150	175	200	225	250	275	300	350	400	450	500
9,45 10 11	W	50	75	100	125	150	175	200	225	250	275	300	350	400	450	500
12 12,5 12,7 13	W	65	95	125	160	190	195	250	285	320	330	380	450	500	560	630
14 15 15,8	W	100	110	180	220	260	300	350	400	450	500	540	600	700	780	850
16 16,5 17 18	W	110	150	200	250	300	320	400	450	500	560	600	700	800	900	1000
19 20 22	W	150	190	250	320	380	450	500	560	630	700	750	800	1000	1150	1250
23 24 25 26	W	180	240	320	400	450	550	630	770	800	900	1100	1150	1250	1400	1600
32	W	150	190	250	320	380	450	500	560	630	700	750	800	1000	1150	1250

### Montage:

Die Bohrung der Heizpatrone soll je nach Länge und Durchmesser um 0,2 - 0,5 mm größer als der Heizpatronendurchmesser sein.  
Riefen und Rillen bilden Luftpölster und beeinflussen die Haltbarkeit.

### Optionen:

- andere Längen und Leistungen.

### Сборка:

Отверстие для нагревательного патрона по длине и диаметру должно быть на 0,2 - 0,5 мм больше диаметра нагревательного патрона.  
Пропилы и желобки образуют воздушную подушку и влияют на прочность.

### Опции:

- другая длина и мощность.

## CSN-Flächenheizkörper

mit Stahlblechummantelung und Mikanit Isolation

### Anwendungsmöglichkeiten:

Beheizen von: - Maschinenteilen  
- Preßformen

### Standardausführung:

- Stahlblechummantelung (ohne Befestigungsbohrung)  
- Anschlußleitung: 250 mm lang aus Chromnickel an eine Schmalseite angeführt  
- Nennspannung 230 Volt ≈

## CSN - панельный радиатор

с оболочкой из листовой стали и изоляцией из миканита.

### Возможности применения:

Отопление: - деталей станков  
- пресс-формы

### Стандартное конструктивное исполнение:

- Оболочка из листовой стали (без крепёжного отверстия)  
- Соединительный кабель: длиной 250 мм, из нихрома, подведён с боковой стороны  
- Номинальное напряжение 230 Вольт ≈

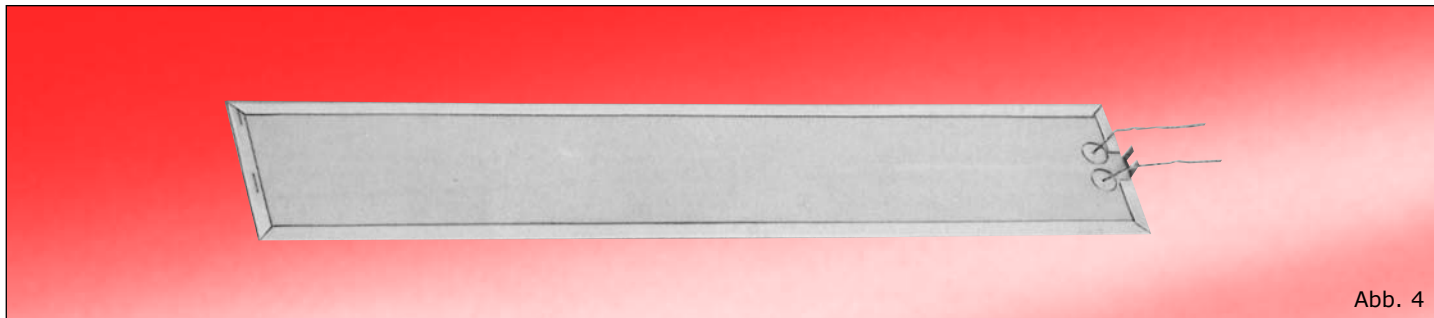


Abb. 4

Länge mm Длина, мм	Breite mm Ширина, мм	Leistung Watt Мощность, Ватт	Länge mm Длина, мм	Breite mm Ширина, мм	Leistung Watt Мощность, Ватт
120	30	120	300	60	600
120	40	160	300	80	700
160	30	160	350	60	600
160	40	200	350	80	800
180	40	200	450	60	800
180	60	300	450	80	1000
220	40	250	550	60	1000
220	60	400	550	80	1400
250	40	300	550	100	1600
250	60	450	700	80	1600
280	40	350	700	100	2000
280	60	500	900	80	2200
280	80	700	900	100	2500

### Montage:

Für gute Wärmeübertragung ist es wichtig, den Heizkörper fest auf das zu beheizende Teil zu pressen.

### Sonderanfertigungen:

- Andere Abmessungen  
- Ohne Blecheinfassung  
- Befestigungsbohrungen nach vorgegebenen Zeichnungen  
- Verschiedene Spannungen von 12 V bis 440 V ≈  
- Max. Länge: 1000 mm  
- Max. Breite: 380 mm  
- Anschlußarten gemäß nachfolgender Skizzen:

### Сборка:

Для хорошей передачи тепла важно плотно прижать нагреватель к нагреваемой детали.

### Особые конструктивные исполнения:

- другие размеры  
- без листовой оболочки  
- крепёжные отверстия по заданным чертежам  
- разное напряжение от 12 В до 440 В≈  
- макс. длина: 1000 мм  
- макс. ширина: 380 мм  
- Виды подключения в соответствии с ниже следующими схемами:

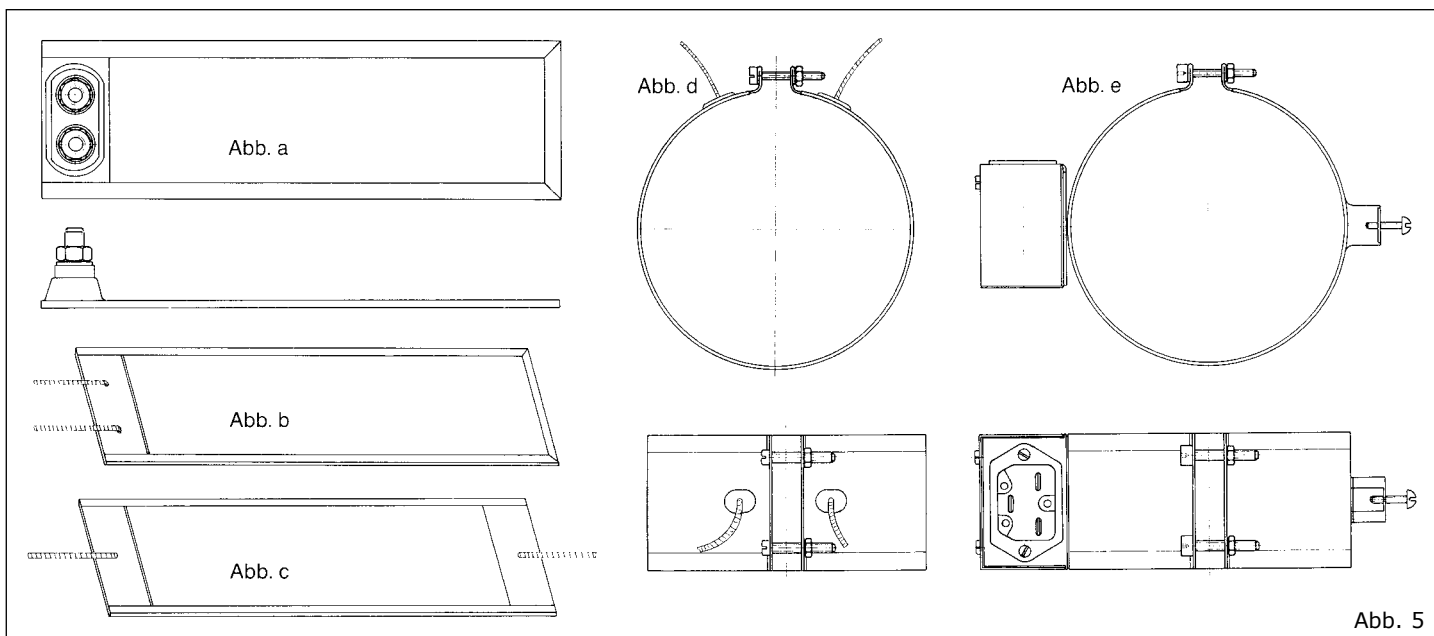


Abb. 5

## CSN-Ringheizkörper

mit Stahlblechummantelung und Mikanit Isolation

### Anwendungsmöglichkeiten:

Beizehen von:

- Formen der duroplast-verarbeitenden Industrie
- Maschinenteilen
- Verpackungsmaschinen

### Standardausführung:

- einteilig bis 300 mm Ø
- Anschlußeistung: 250 mm lang aus Chromnickel
- Anzuschließen an 230 Volt ≈

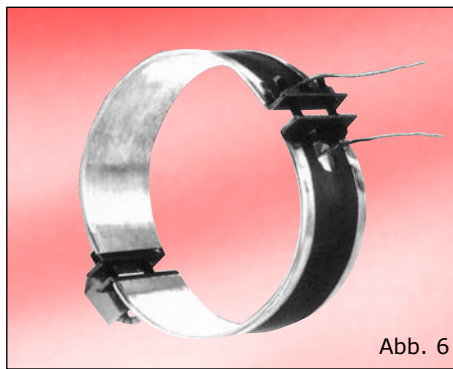


Abb. 6

## CSN - кольцевые нагреватели

с оболочкой из листовой стали и изоляцией из миканита.

### Возможности применения:

Нагрев:

- формы для промышленности по переработке терморезистивных полимеров
- детали станков
- упаковочные машины

### Стандартное конструктивное исполнение:

- моноблочное диаметром до 300 мм
- соединительный кабель: длиной 250 мм, из нихрома
- подключать к 230 Вольт ≈

Durchmesser mm Диаметр, мм	Höhe mm Высота, мм	Leistung Watt Мощность, Ватт	Durchmesser mm Диаметр, мм	Höhe mm Высота, мм	Leistung Watt Мощность, Ватт
40	50	160	100	60	600
50	22	100	100	300	2500
50	30	160	125	30	250
55	30	160	125	40	500
55	80	400	125	60	700
63	30	160	160	40	600
63	100	600	160	60	900
63	150	900	200	40	800
70	30	200	200	60	1200
70	40	250	250	40	1000
70	200	1200	250	60	1400
80	30	250	320	60	1800
80	40	300	400	60	2200
80	250	1800	400	80	3000
100	40	350			

**Option:** Andere Abmessungen und Leistungen

**Опции:** Другие размеры и мощность

### Montage:

Für gute Wärmeübertragung ist es wichtig, den Heizkörper fest auf das zu beheizende Teil zu pressen.

### Сборка:

Для хорошей передачи тепла важно плотно прижать нагреватель к нагреваемой детали.

### Sonderanfertigungen:

- Andere Abmessungen
- Heizkörper zwei- oder dreiteilig
- Befestigungsbohrungen nach vorgegebenen Zeichnungen
- Verschiedene Spannungen von 12 V bis 440 V ≈
- Anschlußarten gemäß Skizzen auf Seite 5

### Особые конструктивные исполнения:

- другие размеры
- нагреватели из двух или трёх деталей
- крепёжные отверстия по заданным чертежам
- разное напряжение от 12 В до 440 В≈
- виды подключения в соответствии со схемами на странице 5

## CSN-Scheibenheizkörper

mit Blecheinfassung und Mikanit Isolation

### Anwendungsmöglichkeiten:

Beizehen von:

- Preßformen
- Kaffeemaschinen
- Warmhalteplatten
- Maschinenteilen

### Standardausführung:

- Anschlußeistung: 250 mm lang aus Chromnickel
- Anzuschließen an 230 V ≈

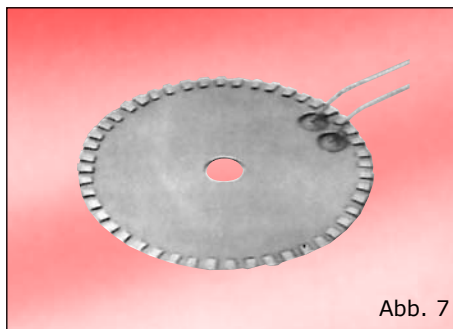


Abb. 7

## CSN - дисковые нагреватели

с листовой оболочкой и изоляцией из миканита.

### Возможности использования:

Нагрев:

- пресс-форм
- кофеварок
- подогревающих панелей
- деталей станков

### Стандартное конструктивное исполнение:

- соединительный кабель: длиной 250 мм, из нихрома
- подключать к 230 Вольт ≈

Äußerer Durchmesser mm Внешний диаметр, мм	Innerer Durchmesser mm Внутренний диаметр, мм	Leistung Watt Мощность, Ватт
80	10	250
100	10	400
110	15	450
140	20	500
150	20	600
180	20	700
190	25	800
220	25	1000

**Option:** Andere Abmessungen und Leistungen

**Опции:** Другие размеры и мощность

### Montage:

Für gute Wärmeübertragung ist es wichtig, den Heizkörper fest auf das zu beheizende Teil zu pressen.

### Сборка:

Для хорошей передачи тепла важно плотно прижать нагреватель к нагреваемой детали.

### Sonderanfertigungen:

- Andere Abmessungen
- Befestigungsbohrungen nach vorgegebenen Zeichnungen
- Verschiedene Spannungen von 12 V bis 440 V ≈

### Особые конструктивные исполнения:

- другие размеры
- крепёжные отверстия по заданным чертежам
- разное напряжение от 12 В до 440 В≈

## CSN-Faßerhitzer Typ FH 60

**Leistung:** Mantel 4,5 KW  
Bodenplatte 1,5 KW  
Gesamtleitung 6,0 KW

**Spannung:** 400 Volt 3ph.  
**Abmessungen:** 700 mm Ø  
1100 mm Höhe

passend für 200 l Standardfässer

### Schaltkasten:

Schalt- und Regelgeräte sind anschlussfertig verschaltet! Standthermostat 50 - 300 °C, 5 m Zuleitung mit 16 A CEE-Stecker

- Temperaturen konstant halten
- Viskositäten wandeln
- Stoffe aufschmelzen

Mit dem CSN-Faßerhitzer FH 60 lösen Sie vielfältige thermische Aufgaben!



Abb. 8

## CSN - нагреватели для бочек Тип FH 60

**Мощность:** Оболочка: 4,5 кВт  
Донная плита: 1,5 кВт  
Общая мощность: 6,0кВт

**Напряжение:** 400 Вольт 3фазн.  
**Размеры:** Диаметр 700 мм  
Высота 1100 мм

подходят для стандартных 200л-бочек

### Распределительная коробка:

Распределительные и регулировочные приборы готовы к соединению! Термостат 50-300°C, 5 м подводный кабель с 16А CEE-штепсельной вилкой

- поддерживать температуру постоянной
- изменять вязкость
- растапливать вещества

При помощи CSN-нагревателя для бочек Вы решите разнообразные термические задачи!

## CSN-Faßerhitzer Typ 77R

mit Blechummantelung und Spannband  
Mikanit Isolation

### Sonderanfertigungen:

- Andere Durchmesser und Höhen
- Andere Spannungen
- Bei Heizleistungen über 2200 Watt ist der Heizkörper über ein Schütz zu schalten

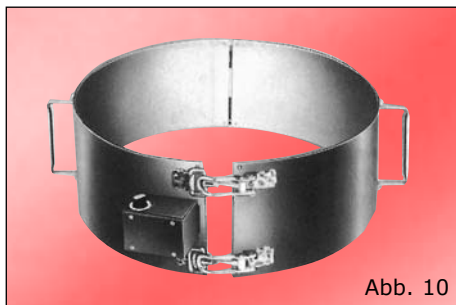


Abb. 10



Abb. 9

## CSN - нагреватели для бочек Тип 77R

с листовой оболочкой и ленточной  
растяжкой изоляция из миканита

### Особые конструктивные исполнения:

- другие диаметр и высота
- другое напряжение
- При мощности нагрева выше 2200 Ватт включать нагреватель через защиту.

Durchmesser Диаметр, мм	Höhe mm Высота, мм	Leistung Watt Мощность, Ватт	Spannung Volt Напряжение, Вольт	Eingebauter Temperaturregler Встроенный терморегулятор
575	200	2000	230	20 bis / до 150 °C

## CSN-Ex-Faßerhitzer Typ 250 Ex-FH 1,5 einschließlich Isolierhaube

**Zündschutzart:** EEx de II C  
**Einsatzbereich:** Zone 1 und Zone 2  
**Temperaturklasse:** T1 - T4  
**Konformitätsbescheinigung:** PTB-Nr. Ex-87/1120 X  
**Spannung:** max. 660 V  
**Leistung:** 1,5 kW

**Temperaturüberwachung:** Temperaturbegrenzer  
**Verwendungszweck:** - Aufschmelzen fester Stoffe  
- Erhöhung der Viskosität bei dickflüssigen Stoffen  
- Konstanthaltung der Temperatur des Faßinhaltes



Abb. 11

## CSN - Ex-нагреватель для бочек Тип 250 Ex-FH 1,5 включая изоляционный кожух

**Вид защиты от воспламенения:** EEx de II C  
**Область применения:** зона 1 и зона 2  
**Температурный класс:** T1 - T4  
**Свидетельство о соответствии:** PTB-№ Ex-87/1120 X  
**Напряжение:** макс. 660В  
**Мощность:** 1,5 кВт

**Контроль температуры:** Ограничитель температуры  
**Применение:** - плавка твёрдых веществ  
- повышение вязкости густотекучих веществ  
- поддержание постоянной температуры содержимого бочки Faßinhaltes



## CSN-Ringheizkörper

auf Keramikbasis

### Anwendungsmöglichkeiten:

- Beheizen von:
- Extruderwerkzeugen
  - Kunststoffverarbeitungs-  
maschinen
  - Verpackungsmaschinen

Die Heizkörper eignen sich besonders für höhere Temperaturen als 250 °C.

### Standardausführung:

- Oberflächenbelastung: 7 W/cm<sup>2</sup>
- Schrägarmatur mit Gerätesteckdose

### Sonderanfertigungen:

- Keramik-Ringheizkörper nach vorgegebenen Zeichnungen
- Anschlußkasten mit Kabelverschraubung
- die kleinste herstellbare Größe ist 60 mm Durchmesser und 20 mm breit.

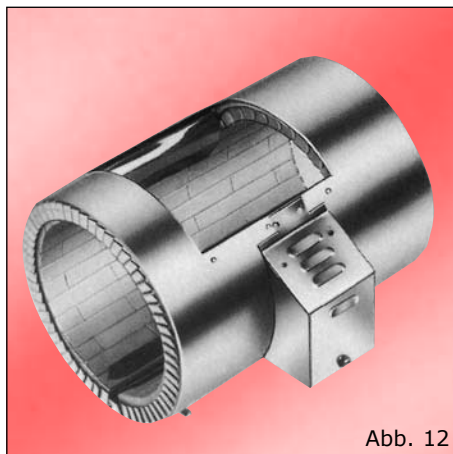


Abb. 12

## CSN - кольцевые нагреватели

на керамической основе

### Возможности применения:

- Нагрев:
- экструзионных инструментов
  - станков по переработке пластмасс
  - упаковочных машин

Эти нагреватели особенно хорошо подходят для высоких температур выше 250°C.

### Стандартное конструктивное исполнение:

- Поверхностная нагрузка: 7Вт/см<sup>2</sup>
- наклонный фитинг со штепсельной розеткой прибора

### Особые конструктивные исполнения:

- керамические кольцевые нагреватели по заданным чертежам
- клеммная коробка с винтовым соединением кабеля
- самый малый производимый размер - диаметр 60 мм и ширина 20 мм

## CSN-Дюsenheizkörper

auf Mikanitbasis

### Аnwendungsmöglichkeiten:

- Beheizen von:
- Kunststoffverarbeitungs-  
maschinen
  - Mischköpfen
  - Angußküsen

Die Heizkörper eignen sich aufgrund ihrer geschlossenen Messingführung gut für die Beheizung bei der PVC-Verarbeitung.

### Standardausführung:

- Kabelanschluß um 45° abgewinkelt,
- 300 mm Metallgeflecht ummantelt
- Anzuschließen an 230 Volt ≈

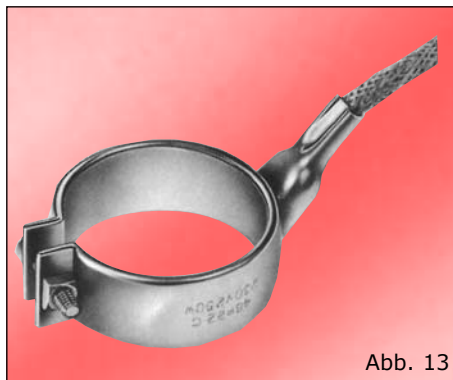


Abb. 13

## CSN - нагреватели сопла

на основе миканита

### Возможности использования:

- Нагрева:
- станков по переработке пластмасс
  - смесительных головок
  - заливочных сопел

Эти нагреватели особенно хорошо подходят для нагрева при ПВХ - переработке благодаря своей закрытой латунной направляющей.

### Стандартное конструктивное исполнение:

- Кабельное соединение отклонено на 45°C,
- 300 мм металлическая сетка, обшитая
- подключать к 230 Вольт ≈

Durchmesser Диаметр, мм	Höhe mm Высота, мм	Leistung bei 3,5 W/cm <sup>2</sup> Мощность при 3,5 Вт/см <sup>2</sup> , Ватт	Leistung bei 6,0 W/cm <sup>2</sup> Мощность при 6,0 Вт/см <sup>2</sup> , Ватт
28	25	80	100
30	30	100	160
35	40	150	240
40	50	220	350
45	50	250	400
50	50	260	430
55	50	300	480
60	50	340	520

## Wendelrohrpatrone WRP Maxi 4,6 x 8,6

mit ovalem Querschnitt

### Standardangaben für Lagerpatronen

- unbeheizte Zone: 65 m
- Anschlußausführung: 1000 mm teflonisolierte Anschlußlitze, Schutzleiter und Drahtrohlflechtsschlauch
- Spannung: 230 V

### Variable Größen

- gewendelte Längen von 40 bis 160 mm
- Innendurchmesser von 20 bis 100 mm
- Abgang: axial, radial oder tangential
- gesamte Länge gestreckt von 315 bis 915 mm
- beheizte Länge gestreckt von 250 bis 850 mm
- Leistung von 300 bis 1000 Watt
- mit und ohne Thermoelement Fe-CuNi
- andere Typen auf Anfrage

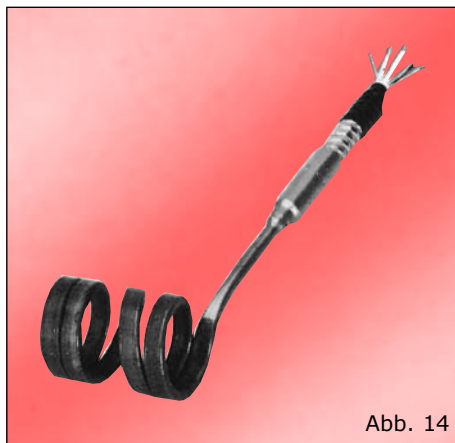


Abb. 14

## Патроны со спиральными трубками WRP Maxi 4,6 x 8,6

с овальным поперечным сечением

### Стандартные характеристики для имеющихся в наличии патронов

- зона без нагрева: 65 мм
- подключение: многопроводный соединительный кабель с тefлоновой изоляцией 1000мм, заземляющий провод и шланг с проволочной оплёткой.
- Напряжение: 230 В

### Варьируемые размеры

- Длина спиралей от 40 до 160 мм
- Внутренний диаметр от 20 до 100 мм
- Отвод: аксиальный, радиальный или тангенсальный
- Общая вытянутая длина от 315 до 915 мм
- Нагреваемая вытянутая длина от 250 до 850 мм
- Мощность от 300 до 1000 Ватт
- С или без термоэлемента Fe-CuNi
- Другие типы - на заказ

Gesamte Länge gestreckt in mm Общая вытянутая длина в мм	beheizte Länge in mm нагреваемая длина в мм	unbeheizte Zone зона без нагрева	Leistung in Watt Мощность в Ваттах
315	250	65	300
415	350	65	450
515	450	65	550
715	650	65	800
915	850	65	1000

I.-Ø d in mm	gewendelte Länge in mm / длина спирали в мм							I.-Ø d in mm	gewendelte Länge in mm / длина спирали в мм			Leistung in Watt / Мощность в Ваттах
	40	60	80	100	120	140	160		20	40	60	
20	300	450	550	550	800	800	800	62	300	800	1000	
22	300	450	550	800	800	800	800	64	300	800	1000	
24	300	550	550	800	800	800	1000	66	300	800		
26	300	550	550	800	1000	1000	1000	68	300	800		
28	450	550	550	800	1000	1000	1000	70	300	800		
30	450	550	550	800	1000	1000	1000	72	300	800		
32	450	550	800	1000	1000	1000		74	300	800		
34	450	800	800	1000	1000			76	300	1000		
36	450	800	800	1000				78	300	1000		
38	550	800	800	1000				80	300	1000		
40	550	800	800	1000				82	300	1000		
42	550	1000	1000					84	300	1000		
44	550	1000	1000					86	300	1000		
46	550	1000	1000					88	450	1000		
48	550	1000	1000					90	450	1000		
50	550	1000	1000					92	450	1000		
52	550	1000	1000					94	450	1000		
54	550							96	450	1000		
56	800							98	450	1000		
58	800							100	450	1000		
60	800											

## Wendelrohrpatrone WRP Maxi 4,5 x 8,6 mit Manschette

mit ovalem Querschnitt und Manschette

### Standardangaben für Lagerpatronen

- unbeheizte Zone: 45 m
- Anschlußausführung: 1000 mm teflonisolierte Anschlußlitze, Schutzleiter und Drahtrohrgeflechtsschlauch
- Spannung: 230 V

### Variable Größen

- gewendelte Längen von 30 bis 38 mm
- Innendurchmesser von 30 bis 5,8 mm bzw. 2"
- Leistung von 300 bis 500 Watt
- Abgang: tangential oder radial 45°
- andere Typen auf Anfrage

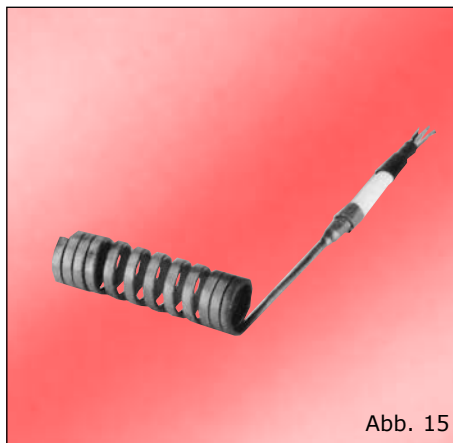


Abb. 15

## Патроны со спиральными трубками WRP

Maxi 4,5 x 8,6 с манжетой с овальным поперечным сечением и манжетой

### Стандартные характеристики для имеющихся в наличии патронов

- зона без нагрева: 45 мм
- подключение: многопроволочный соединительный кабель с тefлоновой изоляцией 1000мм, заземляющий провод и шланг с проволочной оплёткой
- Напряжение: 230 В

### Варьируемые размеры

- Длина спиралей от 30 до 38 мм
- Внутренний диаметр от 30 до 5,8 мм или 2"
- Мощность от 300 до 500 Ватт
- Отвод: тангесальный или радиальный 45°
- Другие типы - на заказ

Innen-Ø 7 in mm Внутренний диаметр 7 в мм	Länge in mm Длина в мм	Spannung in Volt Напряжение в Вольтах	Leistung in Watt Мощность в Ваттах	unbeheizt 7 in mm 7 без нагрева в мм	Abgang Отвод	Thermoelement Fe-CuNi Термоэлемент Fe-CuNi
30,0	30,0	230	300	45	radial / радиальный 45°	ohne / без
30,0	38,0	230	400	45	radial / радиальный 45°	ohne / без
32,0	30,0	230	350	45	tangential / тангесальный	with
38,0	32,0	230	500	45	tangential / тангесальный	with
40,0	30,0	230	450	45	radial / радиальный 45°	ohne / без
42,0	22,0	230	350	45	tangential / тангесальный	ohne / без
44,4	34,9	230	450	45	tangential / тангесальный	ohne / без
50,0	34,0	230	500	45	radial / радиальный 45°	ohne / без
50,8	25,4	230	350	45	tangential / тангесальный	ohne / без

## Wendelrohrpatrone WRP Mini F 1,3 x 2,3

mit ovalem Querschnitt

### Standardangaben für Lagerpatronen

- unbeheizte Zone: 65 m
- gemeinsamer Anschlußkopf: 25 mm
- Anschlußausführung: 1000 mm teflonisolierte Anschlußlitze, Schutzleiter und Glasseidenschutzschlauch
- Spannung: 230 V
- Innendurchmessertoleranz:
  - mit Reflexionsrohr: + 0,05 / + 0,15
  - ohne Reflexionsrohr: - 0,05 / - 0,20

### Variable Größen

- gewendelte Längen von 30 bis 80 mm
- Innendurchmesser von 8 bis 19 mm
- Abgang: axial, radial oder tangential
- Leistung von 120 bis 450 Watt
- andere Typen auf Anfrage

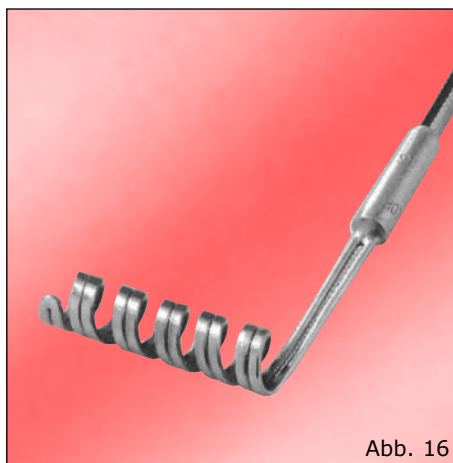


Abb. 16

## Патроны со спиральными трубками WRP Mini F 1,3 x 2,3

с овальным поперечным сечением

### Стандартные характеристики для имеющихся в наличии патронов

- зона без нагрева: 65 мм
- общая соединительная головка: 25 мм
- подключение: многопроволочный соединительный кабель с тefлоновой изоляцией 1000мм, заземляющий провод и защитный шланг с изоляцией из стекловолкна
- Напряжение: 230 В
- Допустимое отклонение внутреннего диаметра:
  - с отражающей трубкой: +0,05/+0,15
  - без отражающей трубки: -0,05/-0,20

### Варьируемые размеры

- Длина спиралей от 30 до 80 мм
- Внутренний диаметр от 8 до 19 мм
- Отвод: аксиальный, радиальный или тангесальный
- Мощность от 120 до 450 Ватт
- Другие типы - на заказ

Innen-Ø 7 in mm Внутренний Ø 7 в мм	Außen-Ø / in mm mit Reflexionsrohr Внешний Ø в мм с отражающей трубкой	gewendelte Länge L in mm / Длина спирали L в мм					Leistung in Watt bei 230 V Мощность в Ваттах при 230В
		30 - 40	30 - 50	40 - 60	40 - 70	60 - 80	
8	ca./ок. 12,5	120		160		250	
10	ca./ок. 14,5	140		200		300	
12	ca./ок. 16,5	160		230		350	
16	ca./ок. 20,5		210		300		
19	ca./ок. 23,5		250		450		



#### Клиентский аудит:

- Q1 Deutsche Bahn AG
- ABB Power Systems
- Liebherr-Aerospace

#### Допуск продукции:

- RW TÜV
- KEMA
- CSA & ANSI & UL
- **РТВ**, Физико-технический институт (ФРГ)
- **Lloyd's Register of shipping**
- **SLV**

#### Наши рынки

##### Машиностроение

- Печатные машины / сушильная техника

##### Транспорт

- Железная дорога
- Морская техника

##### Химическая промышленность

- Нефтехимия
- Производство оборудования для химической промышленности
- Химия

##### Энергетика

- Транспортировка и распределение энергии
- Генераторные станции
- Электростанции
- Операторы сети / Системные поставщики

##### Исследования

- Институты
- Конструкторские бюро
- Университеты

