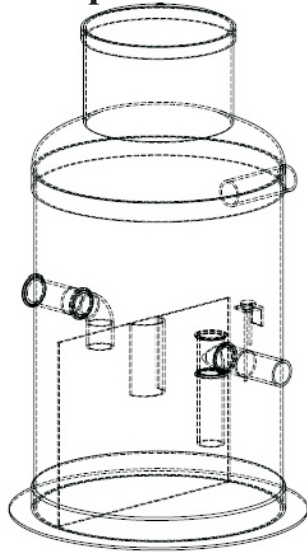


Менеджер:

Опросный лист по очистным сооружениям и емкостям из стеклопластика



Информация о заказчике	
Название	
Адрес	
Контактное лицо	
Телефон/факс	E-mail
Название объекта	

Основные параметры		
Расчетный расход сточных вод поступающий на очистку	л/с	
Требуемая ДК на выпуск в канализацию(почву) по типам веществ в очищенной среде	ВВ	
	НП	
	Жиры	
Глубина заложения трассы	мм	
Химический состав сточных вод, поступающих на очистку	ВВ	
	НП	
	Жиры	

Тип оборудования
<input type="checkbox"/> Жироотделитель <input type="checkbox"/> Бензомаслоотделитель <input type="checkbox"/> Септик <input type="checkbox"/> Накопительная емкость <input type="checkbox"/> Емкость для хранения топлива <input type="checkbox"/> Канализационный колодец <input type="checkbox"/> Отделитель песка и ила

Материал	
Стеклопластик <input type="checkbox"/>	Полиэтилен <input type="checkbox"/>

Примечания:

Дополнительные параметры

* Отметьте нужные позиции галочкой внутри знака: