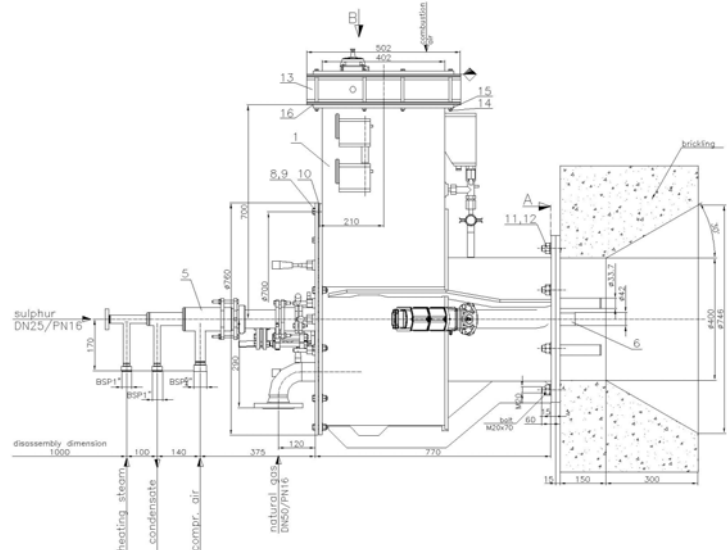
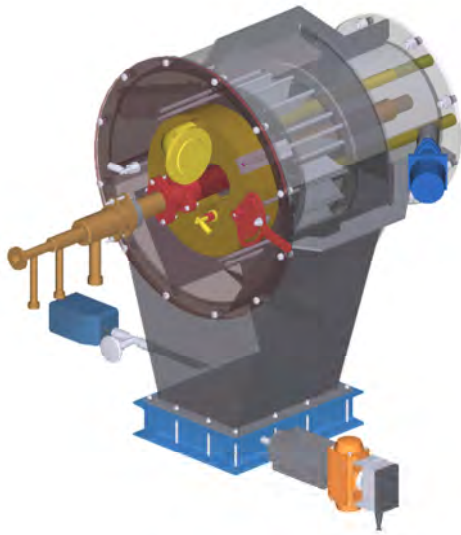




COMBUSTION
SOLUTIONS

ГОРЕЛКА ДЛЯ ОДНОГО/НЕСКОЛЬКИХ ВИДОВ ТОПЛИВА



МОЩНОСТЬ [MW] СВОЙСТВА

2,5 · 4 · 5 · 6 · 8 · 10 · 15 · 23 · 30 · 40 · 50 · 70 · 90

- распыление вне жиклера: очень большой свободный разрез Ø закупоривание жиклеров отсутствует
- крепкий стальной корпус горелки
- возможность настройки в качестве турбулентной горелки (очень сильная турбулентность) или осевой импульсной горелки
- возможность регулирования турбулентных клапанов по центру – бесступенчато во время работы
- очень незначительная потеря давления: 15-20мбар
- диапазон регулирования: горелка 1:7, жидкие– и газообразные виды топлива 1:10
- внутреннее распределение газа:
 Оптимальное распределение газового потока за счет радиально расположенных газовых труб, Трубки регулируются радиально и по оси (даже во время работы). Присоединительный фланец для радиально расположенных газовых трубок

СТАНДАРТ МАТЕРИАЛЫ

Горелка: углеродистая сталь и н/с, а также спецматериалы
 трубки: 1.4571, 1.4841, сплав
 Жиклеры: 1.4571, 1.4841, 1.4762, сплав, титан, ...

ТОПЛИВО

- стандартное топливо: природный газ, дизель, мазут-С, ...
- отработанная кислота, кислота и щелочь
- сера
- коксовый газ, слабый газ, синтетический газ
- отработанная вода, растворители, хлорированные и галогенизированные газы & жидкости
- бром, азотсодержащие отходы

ТИПИЧНЫЕ СТАНДАРТЫ СЕРТИФИКАТЫ

- EC/97/23 - директива для приборов, работающих под давлением
- EN 746-2 - промышленные термопроцессорные установки - требования безопасности к системам сжигания
- EC Richtlinie 94/67/EC - сжигание опасных отходов
- EC Richtlinie 200/76/EC - сжигание отходов
- EN 3834-2 - требования к качеству для сварки металломатериалов
- ASME VIII, Div. I - стандарт для конструкции емкостей под давлением
- NFPA 86, API 535, API 560
- GOST-R
- ATEX 94/9/EC

ОПЦИИ

Спецгорелки для спецприменения, отсечные заслонки, устройство, устройство откидывания горелки, дизайн горелки для применения под высоким давлением (PN10 и выше)



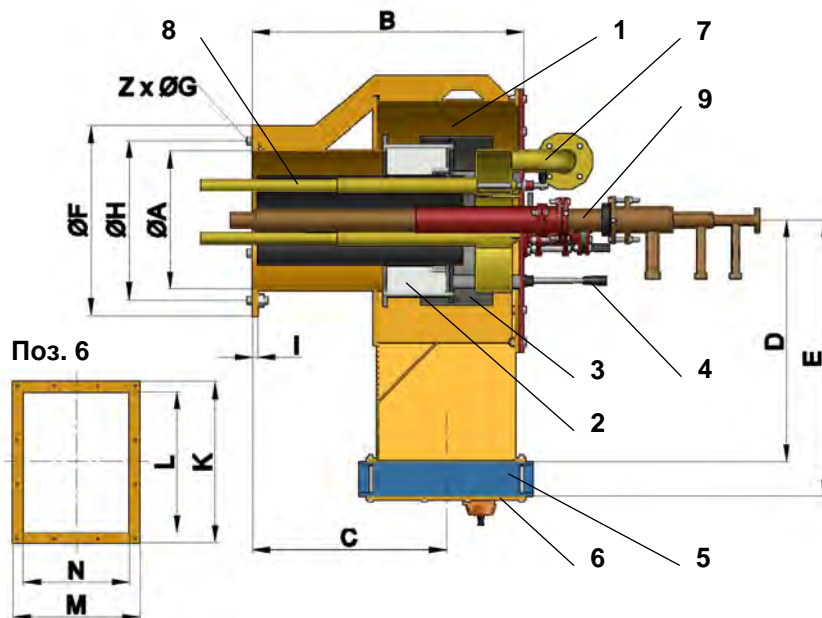
COMBUSTION
SOLUTIONS

ГОРЕЛКА ДЛЯ ОДНОГО/НЕСКОЛЬКИХ

ТОПЛИВА

КОНСТРУКЦИЯ ГОРЕЛКИ

- 1 Топочная рама горелки
- 2 Винтовые клапаны
- 3 Воздушный золотник
- 4 Золотниковый шток
- 5 Регулировочный клапан сжигаемого воздуха
- 6 Присоединительный фланец горелки
- 7 Подключение газа с распределительной камерой
- 8 Газовые трубки
- 9 Трубка для жидкого топлива



ТИП	A	B	C	D	E	F	G	H	I	K	L	M	N	вес.
2,5	270	730	502	600	700	450	8 × 19	400	15	415	350	310	250	240
4	300	730	502	600	700	450	8 × 19	400	15	415	350	310	250	260
6	350	735	537	650	750	500	8 × 19	450	15	415	350	310	250	320
8	400	785	561	700	850	550	12 × 19	500	15	460	400	360	300	400
10	450	835	600	750	900	610	12 × 24	560	15	485	425	415	355	490
15	550	885	625	800	950	710	16 × 24	660	15	575	475	575	475	600
23	650	910	637	850	1050	800	16 × 24	700	15	730	630	600	500	850
30	750	1085	727	900	1100	900	24 × 24	850	20	730	630	770	670	900
40	850	1085	727	1000	1200	1100	24 × 24	950	20	950	850	770	670	1200
50	950	1146	767	1100	1300	1150	24 × 24	1050	20	1100	1000	810	700	1350
70	1100	1236	813	1250	1450	1250	24 × 24	1200	20	1350	1250	900	800	1580
90	1250	1336	863	1400	1600	1400	24 × 24	1350	20	1500	1400	1000	900	1700

Типовые горелки



Горелки от компании CS выполняются в двух вариантах:

- **SWB (Swirl Air Burner):** горелки вихревого воздуха – внутренний воздух используется в качестве параллельного, второй воздушный слой в качестве вихревого воздуха, интенсивность которого регулируется.
- **STB (Staged Air Burner):** ступенчатая воздушная горелка – горелки еще имеют третичный воздух, чтобы с двумя внутренними слоями достичь сжигания ниже стехиометрического и закончить сжигание третичным воздухом.

Есть возможность выполнять вращающиеся или передвигаемые газовые трубки с центральной газораспределительной камерой или центральной газовой накидной трубой, а также комбинировать оба варианта.

В зависимости от размера горелки в горелке располагаются от 1 до 3 трубок для жидкости.